

Swisspearl Schweiz AG

CH-8867 Niederurnen
Hotline +41 55 617 11 99
tech-service@ch.swisspearl.com

CH-1530 Payerne
Phone +41 26 662 91 11
tdpay@ch.swisspearl.com

swisspearl.com

Inhaltsverzeichnis



Allgemeines	Charakteristik Technische Angaben Rohstoffe Befestigungen Farben Bearbeitung Zubehörprogramm Zubehör bauseits Verwendung von Zubehör Lagerung auf der Baustelle	3
Fensterbankformen und -typen Leibungsbildung	Fensterbank ohne Ohren Fensterbank mit Ohren Typ A: Fensterbank für verputzte Fensterleibungen Typ B: Fensterbank für Leibungen mit Leibungsplatte	4
Montagearten		5
Montage, Befestigungsabstände	Montage mittels Metallbügel Montage mittels kleben	6 7
Stossausbildung	Stosszusammenschluss von zwei Fensterbank-Elementen	8
Bohrplan	Fensterbank ohne Ohren Fensterbank mit Ohren Stückliste, Bestellformular zum Kopieren	9 10
Richtlinien für den gefahrlosen Umgang mit Faserzement der Swisspearl Schweiz AG		11

Allgemeines



Charakteristik

- Faserzement-Platte, 20 mm dick, alle Flächen beschichtet, alle Kanten gefast.
- Seitlich und hinten mit Wasserrinne, vorne mit Wassernase.
- Largo-Fensterbänke sind in Breiten bis 600 mm und Längen bis 2500 mm erhältlich. Für grössere Längen werden sie seitlich gestossen, wobei die einzelnen Elemente mittels nichtrostenden Stahldornen verbunden und mit einem Chromstahlblech unterlegt werden.
- Die Mindestneigung beträgt 5°.

Technische Angaben

Brandkennziffer	6q,3
Plattendicke	19 - 1.0 + 1.4 mm
Gewicht	ca. 37.7 kg/m ²
Mindestneigung	5°
Temperaturdehnungs- koeffizient	0,01 mm/mK
Elementlänge maximal	2500 mm
Elementbreite maximal	600 mm

Rohstoffe

Largo-Fensterbänke werden aus hochwertigem Portlandzement, inerten Zusatzstoffen und fest in die Matrix eingebundenen Bewehrungs- und Prozessfasern hergestellt.

Befestigungen

- Auf Metallbügel geschraubt oder auf bauseitigen Untergrund geklebt. Details siehe nachfolgende Kapitel.
- Frei auskragend max. 100 mm.

Farben

Farbreihen Planea, Carat, Reflex, Nobilis, Standardsortiment Fassade (Programm und Farben Fassade).

Die Oberflächenbeschichtung ist produktionsbedingt deckender als bei den Fassadenplatten im entsprechenden Farbton und kann nuanciert abweichen.

Oberfläche beschichtet, passend zu Carat und Reflex-Farbtönen (Grundplatte nicht durchgefärbt).

Bearbeitung

Die Fensterbänke sind werkseitig vorgefertigt. Sie dürfen bauseits in keiner Weise bearbeitet werden.

Ausnahmen:

- a) Bohrungen für die Befestigung unter dem Wetterschenkel.
Ø = Schraubendicke + 0,5 mm
- b) Anschleifen der Rückseite für die Klebstellen

Zubehörprogramm

Bedarf auf Bestellformular angeben.

- Schraube: Gewindefurchende Linsenkopfschrauben M5 x 16, Kreuzschlitz -FormZ Pozidriv Inox A2 mit Gleitschicht (DIN 7500 Form C, A2).
- Unterlagsscheibe: Inox A2 5,3 x 10 x 1 mm DIN 125A.

Zubehör bauseits

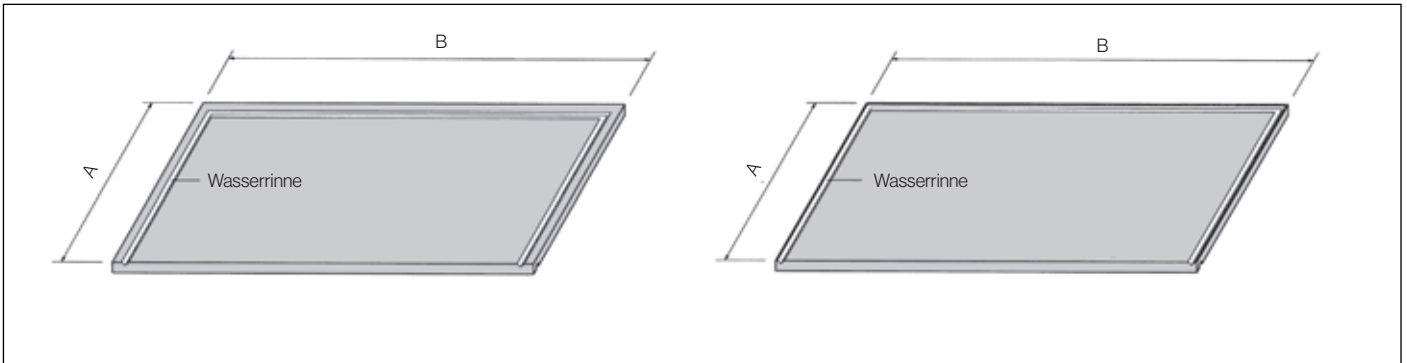
- Metallbügel mit Langloch, Ø 6,5 x 12 mm, Dicke 3 mm.
- Selbstklebendes Compril-Dichtungsband Breite ca. 10 mm.
- Kleber: Empfohlen wird SikaBond-T2 (Vorschriften des Herstellers beachten)
- Schrauben mit Gummidichtung für die Befestigung unter dem Wetterschenkel

Lagerung auf der Baustelle

Es ist darauf zu achten, dass die Fensterbänke während der ganzen Lagerzeit vor Nässe, Sonne und Schmutz geschützt sind.

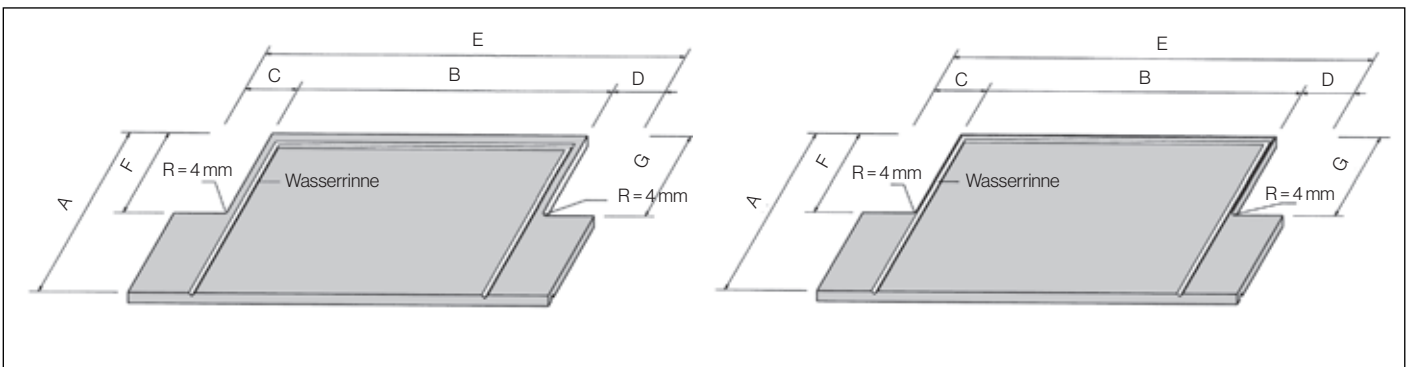
Für die Anwendung bei
begehbaren Fenstern sind
Largo-Fensterbänke
nicht geeignet.

Fensterbankformen und -typen, Leibungsbildung



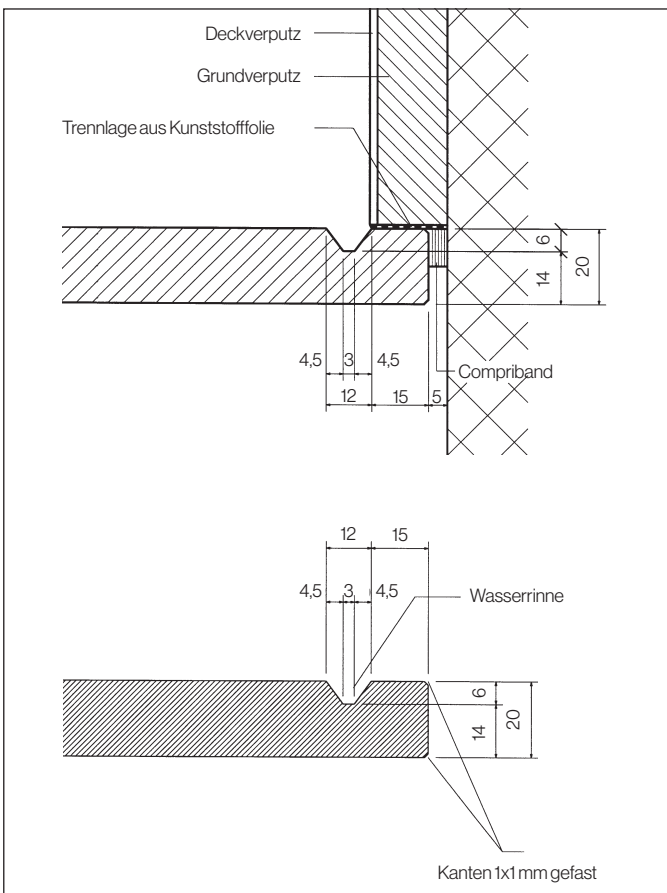
Fensterbank ohne Ohren, Typ A für verputzte Leibungen

Typ B für Leibungen mit Leibungsplatten

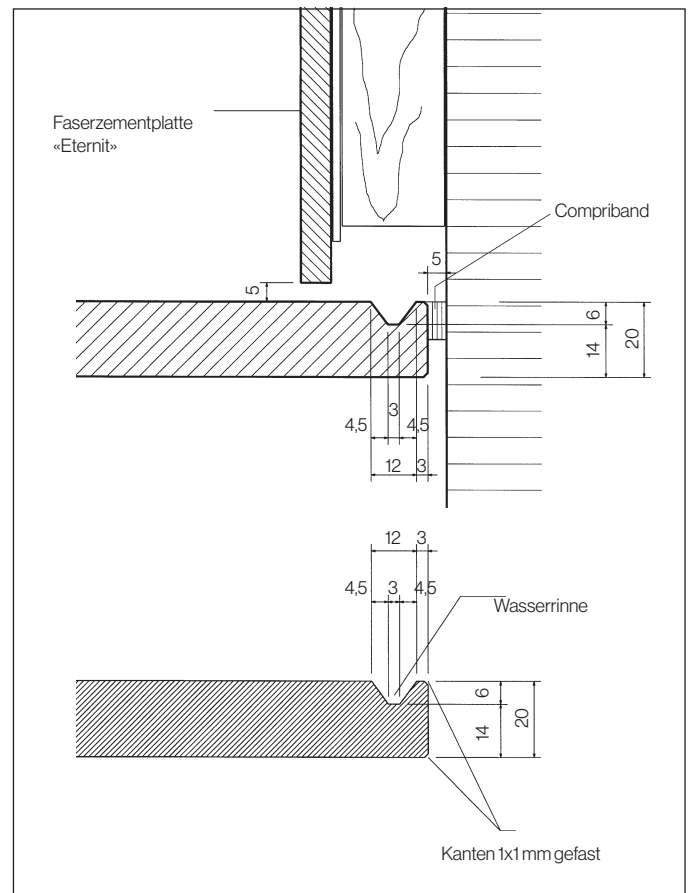


Fensterbank mit Ohren, Typ A für verputzte Leibungen

Typ B für Leibungen mit Leibungsplatten

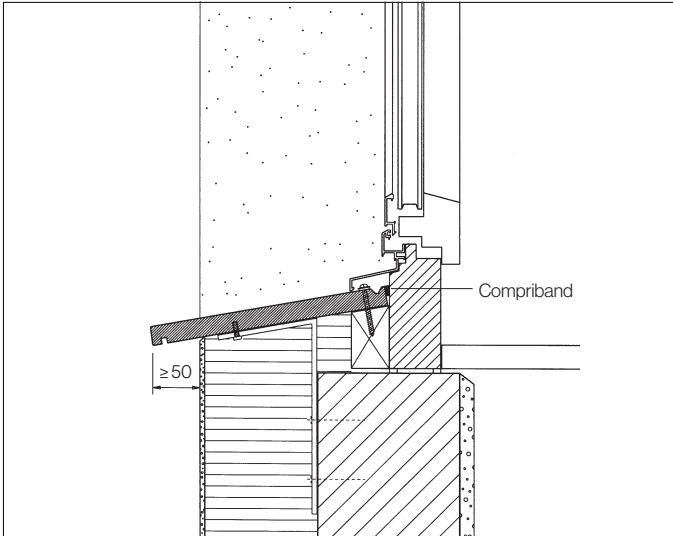


Typ A
Fensterbank für verputzte Fensterleibungen

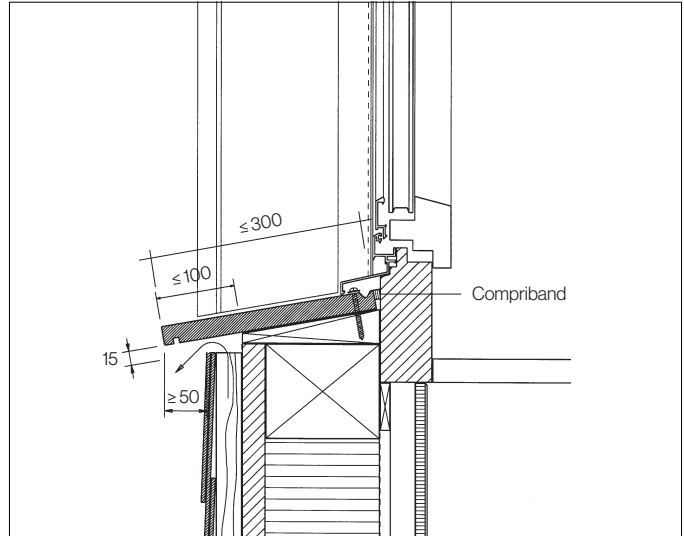


Typ B
Fensterbank für Leibungen mit Leibungsplatte

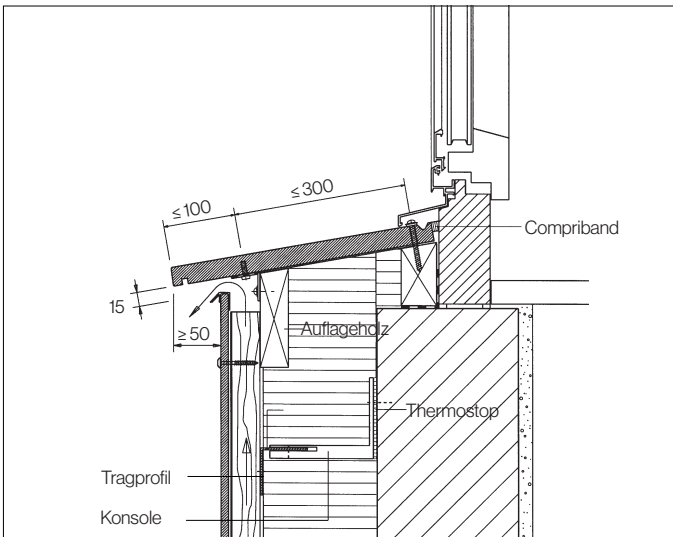
Montagearten



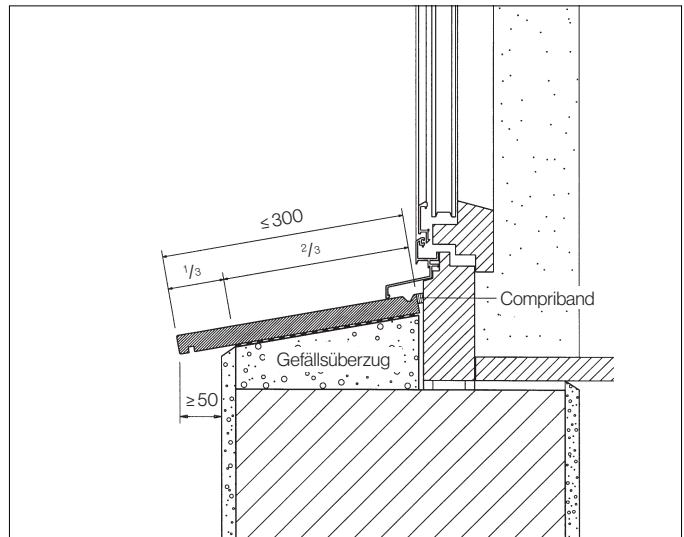
Auf Bügel montiert



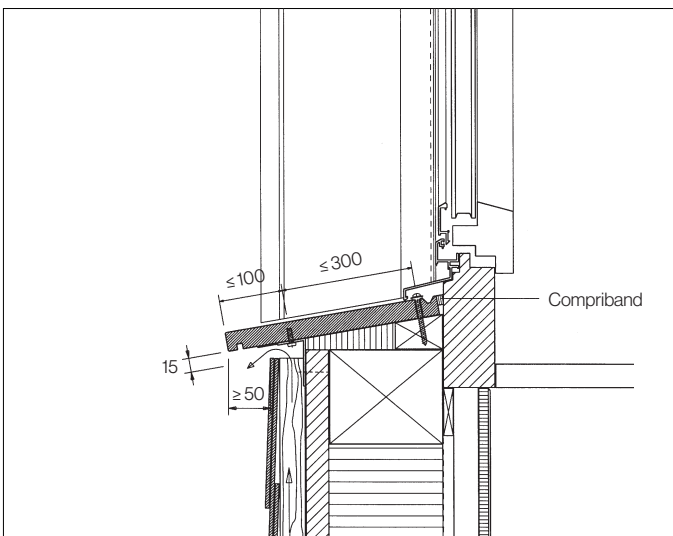
Auf Holz geklebt



Auf Holz montiert



Auf Gefällsüberzug geklebt



Auf Holzunterlage montiert

Montage, Befestigungsabstände



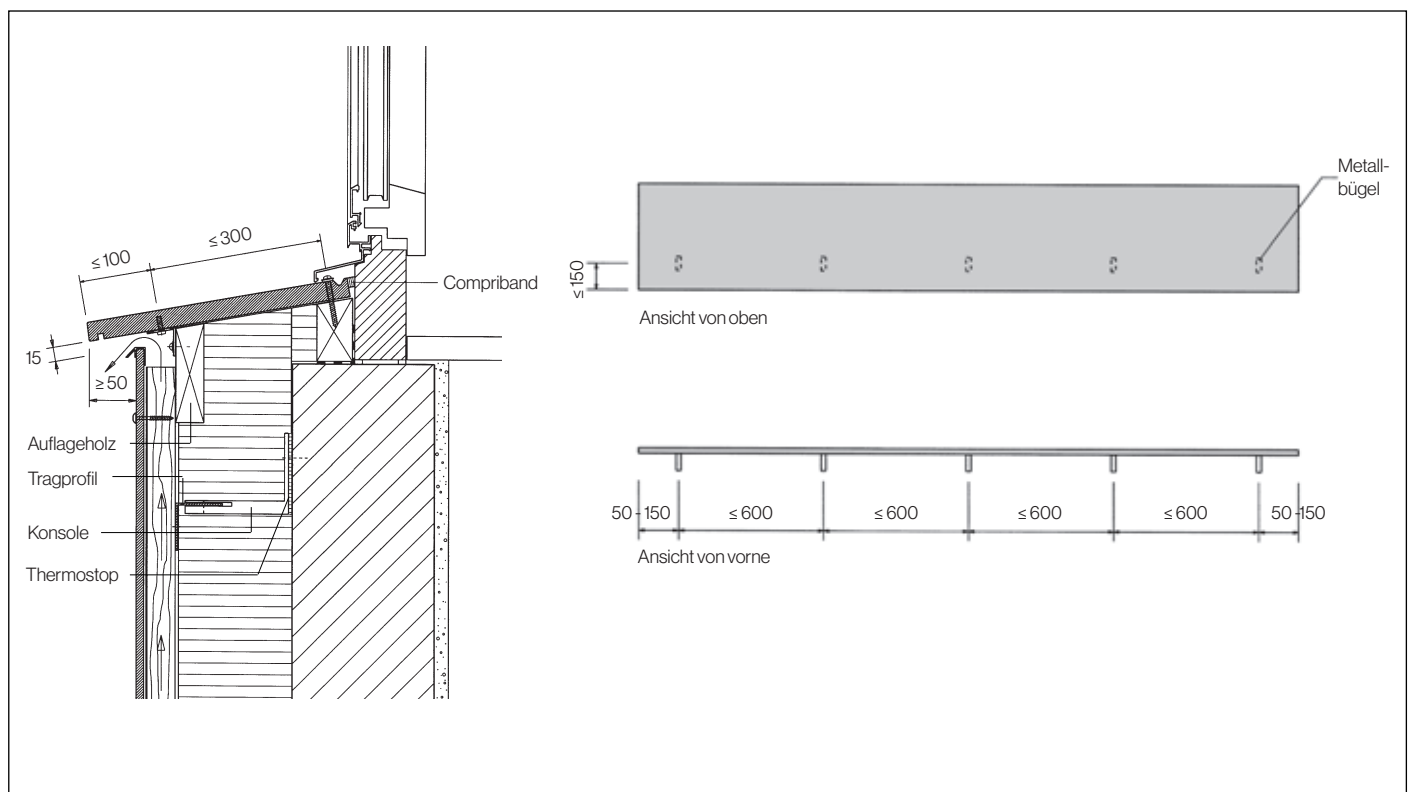
Montage mittels Metallbügel

Vorarbeiten

- Die Fensterbank messen, beidseitigen Spielraum zur Fensterleibung von mindestens 5 mm berücksichtigen.
- Den Fensterbanktyp gemäss Seite 4 bestimmen
- Gemäss Vorgabe auf dieser Seite und Seite 10 die Anzahl und Position der Sacklöcher der Bankunterseite bestimmen. Die Sacklöcher $\varnothing 4,5 \times 15$ mm werden werkseitig gebohrt.
- Anzahl Schrauben Typ Fensterbank (DIN-7500 Form C, A2) in eine Kopie des Bestellformulars von Seite 10 übertragen
- Bauseits Metallbügel, 3 mm dick, mit Langloch $\varnothing 6,5 \times 12$ mm besorgen.

Montagevorgang

- Metallbügel montieren, Schrauben gerade in die Fensterbank eindrehen (nicht überdrehen). Schraubentyp DIN-7500 Form C, A2, Eindringtiefe in die Fensterbank maximal 13,5 mm.
- Seitlich und hinten entlang der Stirnseiten der Fensterbank ein ca. 10 mm breites, komprimiertes Dichtungsband anbringen.
- Fensterbank montieren.
- Bei verputzten Leibungen muss der Verputz bis an die seitliche Wasserrinne gezogen werden. Zwischen Fensterbank und Verputz muss eine Trennlage aus Kunststoff-Folie eingebaut werden (siehe Detail Typ A, Seite 5).
- Bei bekleideten Leibungen müssen die Leibungsplatten über die seitliche Wasserrinne gezogen werden (siehe Detail Typ B, Seite 5).



Montage, Befestigungsabstände



Montage mittels kleben

Vorarbeit

- Die Fensterbank messen, beidseitigen Spielraum zur Fensterleibung von mindestens 5 mm berücksichtigen.
- Die Montage mittels kleben ist bis zu einer Fensterbankbreite von maximal 300 mm möglich. Bei Breiten über 300 mm muss zusätzlich mechanisch befestigt werden.
- Den Fensterbanktyp gemäss Seite 4 bestimmen.
- Die Klebeauflage muss mindestens $\frac{2}{3}$ der Fensterbankbreite betragen.
- Kleber bestimmen und bestellen.

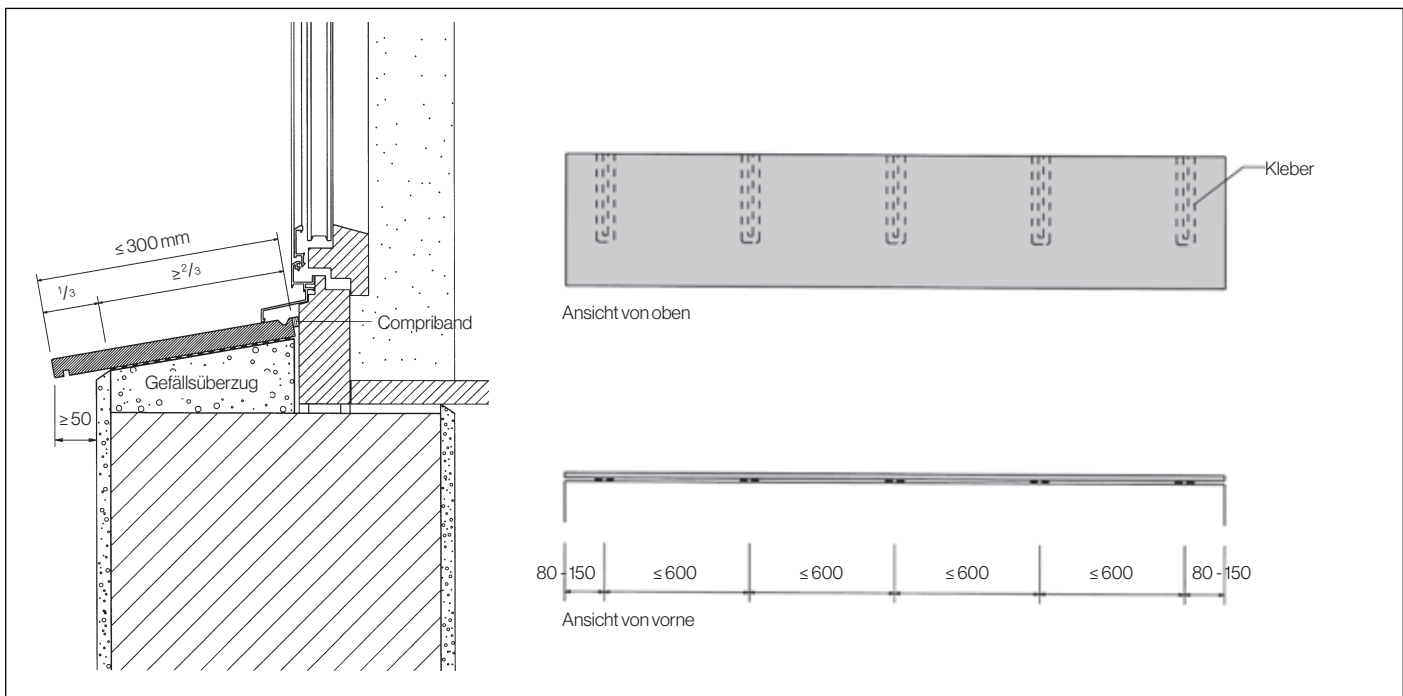
Montage

- Die Anwendungsvorschriften des Herstellers beachten. Gewähr für die Verklebung hat der Lieferant des Klebematerials zu leisten.
- Aussentemperatur und Luftfeuchtigkeit bei der Anwendung des Klebers gemäss Vorschrift des Lieferanten.
- Seitlich und hinten entlang der Stirnseiten der Fensterbank ein ca. 10 mm breites, komprimiertes Dichtungsband anbringen.
- Die Klebeflächen an Fensterbank und Untergrund müssen sauber (staubfrei) und trocken sein.
- Der zu verklebende Untergrund muss mit einem Haftanstrich vorbehandelt werden (Abluftzeit beachten).
- Haftvoranstrich (Primer) und Kleber müssen aufeinander abgestimmt sein. 3 mm Klebstoffdicke durch Einsatz eines Montagebandes sicherstellen.
- Fensterbank montieren.
- Bei verputzten Leibungen muss der Verputz bis an die seitliche Wasserrinne gezogen werden. Zwischen Fensterbank und Verputz muss eine Trennlage aus Kunststoff-Folie eingebaut werden (siehe Detail Typ A, Seite 5).
- Bei bekleideten Leibungen müssen die Leibungsplatten über die seitliche Wasserrinne gezogen werden (siehe Detail Typ B, Seite 5).

Materialempfehlung

Voranstrich
Sika Primer - 3N

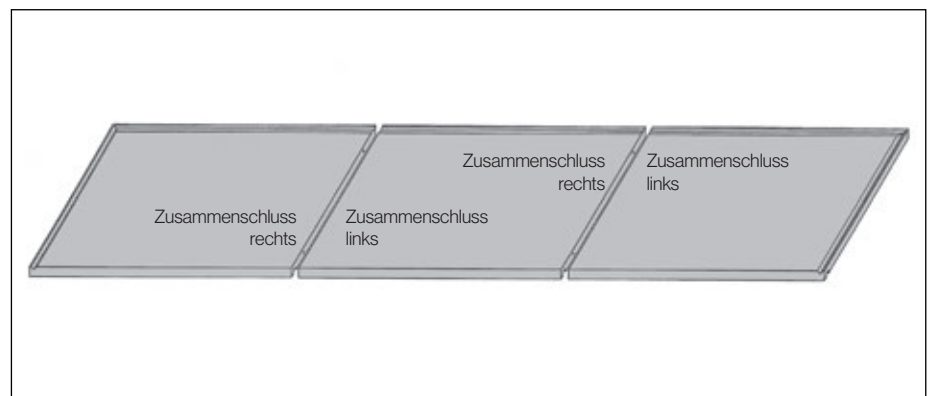
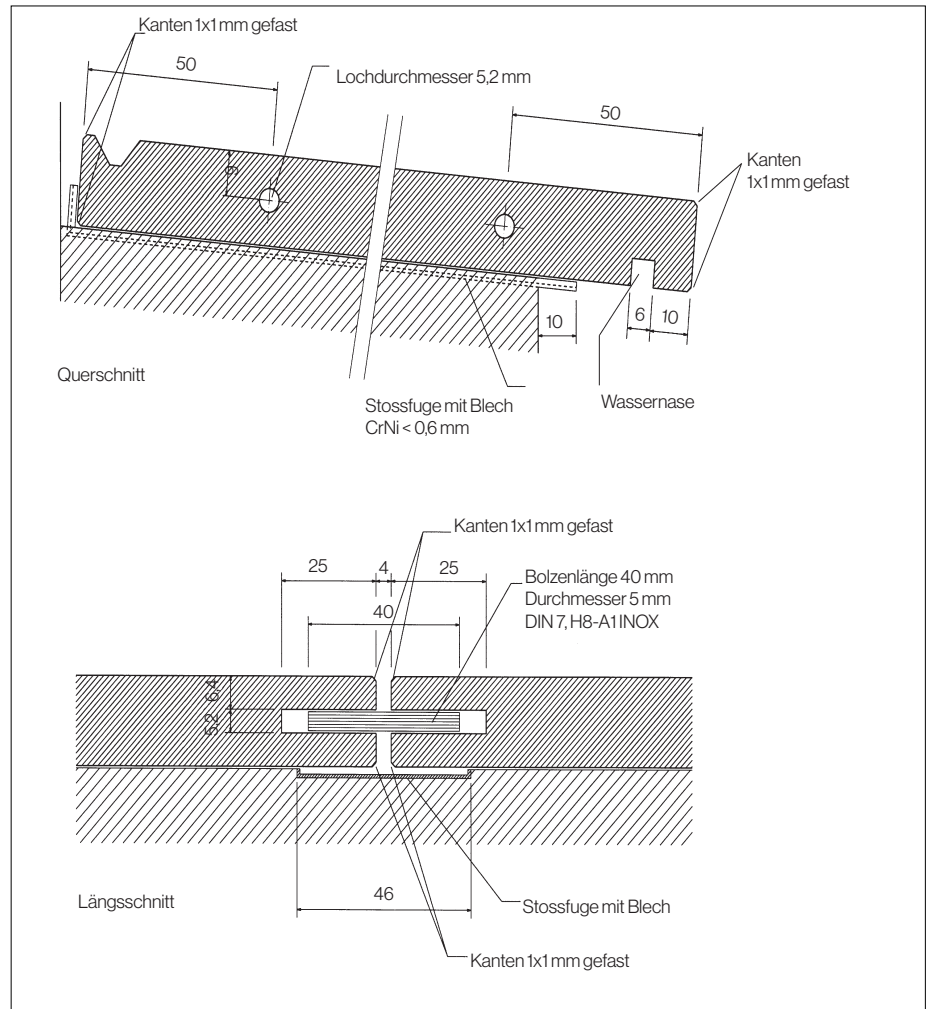
Kleber
SikaBond-T2
Dreieckförmige Streifen mittels
Spezialdüse und Kartuschenpistole
auftragen und anpressen.
(Vorschriften des Herstellers beachten)



Stossausbildung

Stosszusammenschluss von zwei Fensterbank-Elementen

- Die Fensterbank-Elemente dürfen nicht satt gestossen werden. Es muss eine Fuge von mindestens 4 mm Breite berücksichtigt werden.
- Die Fensterbank-Elemente werden mit zwei nichtrostenden Stahldornen verbunden. Bohrungen und Bolzen werden durch die Swisspearl Schweiz AG hergestellt und geliefert.
- Im Stossbereich wird ein Chromstahl-Blech (bauseits) unterlegt. Breite 50 mm, Aufbördung je 2 mm, Länge mindestens 10 mm über die Aussenhülle.
- Für alle Bezeichnungen und Beschreibungen gilt die Ansicht von aussen (Gerüst).

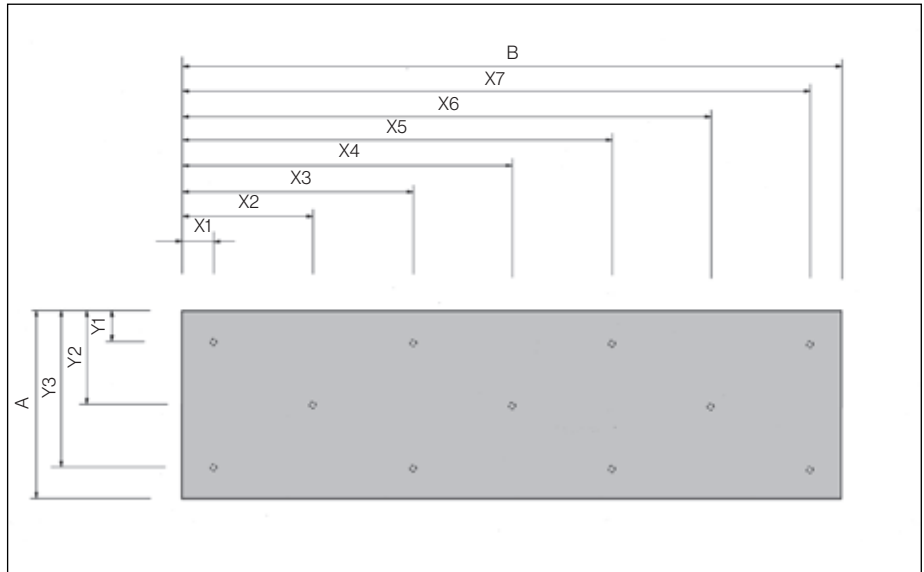


Die Bezeichnungen rechts und links gelten für die Ansicht von aussen (Gerüst).

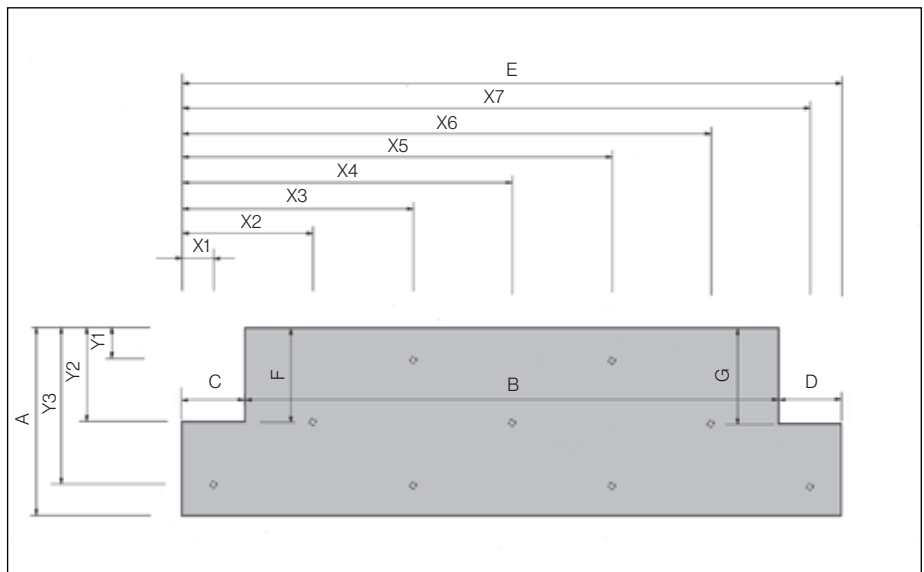
Bohrplan



Der Kreuzungspunkt zweier Vermassungslinien ergibt die Position der Sacklöcher.
Seitlicher Randabstand mindestens 50 mm, maximal 150 mm.



Fensterbank ohne Ohren - Draufsicht



Fensterbank mit Ohren - Draufsicht

Richtlinien für den gefahrlosen Umgang mit Faserzement «Swisspearl»

Richtlinien

Den einschlägigen Unfallverhütungsmassnahmen zur Vermeidung von Verletzungen und Sachschäden ist unbedingt Folge zu leisten.

Unfall- und Verletzungsgefahr beim Transport und während der Montage von Faserzementplatten

Bei Transport, Lagerung und Montagearbeiten sind alle Massnahmen zu treffen, die die Gefahr von Verletzungen und Sachschäden - auch Folgeschäden durch fehlerhafte Montage - vermeiden. Es sind angemessene Arbeitskleidung, Arbeits- und Sicherheitshandschuhe sowie Sicherheitsschuhwerk zu tragen.

Das Bewegen der auf Paletten gebündelten Faserzementplatten darf nur erfolgen, wenn die Faserzementplatten korrekt mit Sicherungselementen befestigt sind. Beim Bewegen von Paletten sind alle Massnahmen zu treffen, die die Gefahr von Verletzungen und Sachschäden verhindern. Dies gilt insbesondere beim palettenweisen Transport und der palettenweisen Lagerung von Fensterbänken. Die Sicherungen dürfen erst bei endgültiger Lagerung der Paletten gelöst werden.

Verletzungsgefahr durch nicht befestigte Fensterbänke

Um Verletzungen und Sachschäden zu vermeiden, sind die Fensterbänke in jedem Fall so zu montieren, dass ein Ablösen und Herunterstürzen derselben vermieden wird. Dazu sind vor allem die Montagerichtlinien der Swisspearl Schweiz AG unbedingt einzuhalten. Gegebenenfalls sind gemäss den Angaben des Technischen Service der Swisspearl Schweiz AG zusätzliche Vorkehrungen zu den in den Montagerichtlinien genannten Vorschriften zu treffen.

In allen Zweifelsfällen ist der Technische Service der Swisspearl Schweiz AG zu kontaktieren.

