

## Planung + Ausführung

Dachschiefer «Eternit»



<b>Hinweise, Allgemeines</b>		Bemerkung, Gültigkeit, Umfang, Beschreibung, Vorzüge, Bestellung	3
<b>Programm</b>	Formate, Zubehör	Formate XL, XM, XS, Zubehör- und Befestigungsmaterial	4-5
<b>Planung</b>	Allgemein	Erläuterungen Doppel- und Einfachdeckungen, Formatbezeichnungen	6
		Einwirkung Schnee, Wind, Verschmutzungen, Technische Daten	7
		Richtwerte maximale Einsatzhöhen, Bezugshöhe für Schneelasten	8-9
		Anwendungsbereich, Unterdach	10
		Unterkonstruktion, Durchlüftungsraum, Lattendimensionen	10
		Durchlüftungsraum Kalt- und Warmdach	11-12
	Einteilung	Latteneinteilung Doppeldeckung, Bestimmung Sparren und Ortlänge	13-16
		Breiteneinteilung Doppeldeckung, Bestimmung der Dachbreite	17-18
		Latten und Schiefereinteilung Einfachdeckung, Übersicht	19-23
<b>Ausführung</b>	Befestigung	Nagellose Befestigung, Hakenbefestigung, Randbefestigung	24-27
	Unterkonstruktion	Traufausbildung	28-29
		Ortausbildung	30
		Firstausbildung	31-36
		Pultfirst	37-38
		Pulldachanschluss	39
		Gratausbildung	40-42
		Kehlausbildung	43-44
		Seitlicher Wandanschluss	45-47
		Dachbruch, Kaminanschluss	48-50
		Dachfensteranschluss Vertikalschnitt längs und quer	51-52
		Schneefanghaken, Sicherheitshaken	53-57
		Schneestopp, Abrutschen von Schnee, Verlegeschema Schneestopp	58-64
	Sicherheit, Lagerung	Richtlinien, Verletzungsgefahren, Zuschnitte, Schneeräumung	65
		Rutschgefahr, Verwendung von Zubehör, Baustellenlagerung	65
	Lagerung, Bearbeitung	Lagerung im Depot und auf dem Dach, Werkzeuge	66
		Notizen	67

## **Bemerkungen**

Diese Dokumentation gibt Auskunft über die wesentlichen Punkte bezüglich Planung und Ausführung.

Zusatzinformationen über

- Formatprogramm «Alte Formate»
- Allgemeine Lieferbedingungen
- Richtpreise
- Normen und Richtlinien
- Unterhalt + Reinigung
- Rückbau + Entsorgung
- Programm + Farben

erhalten Sie unter **swisspearl.com**

CH-8867 Niederurnen  
Hotline + 41 55 617 11 99  
tech-service@ch.swisspearl.com

CH-1530 Payerne  
Phone + 41 26 662 91 11  
tdpay@ch.swisspearl.com

## **Gültigkeit**

Zum Zeitpunkt der Ausführung gelten jeweils die aktuellsten Dokumentationen, welche unter **swisspearl.com** abrufbar sind.

## **Umfang**

Diese Dokumentation gibt Auskunft über das Standard-Formatsortiment. Informationen zum Sortiment «Alte Formate» erhalten Sie unter **swisspearl.com**.

## **Beschreibung**

Dachschiefer «Eternit» ist eine Eindeckung mit kleinformatischen ebenen Faserzement-Platten. Dank ausgereifter Montagetechnik lässt sich dieses Qualitätserzeugnis auf vielfältige Art und Weise verlegen und eignet sich für jede Art von Bauobjekten, unabhängig von Grösse und Lage. Dachschiefer «Eternit» bewährt sich nachhaltig bei Hitze und Kälte, bei Sturm, Regen und Hagel.

## **Vorzüge**

- Sturmsicher
- Hagelsicher
- Schalldämmend
- Schneedrucksicher
- Leicht
- Ausgereift
- Ökologisch
- Attraktiv
- 100% Swiss-Made
- Integration von Solarmodulen

## **Materialbestellung**

Die Bestellung erfolgt ausschliesslich über den Baustoffhandel.

## **Sortiment «Alte Formate»**

Informationen zum Sortiment «Alte Formate» erhalten Sie unter **swisspearl.com**.

## **Anfänger**

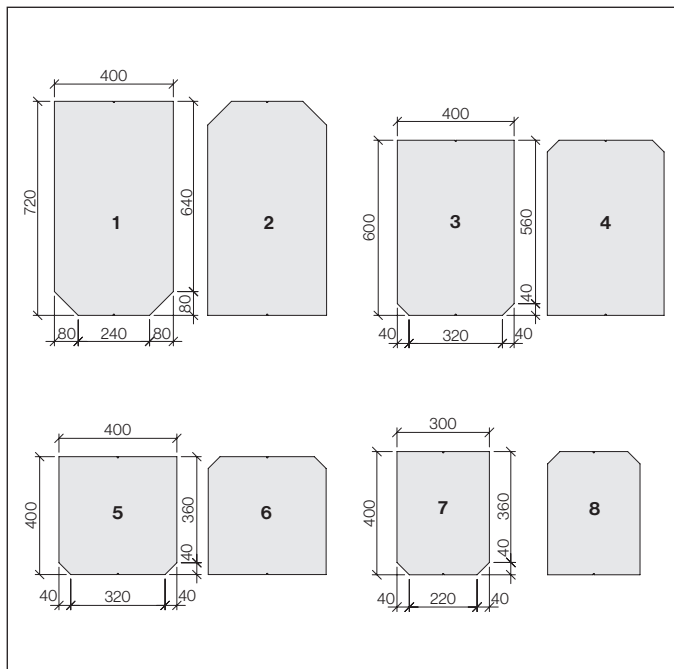
Die Standardmasse der Anfänger basieren auf einer Überdeckung von 120 mm.

## **Naturgrau**

Bei den unbeschichteten naturgrauen Dachschiefer «Eternit» kann es zu einer raschen Änderung des Oberflächenaspekts führen. Ausblühungen und Bildung von Patina können auf der Dachoberfläche und an darunterliegenden Einbauelementen (z.B. Solaranlagen) weisse Verfärbungen verursachen. Diese Verfärbungen sind schwer zu reinigen.

Die Kombination von Solaranlagen mit naturgrauen Dachschiefer «Eternit» kann zu erheblichen Ertragsseinbussen führen. Wir empfehlen daher, auf den naturgrauen Dachschiefer «Eternit» zu verzichten. Die Swisspearl Schweiz AG lehnt jegliche Verantwortung für Schäden sowie Folgeschäden ab.

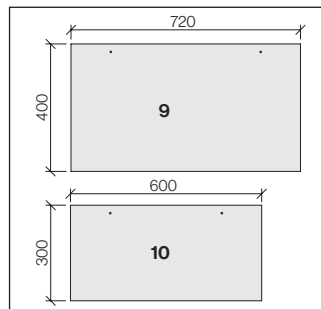
**Doppeldeckung**



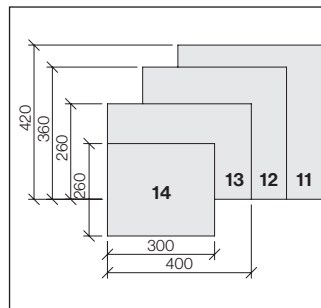
- 1 400×720 mm, Bassa
- 2 400×720 mm, Linea
- 3 400×600 mm, Bassa
- 4 400×600 mm, Linea
- 5 400×400 mm, Bassa

- 6 400×400 mm, Linea
- 7 300×400 mm, Bassa
- 8 300×400 mm, Linea
- 9 720×400 mm, Recta
- 10 600×300 mm, Quadra

**Einfachdeckung**

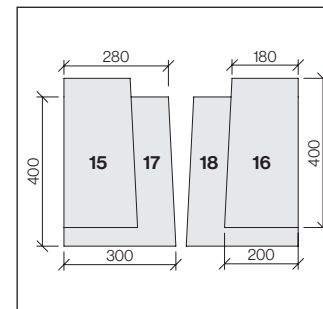


**Anfänger**

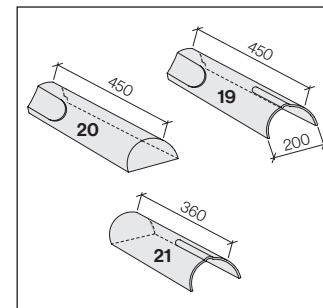


- 11 400×420 mm, zu 400×720 mm
- 12 400×360 mm, zu 400×600 mm
- 13 400×260 mm, zu 400×400 mm
- 14 300×260 mm, zu 300×400 mm
- 15 200/180×400 mm, links
- 16 200/180×400 mm, rechts

**Universalstrackort**

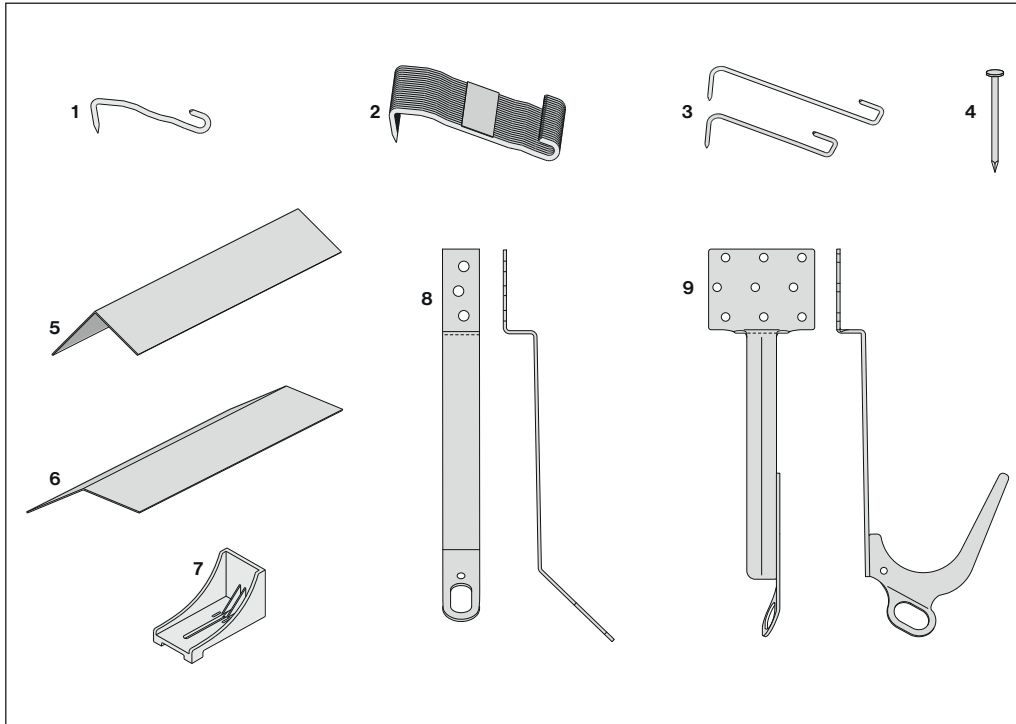


**Hohlkappen mit Entlüftung**

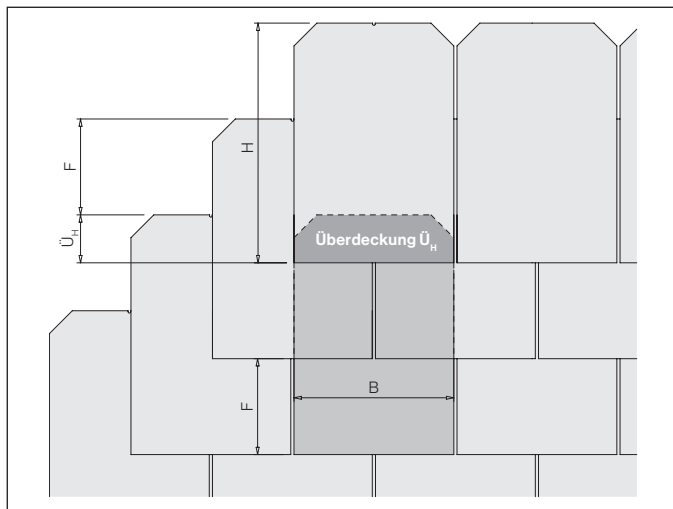


- 17 300/280×400 mm, links
- 18 300/280×400 mm, rechts
- 19 200×450 mm, Kappe
- 20 200×450 mm, Anfänger (A)
- 21 200×360 mm, Ender (E)

**Befestigungsmaterial**



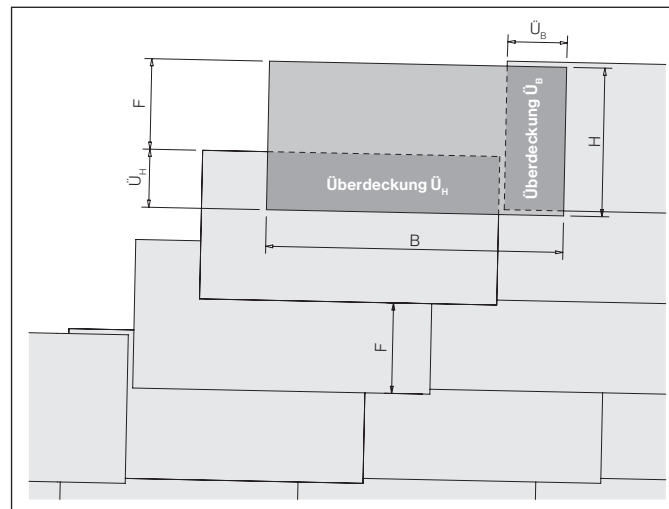
- 1 Dachschieferhaken 4×85×29, promatverzinkt oder Chromstahl, im Dachschieferpreis integriert, (Chromstahlhaken gegen Aufpreis)
- 2 Dachschieferhaken bandagiert, 4,0×105×29 und 4,0×125×29 mm, promatverzinkt oder Chromstahl, im Dachschieferpreis integriert, (Chromstahlhaken gegen Aufpreis)
- 3 Ort- und Strackorthaken S 3,5×100×30 mm und 3,5×130×30mm promatverzinkt, 3,5×130×30 mm Chromstahl
- 4 Swisspearl-Nagel blank oder feuerverzinkt 2,5×35 mm, Kopf Ø7,5 mm
- 5 Steckblech für Strackort 90° 250×50×50 mm, Zinkblech 0,3 mm
- 6 Steckblech für Strackort 135° 250×50×50 mm, Zinkblech 0,3 mm
- 7 Schneestopp aus Polyamid, erhältlich in den Standardfarben
- 8 SDA/DS, Absturzsicherung, Stahl A2 mit Öse
- 9 SDH/DS, Absturzsicherung/Haken, Stahl A2 mit Haken zum Einhängen der Dachleiter inkl. Öse

**Doppeldeckung**

Bei der Doppeldeckung liegen auf der ganzen Fläche mindestens zwei Schiefer übereinander, im Bereich der Überdeckung [ $\ddot{U}_H$ ] sogar deren drei. Als Überdeckung wird jenes Mass bezeichnet, bei welchem ein Schiefer vom Schiefer der übernächsten Reihe überdeckt wird.

Formatbezeichnungen:

Beispiel: Format 400×600 mm. Die erste Zahl [400] gibt die Schieferbreite, die zweite Zahl [600] die Schieferhöhe in mm an.

**Einfachdeckung**

Die waagrecht angeordnete Deckung ist eine Einfachdeckung. Die Schiefer werden sowohl seitlich [ $\ddot{U}_B$ ], als auch oben [ $\ddot{U}_H$ ] nur einfach überdeckt.

Formatbezeichnungen:

Beispiel: Format 720×400 mm. Die erste Zahl [720] gibt die Schieferbreite, die zweite Zahl [400] die Schieferhöhe in mm an.

## Einwirkungen von Schnee

Für Dachbelastung infolge Schneeeinwirkung gilt die Norm SIA. Wenn für den Standort des Gebäudes keine gesicherten langjährigen Erfahrungswerte für Schneelasten verfügbar sind, darf der Kennwert der Schneelast für Standorte unter 2000 m ü. M. nach der Formel der Norm SIA berechnet werden.

Die in der Tabelle «Richtwerte für maximale Einsatzhöhen von Dachschiefeln» aufgeführten Bezugshöhen sind als Richtwerte zu betrachten, örtliche Gegebenheiten sind zu berücksichtigen. Durch Wind kann es zu Verfrachtungen und lokalen Schneeanhäufungen kommen. Punktuelle hohe lokale Lasten können entstehen. Bei Erreichen oder Überschreiten der rechnerisch angesetzten Schneelast sollte ein Dach geräumt werden.

## Einwirkungen von Wind

Die Windeinwirkungen gemäss Norm SIA sind zu berücksichtigen.

## Entwässerung

Das Meteorwasser von höher liegenden Dachflächen nicht über den Schiefer abführen, sondern separat entwässern.

## Rinnenheizungen

Rinnenheizungen nicht auf die Schiefer verlegen.

## Verschmutzung durch Blechgarnituren

Die Festigkeit und Dauerhaftigkeit der Dachschiefer «Eternit» wird durch Verschmutzungen dieser Art nicht beeinträchtigt. Zur Verhinderung von Verschmutzungen können Blechgarnituren sofort nach dem Einbau mit einem wetterfesten Anstrich (farblos oder pigmentiert) behandelt werden.

## Verschmutzung durch Ölheizungsabgase

Verschmutzungen dieser Art sind besonders bei heller Dachfarbe störend. Ihre Intensität hängt von Abgastemperatur, Abgasgeschwindigkeit und Höhe des Gasaustritts über Dach ab. Der Heizungsfachmann kann wesentlich zur Verminderung dieses Effekts beitragen.

## Technische Daten

- Plattendicke 4.8-5.1 mm
- Plattengewicht 18-27 kg/m<sup>2</sup>
- Rohdichte 1.7 g/cm<sup>3</sup>
- E-Modul ca. 14000 MPa
- Rechenwert der Biegespannung 6.0 MPa
- Brandkennziffer/Brandklassierung 6q,3 / A2-s1, d0 (nicht brennbar)
- Temperaturdehnungskoeffizient 0.01 mm/m<sup>°K</sup>
- Frostbeständigkeit nach EN 492
- Schwindmass bis 2 mm/m

## Ermittlung der Bezugshöhe

Auf unserer Homepage «[swisspearl.com](http://swisspearl.com)» unter dem Menü «Service/Tool/Bezugshöhe» kann mit der Eingabe der Postleitzahl vom Objektstandort der Korrekturwert ermittelt werden.

**Richtwerte für maximale Einsatzhöhen von Dachschiefern**

Minimale Dachneigung			30°	30°	18°	18°	15°	15°
Formate [mm]			720×400	600×300	400×720	400×600	400×400	300×400
Deckungsart			Waagrechte Deckung	Waagrechte Deckung	Doppeldeckung	Doppeldeckung	Doppeldeckung	Doppeldeckung
Bezugshöhe $h_0$ [m]	Charakteristische Schneelast $S_s$ [kN/m²]	Richtschneehöhe $h_s$ [m] *	Maximale Bezugshöhe $h_0$ [m]					
≥1600	≥8.70	≥2.90					unbegrenzt	unbegrenzt
1500	7.65	2.55				1600		
1400	6.75	2.25			1400			
1300	5.85	1.95						
1200	5.10	1.70						
1100	4.35	1.45			1200	1200	1200	1200
1000	3.60	1.20						
900	3.00	1.00	900	900				
800	2.55	0.85						
700	1.95	0.65						
600	1.50	0.50						
500	1.20	0.40						
400	0.90	0.30						

Normale Windexposition  $C_e^1$   
 \* bei einer Raumlast von 3 kN/m³



**Bezugshöhe**

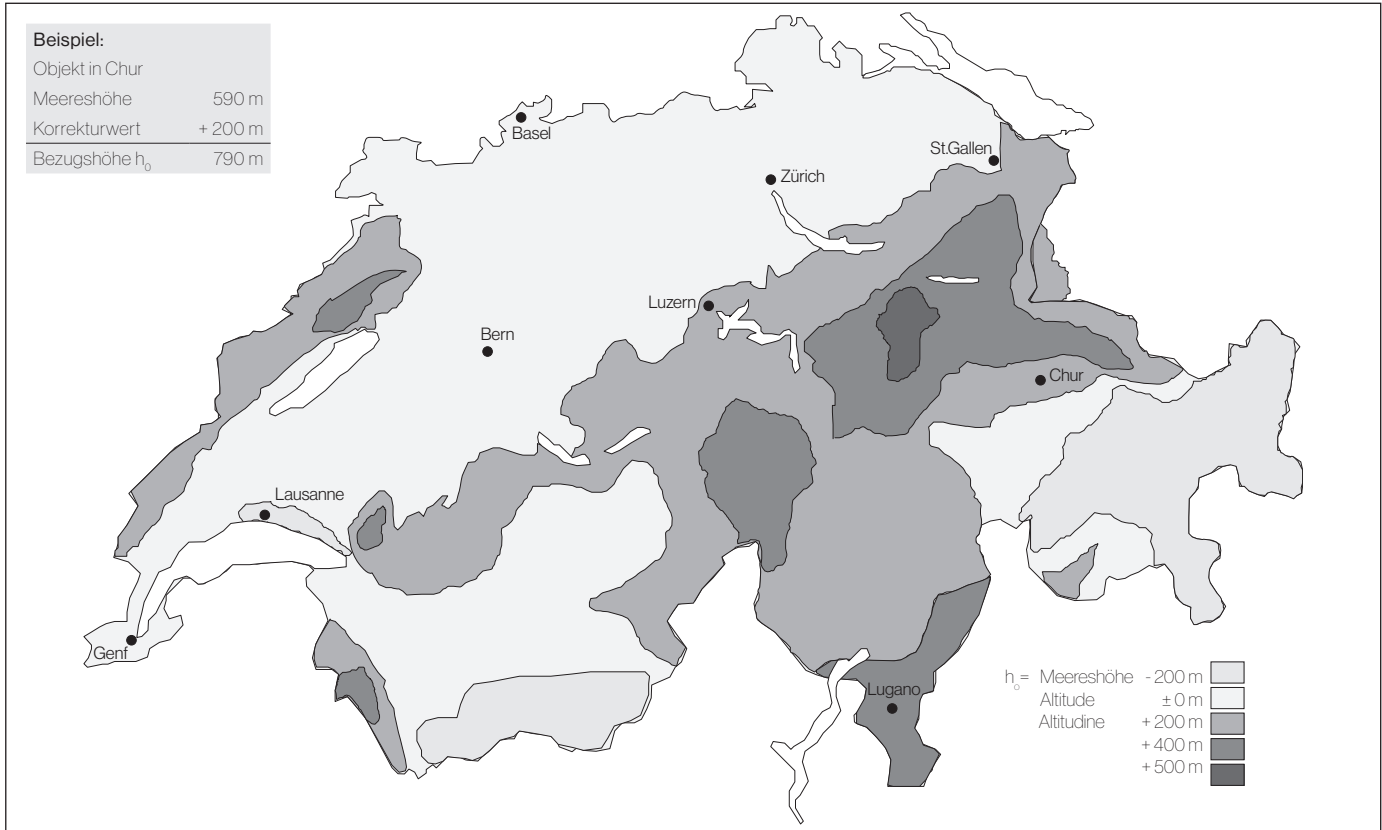
Je nach Region und Meereshöhe ist mit unterschiedlichen Schneelasten zu rechnen. Dies wird in der Karte SIA «Bezugshöhe für Schneelasten» berücksichtigt. Dabei wird zur Meereshöhe, auf welcher sich das Objekt befindet, der Korrekturwert gemäss der Karte SIA addiert oder subtrahiert.

**R-Color**

R-Color sind Farbtöne aus dem Programm «Fassade», jedoch mit deckender Beschichtung. Je nach Deckungsart können die R-Color-Farben bis 1200 m Bezugshöhe eingesetzt werden.



**Bezugshöhe für Schneelasten**



**Anwendungsbereich**

Der Dachschiefer «Eternit» kann für einfach oder zweifach belüftete Dachkonstruktionen eingesetzt werden.

- Mindestdachneigung ab 15°
- Max. Bezugshöhe bis unbegrenzt

**Holzqualität**

- Festigkeitsklasse III/C20 gemäss Norm SIA
- Holzfeuchtigkeit max. 20 Masseprozent [Feuchteklasse 2]

**Unterdach**

Für Dachneigungen über 15° empfehlen wir unser Unterdach Meteo. Je nach Bezugshöhe können Unterdächer für erhöhte oder ausserordentliche Beanspruchung eingesetzt werden. Dabei sind die jeweiligen Vorgaben des Unterdachlieferanten zu berücksichtigen. Das Unterdach ist bis zu einer Dachneigung von 25° in die Rinne zu entwässern.

**Durchlüftung**

Durchlüftung zwischen Unterdach und Deckung (Höhe der Konterlattung) in Abhängigkeit von Sparrenlänge, Dachneigung und Bezugshöhe nach Norm SIA.

**Konterlatten**

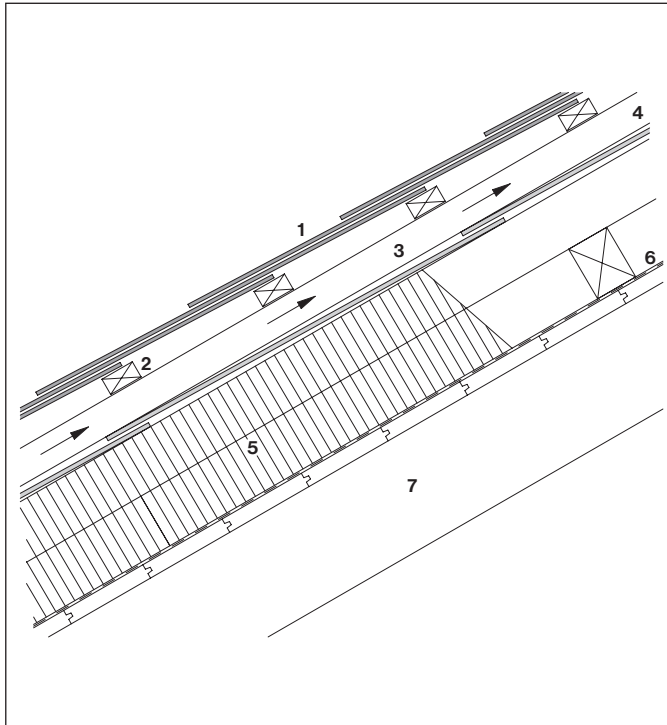
Die Dimensionen der Konterlatten müssen bei nicht druckfestem Untergrund so abgestimmt werden, dass die zulässige Durchbiegung gemäss Norm SIA und die zulässige Dauerdruckbeanspruchung der darunter liegenden Materialien nicht überschritten werden. Die Verbindung der Konterlattung mit dem Tragwerk ist gegen Abgleiten und Abheben der oberen Schichten zu dimensionieren.

**Lattendimensionen (Richtwerte)**

Format [mm]	Bezugshöhe $h_o$ [m]	Sparren-/Konterlatten-Abstand (Achsmass) [mm]		
		≤550 mm	≤650 mm	≤750 mm
720×400	≤900	24×48	24×48	30×50
600×300	≤900	24×48	24×48	30×50
400×720	<800	24×48	24×48	30×50
	800-1200	30×50	36×50	36×50
	1200-1400	30×50	36×50	45×50
400×600	<800	24×48	24×48	30×50
	800-1200	30×50	30×50	36×50
	1200-1400	30×50	36×50	40×60
	1400-1600	30×50	36×50	45×50
400×400 300×400	<800	24×48	24×48	24×48
	800-1200	24×48	24×48	30×50
	1200-1400	30×50	30×50	36×50
	1400-1600	30×50	30×50	36×50
	>1600	36×50	36×50	45×50

Die Lattendimensionen sind Richtwerte, die auf einer Überdeckung von 120 mm und einer Dachneigung von 25° basieren  
Beispiel: Lattenabstand = (Plattenhöhe - Überdeckung 120 mm) : 2

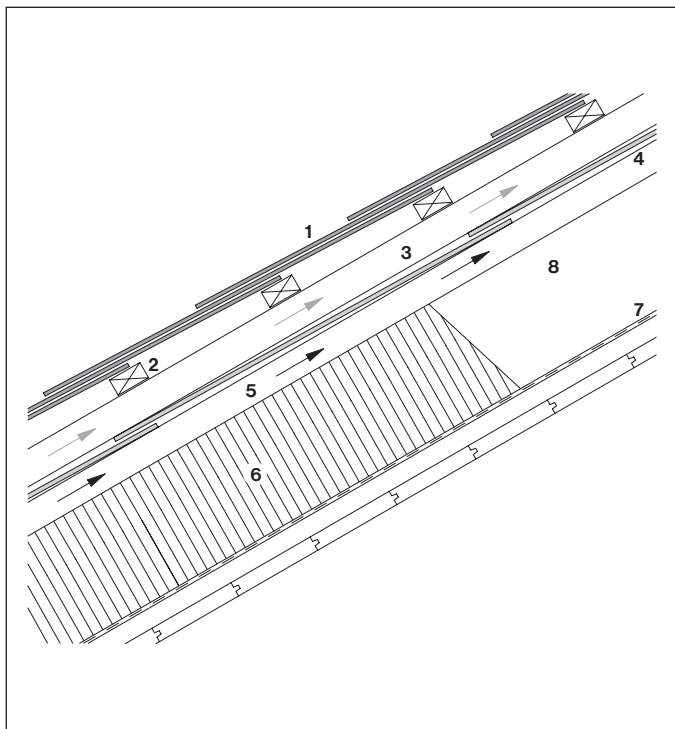
**Durchlüftung zwischen Unterdach und Dacheindeckung**



Dachneigung	<15°		15° bis <20°		20° bis <25°		>25°	
Bezugshöhe $h_0$ [m]	<800	>800	<800	>800	<800	>800	<800	>800
Sparrenlänge	min. Höhe Durchlüftungsraum [mm]							
<5 m	45	60	45	60	45	45	45	45
5 bis <8 m	60	80	60	80	45	60	45	60
8 bis <15 m	80	100	80	100	60	80	60	80
>15 m	100	120	100	120	80	100	60	100

Für die minimale Höhe des Durchlüftungsraumes zwischen Unterdach und Dacheindeckung [3] gelten die Werte in der Tabelle, abhängig von Sparrenlänge, Dachneigung und Bezugshöhe  $h_0$  gemäss Karte «Bezugshöhe».

- 1 Dachschiefer «Eternit»
- 2 Lattung
- 3 Durchlüftungsraum (Konterlattung)
- 4 Unterdach Meteo
- 5 Wärmedämmung
- 6 Dampfbremse
- 7 Tragkonstruktion

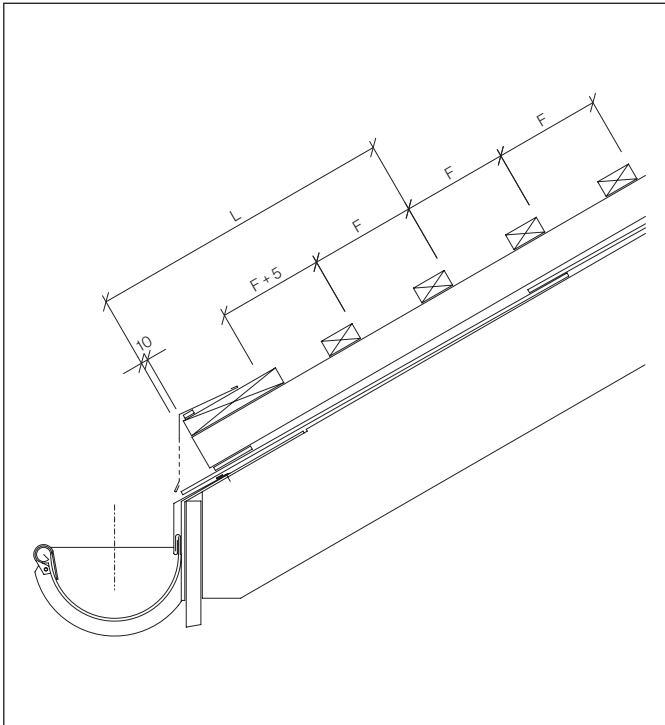
**Durchlüftung zwischen Wärmedämmung und Unterdach**

Dachneigung	<15°	15° bis <20°	20° bis <25°	>25°
Sparrenlänge	min. Höhe Durchlüftungsraum [mm]			
<5 m	40	40	40	40
5 bis <8 m	60	40	40	40
8 bis <15 m	60	60	60	40
>15 m	80	80	60	60

Wird zwischen Wärmedämmung [6] und Unterdach [4] ein Durchlüftungsraum [5] vorgesehen, gelten für dessen minimale Höhe die Werte in der Tabelle, abhängig von Sparrenlänge und Dachneigung.

- 1 Dachschiefer «Eternit»
- 2 Lattung
- 3 Oberer Durchlüftungsraum (Kontrelattung)
- 4 Unterdach Meteo
- 5 Unterer Durchlüftungsraum
- 6 Wärmedämmung
- 7 Dampfbremse
- 8 Tragkonstruktion

**Latteneinteilung Doppeldeckung**



Der Überstand der Dachschiefer «Eternit» über das Einlaufblech darf maximal 10 mm betragen.

**Ermittlung der Fachweite [mm]**

Schieferformat [Breite×Höhe]	400×720	400×600	400×400	300×400
Mass [L]	735	615	415	415
Überdeckung	Hakenlänge	Fachweite [F]		
120	125	300	240	140
100	105	310	250	150
80	85	x	260	160

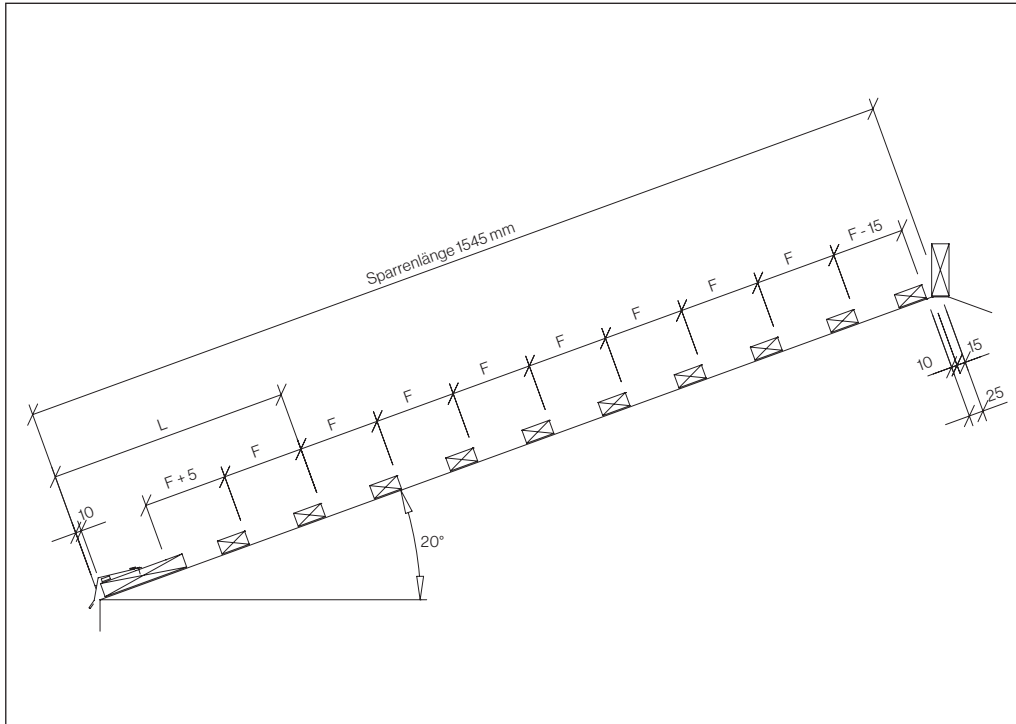
Toleranzen: ±3 mm pro Fachweite

**Rechenbeispiel**

Fachweite [F] = (Plattenhöhe - Überdeckung) : 2
Fachweite [F] = (720 - 120) : 2 = 300



**Bestimmung der Ortlänge**



Firstausbildung mit Hohlkappen

**Angleichmass am First**

Bei der Firstausbildung mit Hohlkappen muss bei jeder Dachneigung 175 mm (Angleichmass) zur Sparrenlänge dazu gerechnet werden, damit die Tabelle «Bestimmung der Ortlänge» verwendet werden kann.

**Rechenbeispiel**

Format	400x400 mm
Überdeckung	120 mm
Fachweite	140 mm

Sparrenlänge	1545 mm
Angleichmass	+ 175 mm
Ortlänge	1720 mm

**Letzte Fachweite (F -15)**

An der letzten Fachweite müssen 15 mm abgezogen werden, damit die Dachschiefer bis zur Oberkante der Dachlatte reichen (F -15).

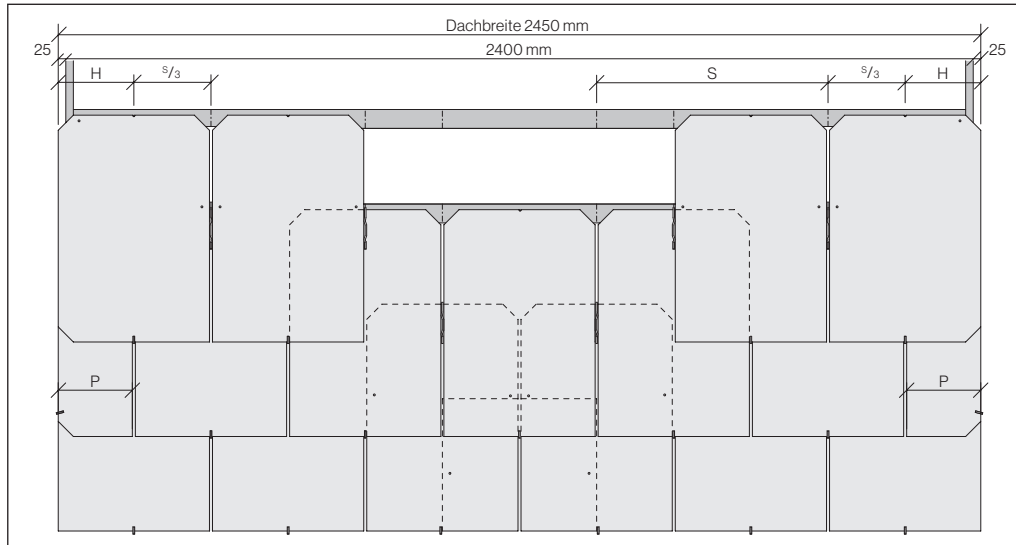
**Bestimmung der Ortlänge**

Format	400×400		400×600		400×720	Format	400×400		400×600		400×720	Format	400×400		400×600		400×720
Fachweite	140	150	240	250	300	Fachweite	140	150	240	250	300	Fachweite	140	150	240	250	300
Anz. Schiefer	Masse in [mm]					Anz. Schiefer	Masse in [mm]					Anz. Schiefer	Masse in [mm]				
4	880	900	1280	1300	1520	30	4520	4800	7520	7800	9320	56	8160	8700	13760	14300	17120
5	1020	1050	1520	1550	1820	31	4660	4950	7760	8050	9620	57	8300	8850	14000	14550	17420
6	1160	1200	1760	1800	2120	32	4800	5100	8000	8300	9920	58	8440	9000	14240	14800	17720
7	1300	1350	2000	2050	2420	33	4940	5250	8240	8550	10220	59	8580	9150	14480	15050	18020
8	1440	1500	2240	2300	2720	34	5080	5400	8480	8800	10520	60	8720	9300	14720	15300	18320
9	1580	1650	2480	2550	3020	35	5220	5550	8720	9050	10820	61	8860	9450	14960	15550	18620
10	1720	1800	2720	2800	3320	36	5360	5700	8960	9300	11120	62	9000	9600	15200	15800	18920
11	1860	1950	2960	3050	3620	37	5500	5850	9200	9550	11420	63	9140	9750	15440	16050	19220
12	2000	2100	3200	3300	3920	38	5640	6000	9440	9800	11720	64	9280	9900	15680	16300	19520
13	2140	2250	3440	3550	4220	39	5780	6150	9680	10050	12020	65	9420	10050	15920	16550	19820
14	2280	2400	3680	3800	4520	40	5920	6300	9920	10300	12320	66	9560	10200	16160	16800	20120
15	2420	2550	3920	4050	4820	41	6060	6450	10160	10550	12620	67	9700	10350	16400	17050	20420
16	2560	2700	4160	4300	5120	42	6200	6600	10400	10800	12920	68	9840	10500	16640	17300	20720
17	2700	2850	4400	4550	5420	43	6340	6750	10640	11050	13220	69	9980	10650	16880	17550	21020
18	2840	3000	4640	4800	5720	44	6480	6900	10880	11300	13520	70	10120	10800	17120	17800	21320
19	2980	3150	4880	5050	6020	45	6620	7050	11120	11550	13820	71	10260	10950	17360	18050	21620
20	3120	3300	5120	5300	6320	46	6760	7200	11360	11800	14120	72	10400	11100	17600	18300	21920
21	3260	3450	5360	5550	6620	47	6900	7350	11600	12050	14420	73	10540	11250	17840	18550	22220
22	3400	3600	5600	5800	6920	48	7040	7500	11840	12300	14720	74	10680	11400	18080	18800	22520
23	3540	3750	5840	6050	7220	49	7180	7650	12080	12550	15020	75	10820	11550	18320	19050	22820
24	3680	3900	6080	6300	7520	50	7320	7800	12320	12800	15320	76	10960	11700	18560	19300	23120
25	3820	4050	6320	6550	7820	51	7460	7950	12560	13050	15620	77	11100	11850	18800	19550	23420
26	3960	4200	6560	6800	8120	52	7600	8100	12800	13300	15920	78	11240	12000	19040	19800	23720
27	4100	4350	6800	7050	8420	53	7740	8250	13040	13550	16220	79	11380	12150	19280	20050	24020
28	4240	4500	7040	7300	8720	54	7880	8400	13280	13800	16520	80	11520	12300	19520	20300	24320
29	4380	4650	7280	7550	9020	55	8020	8550	13520	14050	16820	81	11660	12450	19760	20550	24620

Die Ortlänge in Abhängigkeit von Schieferformat, Anzahl Schiefer und Fachweite



## Breiteneinteilung Doppeldeckung



## Rechenbeispiel

Dachbreite	2450 mm
Überstand (2×25 mm)	- 50 mm
Auserkant Ortbrett	2400 mm

## Einteilungsmasse [mm]

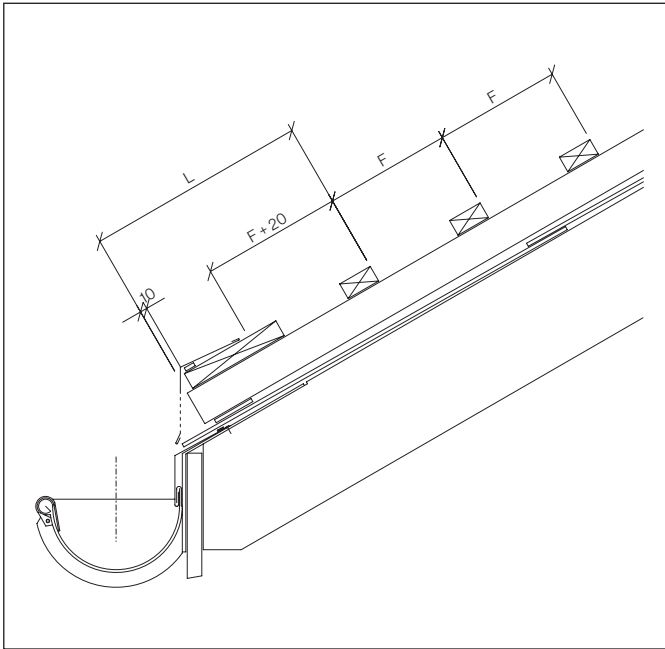
Schieferformat [Breit×Höhe]	400×720, 400×600, 400×400		300×400	
	S	$\frac{s}{3}$	S	$\frac{s}{3}$
mittel	615	205	465	155
minimum	614	204.5	464	154.5
maximum	618	206	468	156
Einteilungsmasse am Ort [H]	200		150	
Halber Schiefer am Ort [P]	195		145	

**Bestimmung der Dachbreite**

Schieferbreite		400×720, 400×600, 400×400			300×400			Schieferbreite		400×720, 400×600, 400×400			300×400			Schieferbreite		400×720, 400×600, 400×400			300×400		
Dachbreite		min.	mittel	max.	min.	mittel	max.	Dachbreite		min.	mittel	max.	min.	mittel	max.	Dachbreite		min.	mittel	max.	min.	mittel	max.
Anz. Schiefer	Masse in [mm]						Anz. Schiefer	Masse in [mm]						Anz. Schiefer	Masse in [mm]								
2	808	810	814	608	610	614	15	6125	6140	6170	4625	4640	4670	28	11442	11470	11526	8642	8670	8726			
2.5	1013	1015	1020	763	765	770	15.5	6330	6345	6376	4780	4795	4826	28.5	11647	11675	11732	8797	8825	8882			
3	1217	1220	1226	917	920	926	16	6534	6550	6582	4934	4950	4982	29	11851	11880	11938	8951	8980	9038			
3.5	1422	1425	1432	1072	1075	1082	16.5	6739	6755	6788	5089	5105	5138	29.5	12056	12085	12144	9106	9135	9194			
4	1626	1630	1638	1226	1230	1238	17	6943	6960	6994	5243	5260	5294	30	12260	12290	12350	9260	9290	9350			
4.5	1831	1835	1844	1381	1385	1394	17.5	7148	7165	7200	5398	5415	5450	30.5	12465	12495	12556	9415	9445	9506			
5	2035	2040	2050	1535	1540	1550	18	7352	7370	7406	5552	5570	5606	31	12669	12700	12762	9569	9600	9662			
5.5	2240	2245	2256	1690	1695	1706	18.5	7557	7575	7612	5707	5725	5762	31.5	12874	12905	12968	9724	9755	9818			
6	2444	2450	2462	1844	1850	1862	19	7761	7780	7818	5861	5880	5918	32	13078	13110	13174	9878	9910	9974			
6.5	2649	2655	2668	1999	2005	2018	19.5	7966	7985	8024	6016	6035	6074	32.5	13283	13315	13380	10033	10065	10130			
7	2853	2860	2874	2153	2160	2174	20	8170	8190	8230	6170	6190	6230	33	13487	13520	13586	10187	10220	10286			
7.5	3058	3065	3080	2308	2315	2330	20.5	8375	8395	8436	6325	6345	6386	33.5	13692	13725	13792	10342	10375	10442			
8	3262	3270	3286	2462	2470	2486	21	8579	8600	8642	6479	6500	6542	34	13896	13930	13998	10496	10530	10598			
8.5	3467	3475	3492	2617	2625	2642	21.5	8784	8805	8848	6634	6655	6698	34.5	14101	14135	14204	10651	10685	10754			
9	3671	3680	3698	2771	2780	2798	22	8988	9010	9054	6788	6810	6854	35	14305	14340	14410	10805	10840	10910			
9.5	3876	3885	3904	2926	2935	2954	22.5	9193	9215	9260	6943	6965	7010	35.5	14510	14545	14616	10960	10995	11066			
10	4080	4090	4110	3080	3090	3110	23	9397	9420	9466	7097	7120	7166	36	14714	14750	14822	11114	11150	11222			
10.5	4285	4295	4316	3235	3245	3266	23.5	9602	9625	9672	7252	7275	7322	36.5	14919	14955	15028	11269	11305	11378			
11	4489	4500	4522	3389	3400	3422	24	9806	9830	9878	7406	7430	7478	37	15123	15160	15234	11423	11460	11534			
11.5	4694	4705	4728	3544	3555	3578	24.5	10011	10035	10084	7561	7585	7634	37.5	15328	15365	15440	11578	11615	11690			
12	4898	4910	4934	3698	3710	3734	25	10215	10240	10290	7715	7740	7790	38	15532	15570	15646	11732	11770	11846			
12.5	5103	5115	5140	3853	3865	3890	25.5	10420	10445	10496	7870	7895	7946	38.5	15737	15775	15852	11887	11925	12002			
13	5307	5320	5346	4007	4020	4046	26	10624	10650	10702	8024	8050	8102	39	15941	15980	16058	12041	12080	12158			
13.5	5512	5525	5552	4162	4175	4202	26.5	10829	10855	10908	8179	8205	8258	39.5	16146	16185	16264	12196	12235	12314			
14	5716	5730	5758	4316	4330	4358	27	11033	11060	11114	8333	8360	8414	40	16350	16390	16470	12350	12390	12470			
14.5	5921	5935	5964	4471	4485	4514	27.5	11238	11265	11320	8488	8515	8570	40.5	16555	16595	16676	12505	12545	12626			

Die Dachbreite in Abhängigkeit von Schieferbreite und Anzahl Schiefer.

## Latteneinteilung Einfachdeckung



Der Überstand der Dachschiefer «Eternit» über das Einlaufblech darf maximal 10 mm betragen.

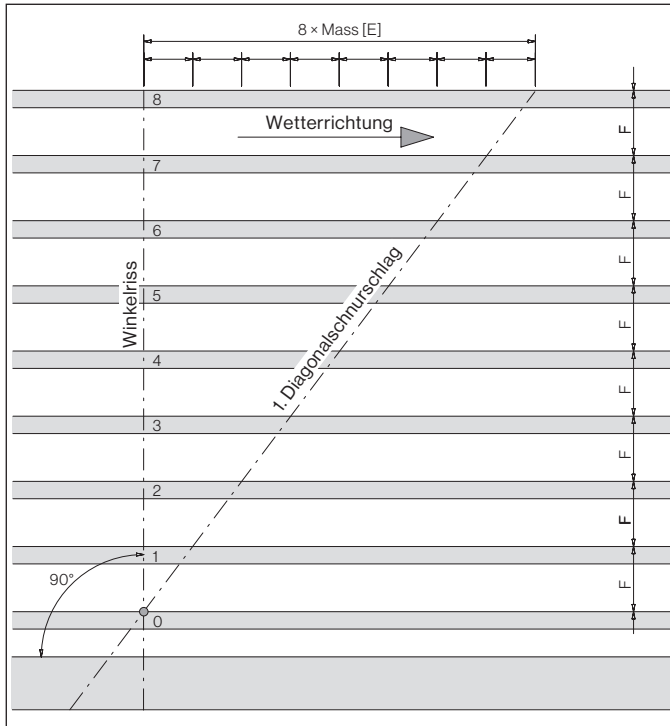
## Ermittlung der Fachweite [mm]

Schieferformat [Breite×Höhe]		720×400	600×300
Mass [L]		400	300
Überdeckung	Hakenlänge	Fachweite [F]	
120	105	280	180
100	85	300	200

## Rechenbeispiel

Fachweite [F] = Plattenhöhe - Überdeckung
Fachweite [F] = 400 - 120 = 280

**Einteilung der Schiefer, Einfachdeckung**



Die waagrechte Deckung wird gegen die Hauptwetterrichtung eingedeckt. Jede Schieferreihe weicht um das Mass [E] vom Winkelriss ab.

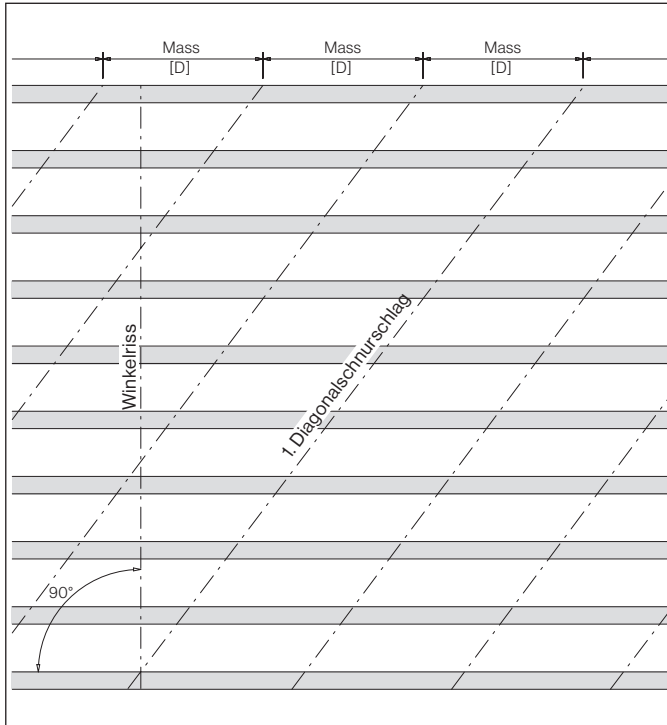
**Vorgehen**

- Erstellen eines Risses im Winkel von 90° zum Traufschnurschlag
- Nummerieren der Latten bis zum First (erste Latte=Nummer 0)
- Anzahl Latten x Mass [E] auf der obersten Latte in Wetterrichtung abtragen
- Dieser Punkt mit Punkt Null auf der erste Latte verbinden ergibt den ersten Diagonalschnurschlag

**Ermittlung Mass [E]**

Das Mass [E] setzt sich zusammen aus:		
1	Seitliche Überdeckung	120 mm
2	Hakenbreite	8 mm
3	Schrägstellung	4 mm
4	Massdifferenzen	3 mm
	<b>Total Mass [E]</b>	<b>135 mm</b>

## Einteilung der Schiefer, Einfachdeckung



Mass [D] für alle übrigen Schnurschläge abtragen

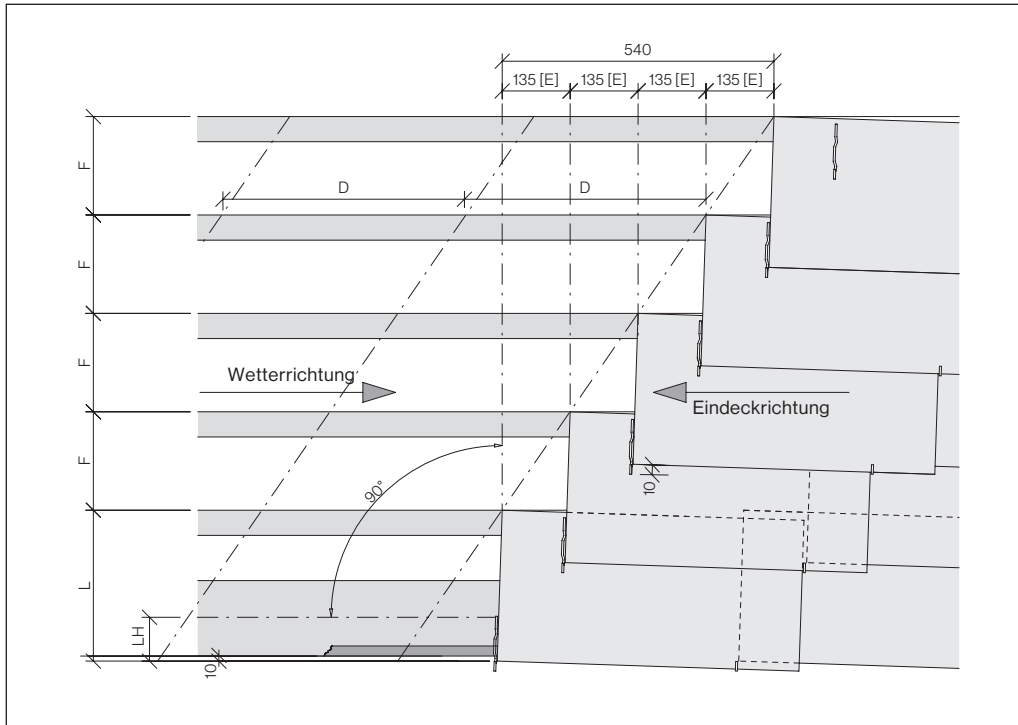
## Ermittlung Mass [D]

Schieferformat [Breite×Höhe]	720×400	600×300
seitliche Überdeckung	Mass [D]	
120	600	480

## Rechenbeispiel

Mass [D] = Schieferbreite - Überdeckung
Mass [D] = 720 - 120 = 600 mm

**Einteilung der Schiefer, Einfachdeckung**



Die waagrechte Deckung wird gegen die Hauptwetterrichtung eingedeckt.  
 Jede Schieferreihe weicht um das Mass [E] vom Winkelriss ab.

**Übersicht**

Format [mm]	Deckungsart	Schnitt	Dachneigung	Überdeckung [mm]	Lattenabstand [mm]	Lattenbedarf [m/m <sup>2</sup> ]	Anzahl Haken [Stück/m <sup>2</sup> ]	Hakenlänge [mm]	Schiefer [Stück/m <sup>2</sup> ]
400×720	Doppeldeckung	Linea   Bassa	18-30°	120	300	3.3	8.2	125	8.2
			>30°	100	310	3.2	8.0	105	8.0
720×400	Einfachdeckung	Recta	30-40°	120	280	3.6	6.0	105	6.0
			>40°	100	300	3.4	5.6	85	5.6
600×300	Einfachdeckung	Quadra	30-40°	120	180	5.6	11.6	105	11.6
			>40°	100	200	5.0	10.4	85	10.4
400×600	Doppeldeckung	Linea   Bassa	18-30°	120	240	4.2	10.3	125	10.3
			30-40°	100	250	4.0	9.9	105	9.9
			>40°	80	260	3.9	9.5	85	9.5
400×400	Doppeldeckung	Linea   Bassa	15-30°	120	140	7.2	17.5	125	17.5
			30-40°	100	150	6.7	16.4	105	16.4
			>40°	80	160	6.3	15.4	85	15.4
300×400	Doppeldeckung	Linea   Bassa	15-30°	120	140	7.2	23.2	125	23.2
			30-40°	100	150	6.7	21.7	105	21.7
			>40°	80	160	6.3	20.3	85	20.3

Informationen zum Sortiment «Alte Formate» erhalten Sie unter [swisspearl.com](http://swisspearl.com).

**Zulässigkeit der nagellosen Befestigung**

Gebiete Staudruck $q_{po}$	$\leq 1.1 \text{ kN/m}^2$			$\leq 1.3 \text{ kN/m}^2$	
	Gebäudehöhe [m]				
Format [mm]	<10	<25	>25	<12	>12
400×720	✓	✓	∅	∅	∅
720×400	✓	∅	∅	∅	∅
600×300	✓	∅	∅	∅	∅
400×600	✓	✓	∅	✓	∅
400×400	✓	✓	✓	✓	✓
300×400	✓	✓	✓	✓	✓

✓ Nagellose Befestigung erlaubt

∅ Nagellose Befestigung nicht erlaubt

In Staudruckgebieten mit einer höheren Wind-/Sogbelastung als  $1.3 \text{ kN/m}^2$ , wird eine Befestigung mit Nägeln zwingend!

**Referenzwerte**

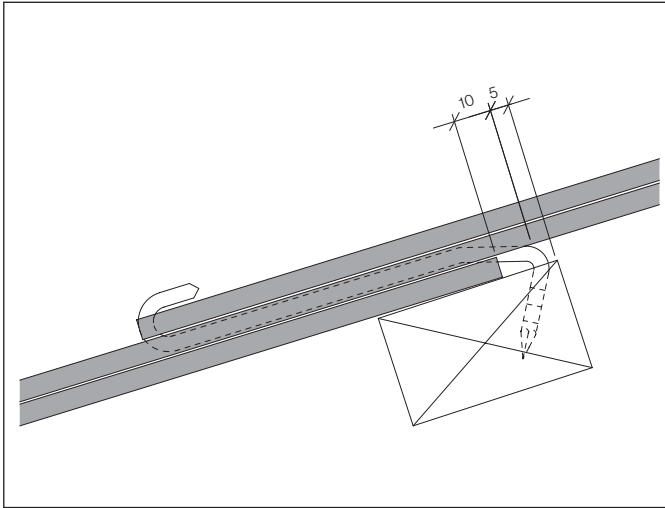
Gemäss Karte SIA mit Staudruck  $q_{po}$

- Allgemein  $0.9 \text{ kN/m}^2$   
Allgemein  $1.1 \text{ kN/m}^2$   
Allgemein  $1.3 \text{ kN/m}^2$
- Übergangszonen  $1.1-3.3 \text{ kN/m}^2$   
Übergangszonen  $1.4-3.3 \text{ kN/m}^2$
- Kreten und Gipfel  $2.4 \text{ kN/m}^2$   
Kreten und Gipfel  $3.3 \text{ kN/m}^2$

Zulässigkeit der nagellosen Befestigung unter Berücksichtigung des Winddrucks, der Sogbelastung und des Schneedrucks. Bei exponierten Lagen nach Rücksprache mit dem Technischen Service der Swisspearl Schweiz AG.



## Hakenbefestigung Doppeldeckung

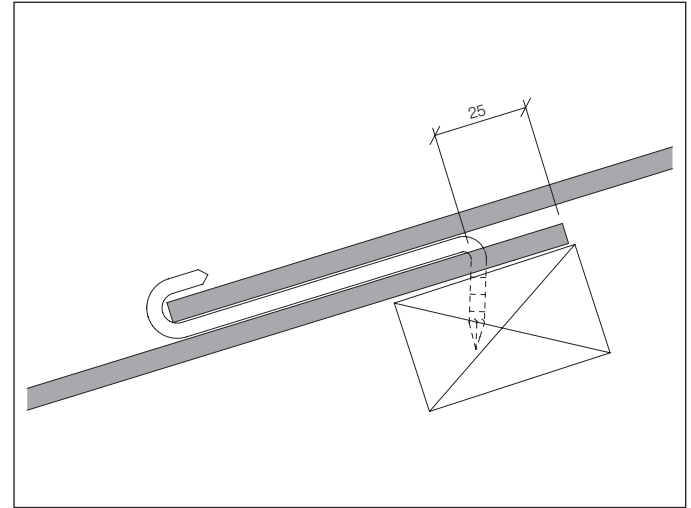


Die Befestigung der Dachschiefer «Eternit» erfolgt mit Haken. Der Haken wird 5 mm von der Oberkante der Latte eingeschlagen. Durch die Abkröpfung des Hakens wird der Schiefer oben fixiert.

### Befestigung im Randbereich, Doppeldeckung

In allen Randbereichen des Daches wie Traufe, Ort usw., bei Anschlüssen an Dachaufbauten und liegenden Dachfenstern o.ä. werden die einzelnen Platten zusätzlich zum Haken mit je 2 Eternit-Nägeln 2,5×35 mm pro Schiefer befestigt.

## Hakenbefestigung Einfachdeckung

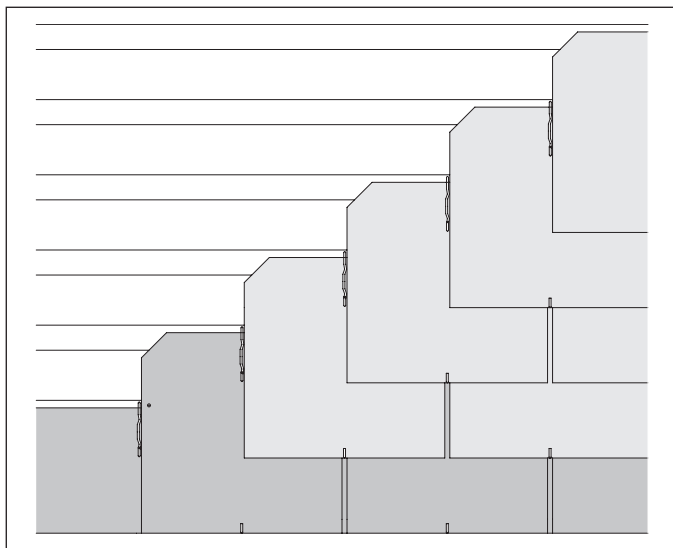


Die Befestigung der Dachschiefer «Eternit» erfolgt mit Haken. Der Schiefer wird mittels Haken durch das eine der beiden Löcher im Schiefer befestigt. Bei der Eindeckung nach links durch das linke, bei der Eindeckung nach rechts durch das rechte Loch.

### Befestigung im Randbereich, Einfachdeckung

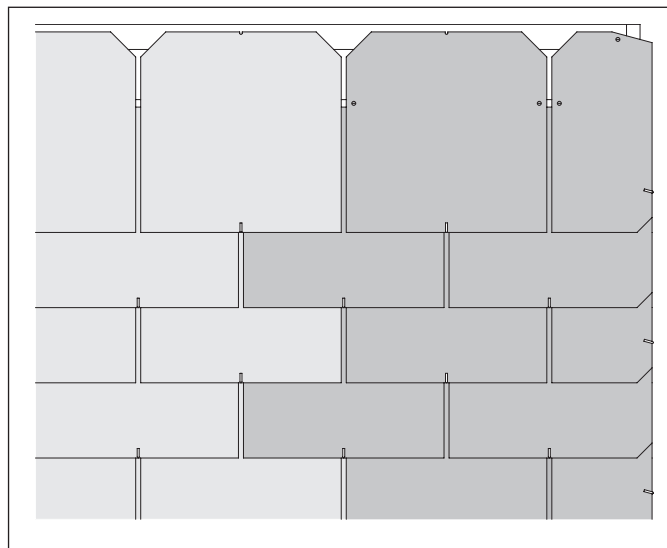
In allen Randbereichen des Daches wie Traufe, Ort, bei Anschlüssen an Dachaufbauten und liegenden Dachfenstern o.ä. werden die einzelnen Platten zusätzlich zum Haken mit je 1 SwispeArl-Nagel 2,5×35 mm pro Schiefer befestigt.

**Beispiel Randbefestigung Traufe, Doppeldeckung**



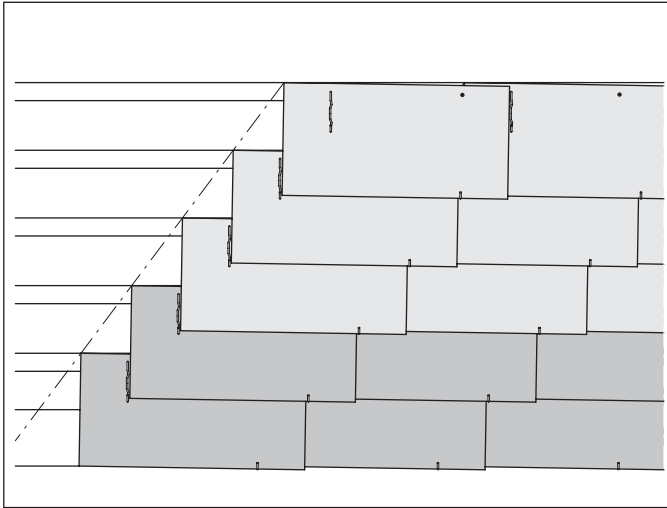
Die Dachschiefer «Eternit» im Traufbereich werden zusätzlich zur Hakenbefestigung mit je 2 Eternit-Nägeln 2,5×35 mm befestigt.

**Beispiel Randbefestigung Ort, Doppeldeckung**



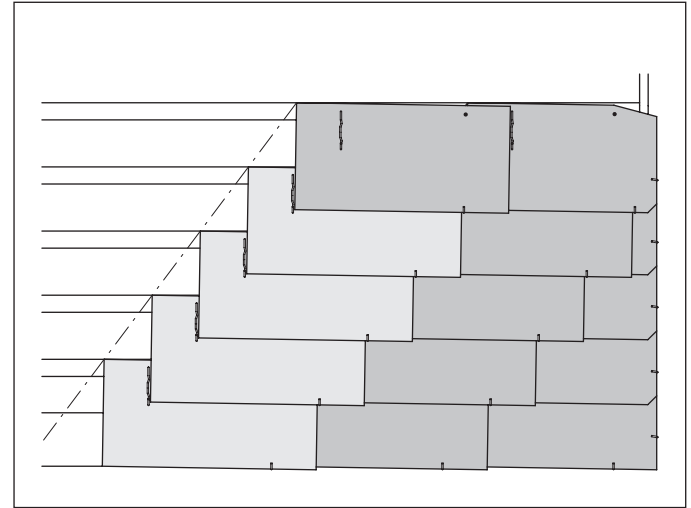
Die Dachschiefer «Eternit» im Ortbereich werden zusätzlich zur Hakenbefestigung mit je 2 Eternit-Nägeln 2,5×35 mm befestigt. Halbe Schiefer werden zudem mittels spezieller Orthaken befestigt.

## Beispiel Randbefestigung Traufe, Einfachdeckung



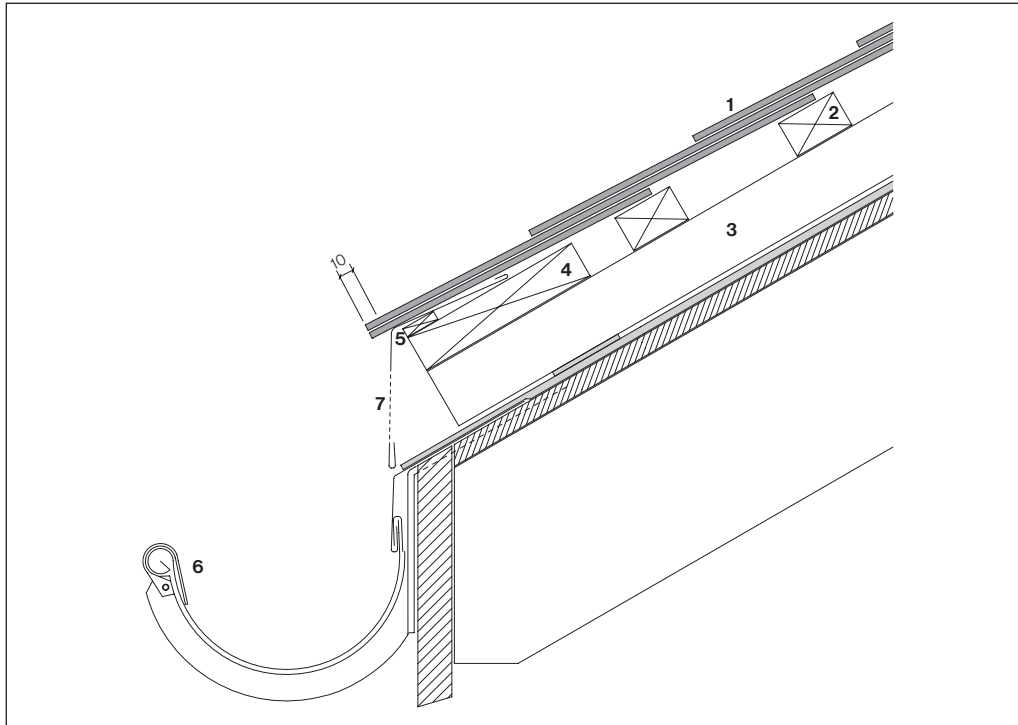
Die Dachschiefer «Eternit» im Traufbereich werden zusätzlich zur Hakenbefestigung mit 1 SwisspeArL-Nagel 2,5×35 mm befestigt.

## Beispiel Randbefestigung Ort, Einfachdeckung



Die Dachschiefer «Eternit» im Ortbereich werden zusätzlich zur Hakenbefestigung mit Eternit-Nägeln 2,5×35 mm befestigt. Jede Ortplatte wird in einen Haken verlegt, je nach Situation bei einer Platte in einen Standard- oder bei zwei Platten in einen Orthaken S.

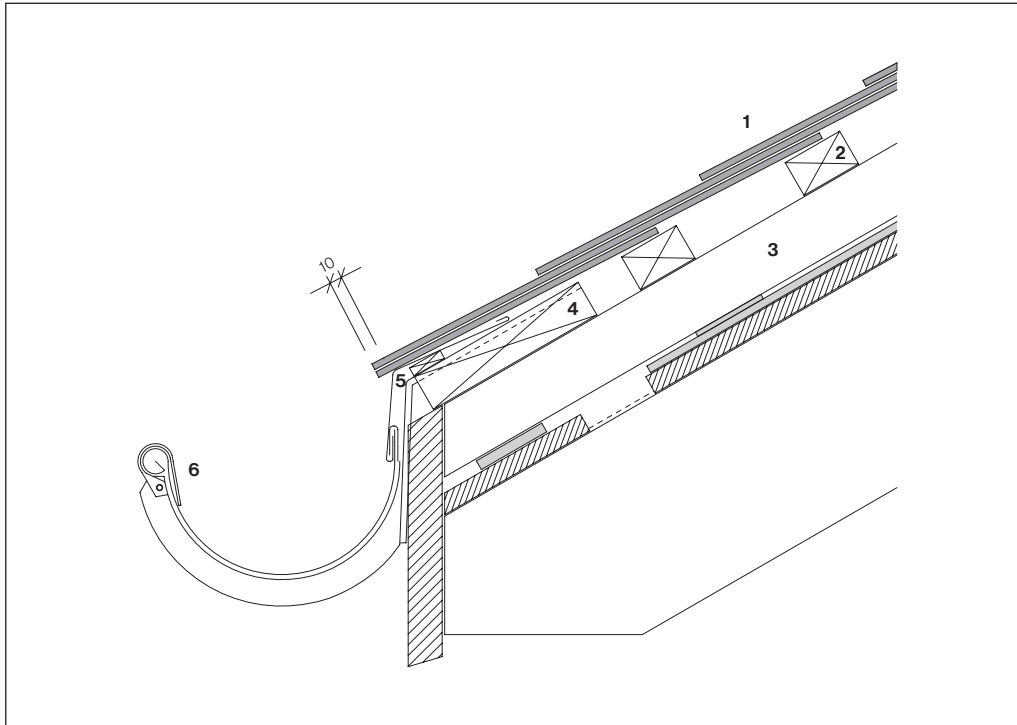
**Traufausbildung**



- 1 Dachschiefer «Eternit»
- 2 Lattung
- 3 Konterlattung
- 4 Traufbrett parallel,  
150 mm×Lattungdicke
- 5 Ausgleichholz 5×20 mm
- 6 Rinne
- 7 Teilperforiertes Einlaufblech

Unterdach in Rinne entwässert

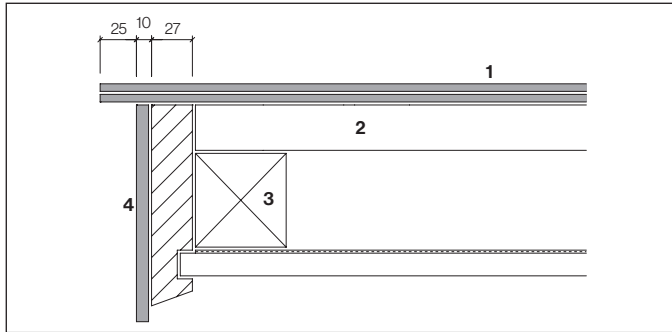
**Traufausbildung**



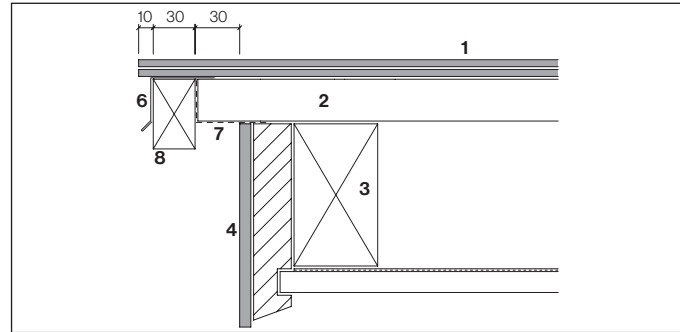
- 1 Dachschiefer «Eternit»
- 2 Lattung
- 3 Konterlattung
- 4 Traufbrett parallel,  
150 mm×Lattendicke
- 5 Ausgleichholz 5×20 mm
- 6 Rinne

Unterdach nicht in Rinne entwässert

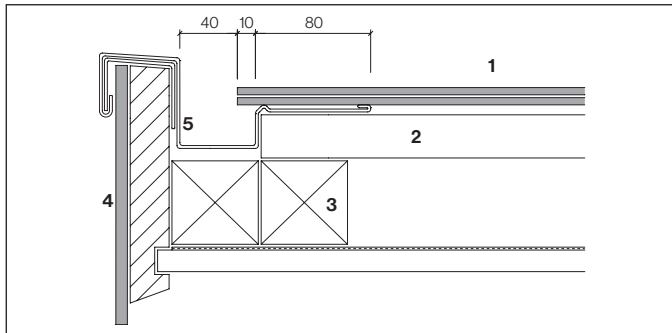
**Ortausbildung**



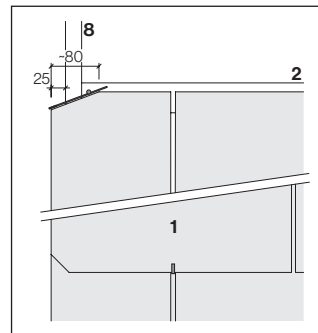
Dachschiefer «Eternit» überstehend



Dachschiefer überstehend, mit Entlüftung für schneereiche Gebiete, Bezugshöhe >1200 m



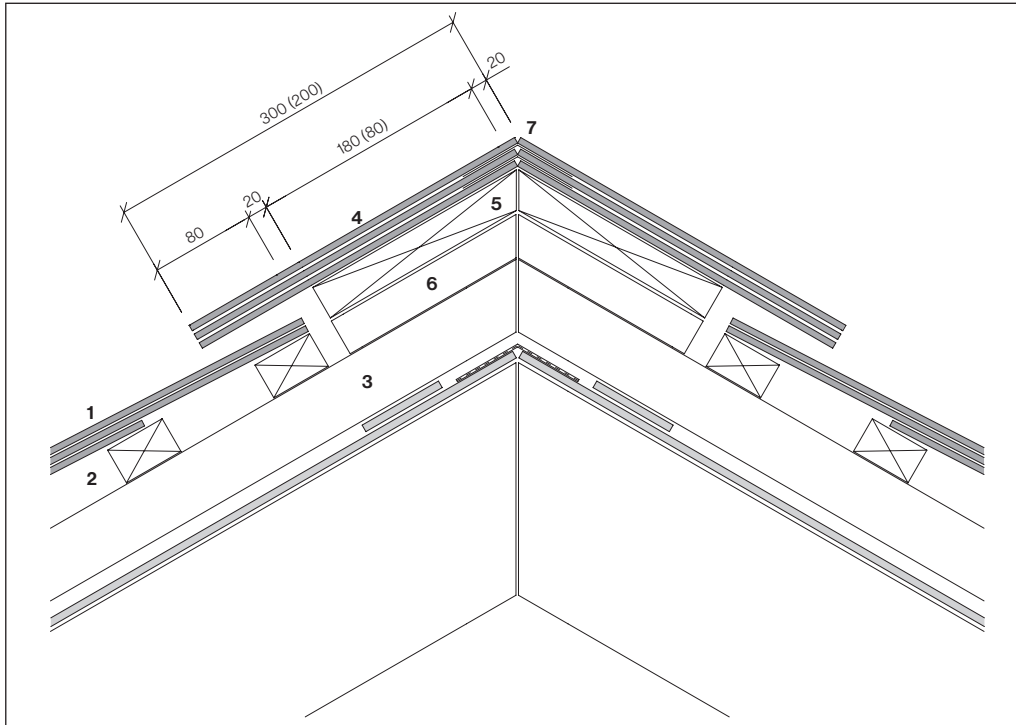
Versenkte Ortrinne



Obere und untere Schieferecke stützen (min. Schieferbreite 100 mm)

- 1 Dachschiefer «Eternit»
- 2 Lattung
- 3 Konterlattung
- 4 Ortbekleidung mit Largo oder Plancolor
- 5 Ortrinne
- 6 Abdeckblech
- 7 Lüftungsprofil
- 8 Orlatte

## Firstausbildung mit Strackortfirst



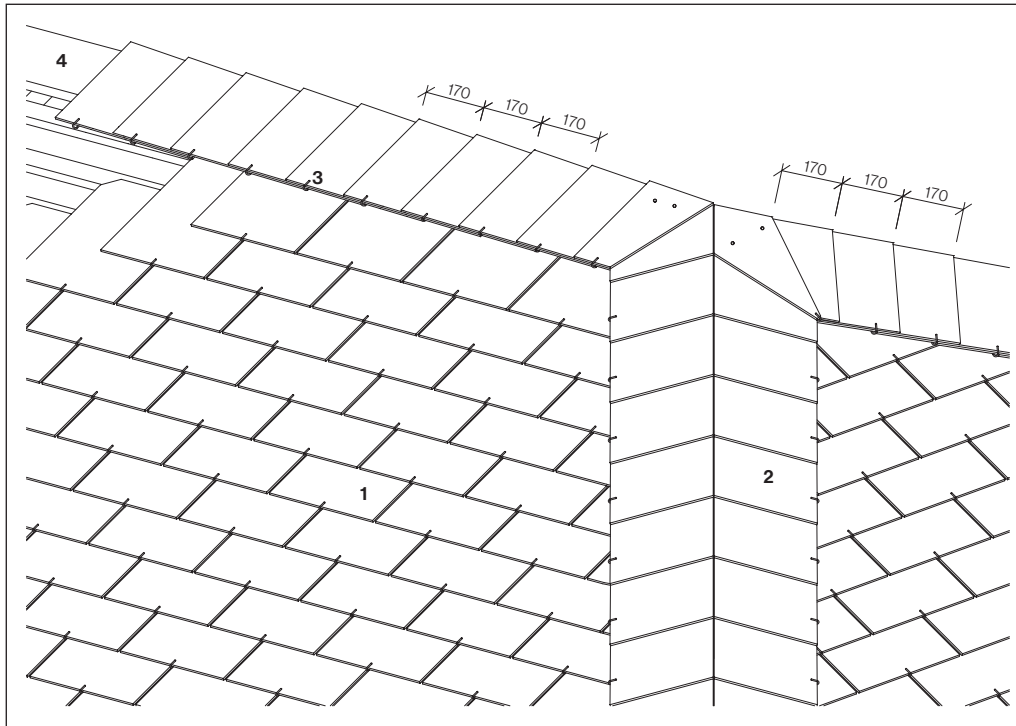
Bezugshöhe  $\leq 1200$  m

## Konizität der Strackortschiefer

Grat-/Firstöffnungswinkel	Konizität
Standard bis 90°	20 mm
90-70°	30 mm
<70°	40 mm

Konizität bei der Bestellung angeben!

- 1 Dachschiefer «Eternit»
- 2 Lattung
- 3 Konterlattung
- 4 Strackortschiefer 300/280×400 mm (200/180×400 mm)
- 5 Strackortbrett 30 mm
- 6 Lüftungslatten (Lattungdicke + 6 mm)
- 7 Steckblech

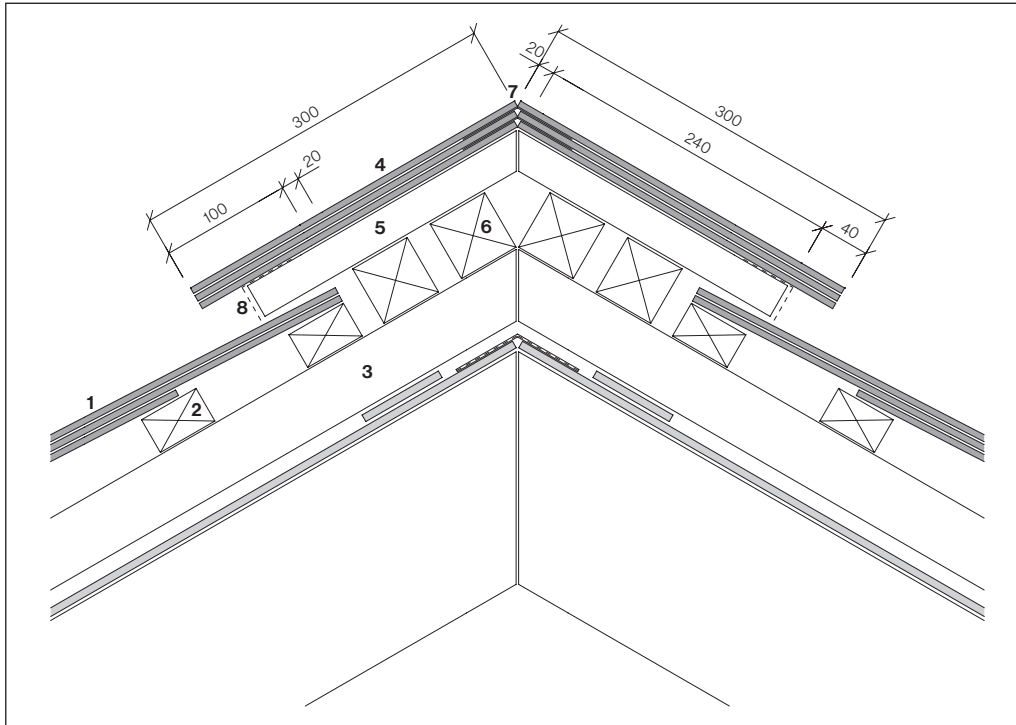
**Firstausbildung mit Strackortfirst**

- 1 Dachschiefer «Eternit»
- 2 Strackortschiefer 300/280×400 mm
- 3 Ort- und Strackorthaken  
S 3,5×130×30 mm
- 4 Strackortbrett 30 mm

Der Strackortfirst wird gegen die Hauptwetterrichtung eingedeckt, Bezugshöhe ≤1200 m



**Firstausbildung mit Strackortfirst für schneereiche Gegenden**



Bezugshöhe >1200 m

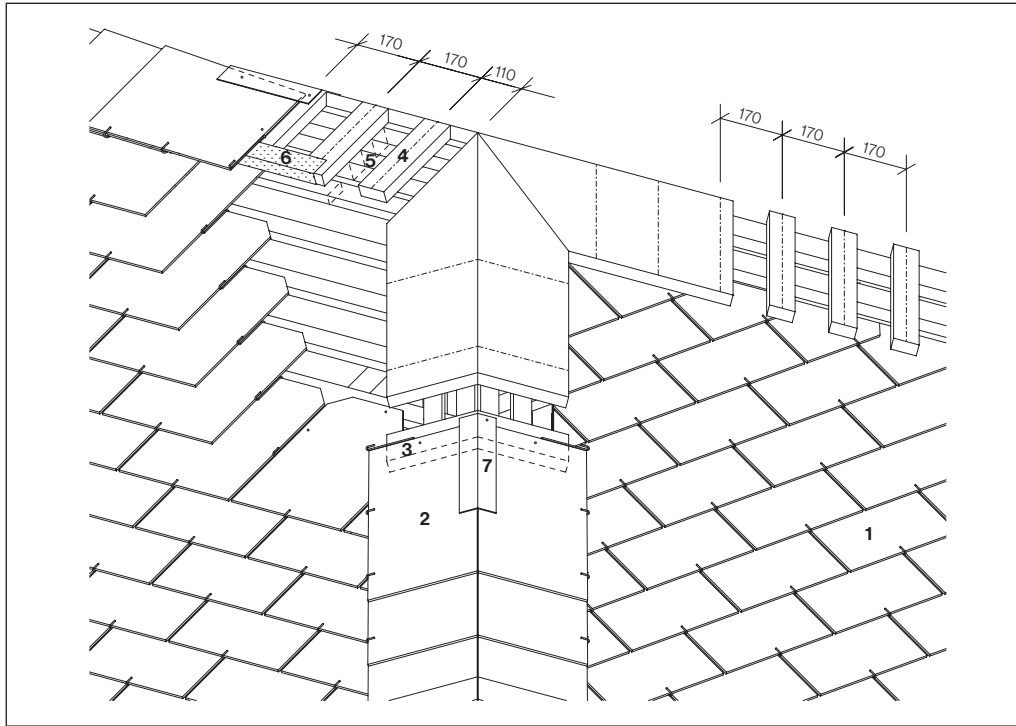
**Konizität der Strackortschiefer**

Grat-/Firstöffnungswinkel	Konizität
Standard bis 90°	20 mm
90-70°	30 mm
<70°	40 mm

Konizität bei der Bestellung angeben!

- 1 Dachschiefer «Eternit»
- 2 Lattung
- 3 Konterlattung
- 4 Strackortschiefer 300/280×400 mm
- 5 Strackorthölzer 30×70 mm, alle 170 mm
- 6 Lüftungslatten min. 45×50 mm
- 7 Steckblech
- 8 Lüftungsprofil

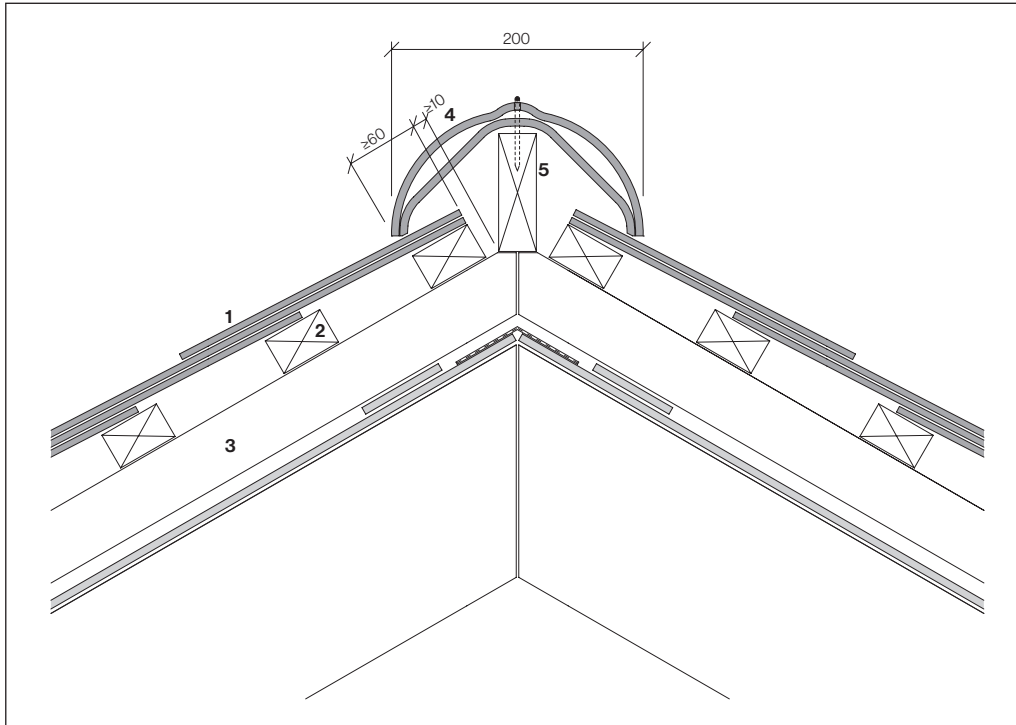
**Firstausbildung mit Strackortfirst für schneereiche Gegenden**



- 1 Dachschiefer «Eternit»
- 2 Strackortschiefer 300/280×400 mm
- 3 Ort- und Strackorthaken  
S 3,5×130×30 mm
- 4 Strackortholz 30×70 mm
- 5 Lüftungslatten min. 45×50 mm
- 6 Lüftungsprofil 30×50 mm
- 7 Steckblech

Der Strackortfirst für schneereiche Gegenden wird gegen die Hauptwetterrichtung eingedeckt,  
Bezugshöhe >1200 m

**Firstausbildung, Hohlkappe mit Entlüftung**

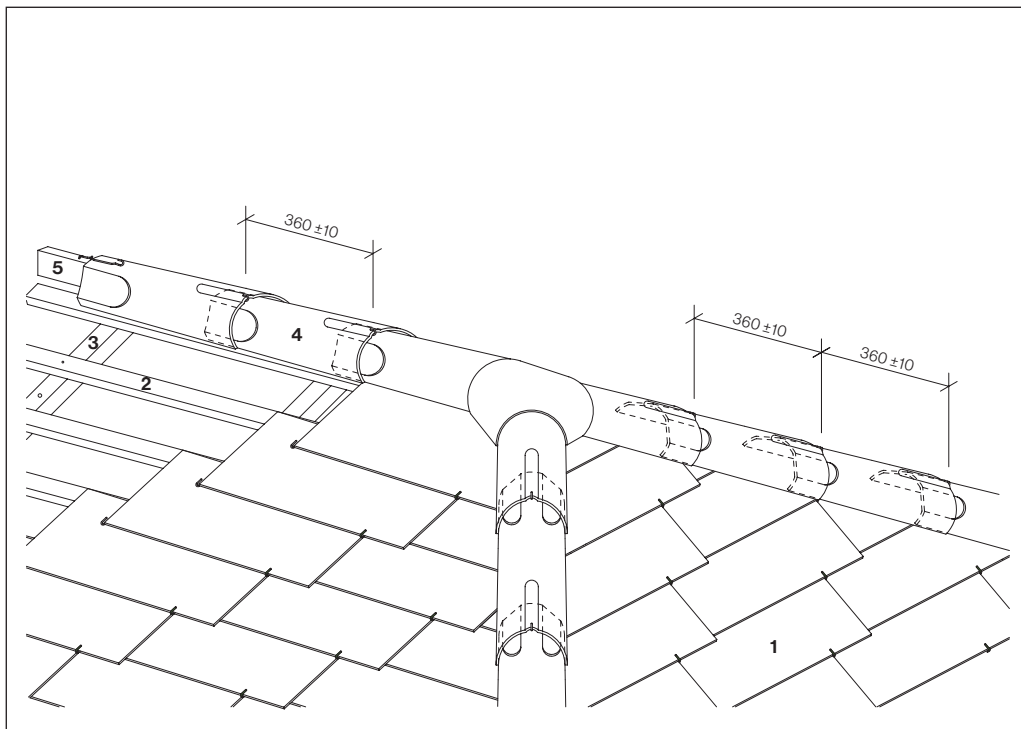


Die Firstausbildung mit Hohlkappen ist für schneereiche Gegenden nicht geeignet. Hohlkappen sollen grundsätzlich nur mit einem Unterdach angewendet werden.

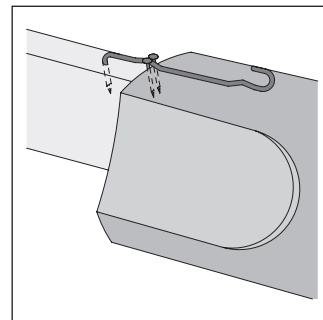
Entlüftungsquerschnitt 55 cm<sup>2</sup>/m

- 1 Dachschiefer «Eternit»
- 2 Lattung
- 3 Konterlattung
- 4 Hohlkappen
- 5 Firstbrett

Maximale Bezugshöhe ≤900 m

**Firstausbildung, Hohlkappe mit Entlüftung**

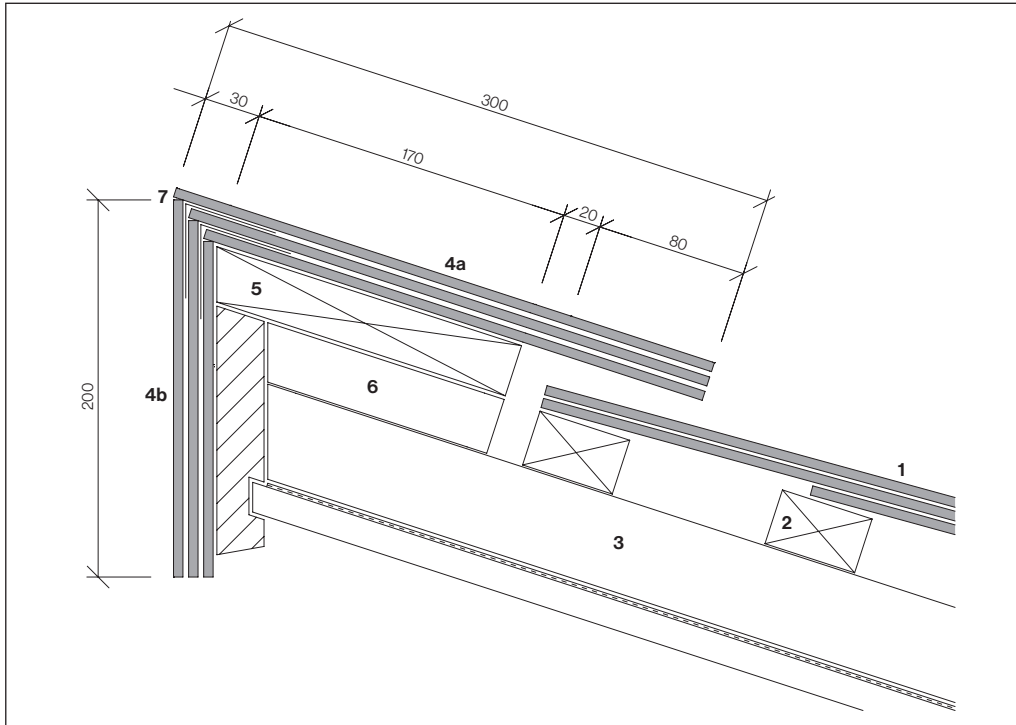
Hohlkappen werden gegen die Hauptwetterrichtung eingedeckt, maximale Bezugshöhe  $\leq 900$  m



Die Hohlkappe wird mit einem Haken  $4,0 \times 125 \times 29$  mm befestigt. Dabei wird dieser mittels zwei Eternit-Nägeln  $2,5 \times 35$  mm gegen seitliches Verschieben gesichert und erhält damit auch eine Verstärkung gegen das Abheben. Die Firstplatte ist so zu bemessen, dass die Hohlkappe sowohl auf den Dachschiefer «Eternit», als auch auf der Firstplatte aufliegt. Anfänger und Ender zusätzlich mit beigelegter Schraube befestigen.

- 1 Dachschiefer «Eternit»
- 2 Lattung
- 3 Konterlattung
- 4 Hohlkappen
- 5 Firstbrett

**Pultfirst mit Strackort**



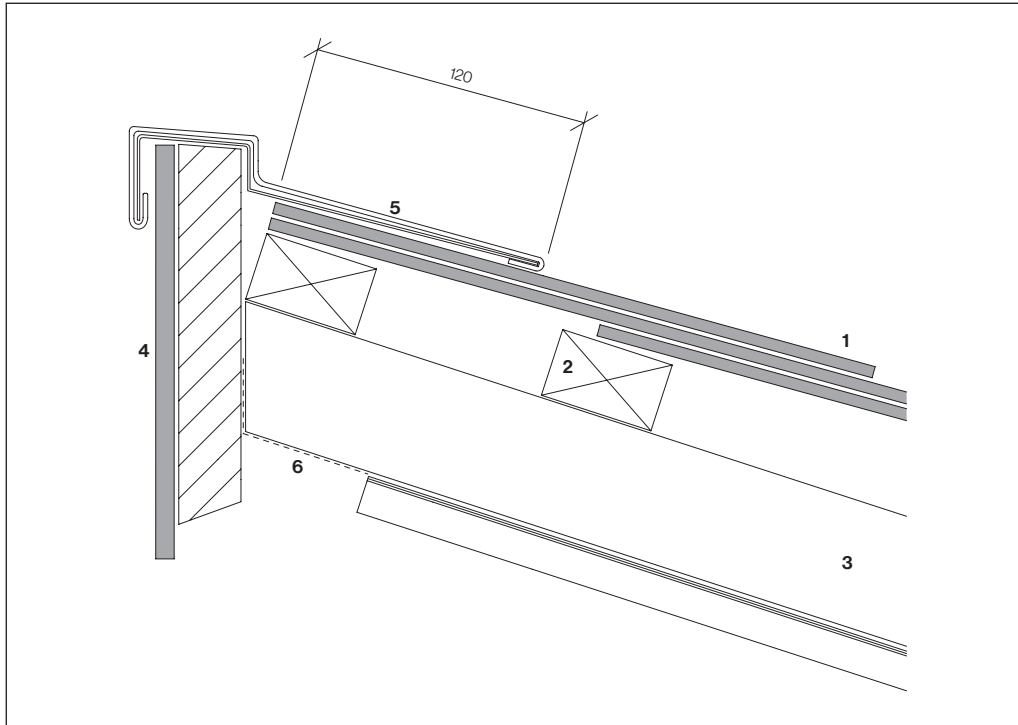
**Konizität der Strackortschiefer**

Grat-/Firstöffnungswinkel	Konizität
Standard bis 90°	20 mm
90-70°	30 mm
<70°	40 mm

Konizität bei der Bestellung angeben!

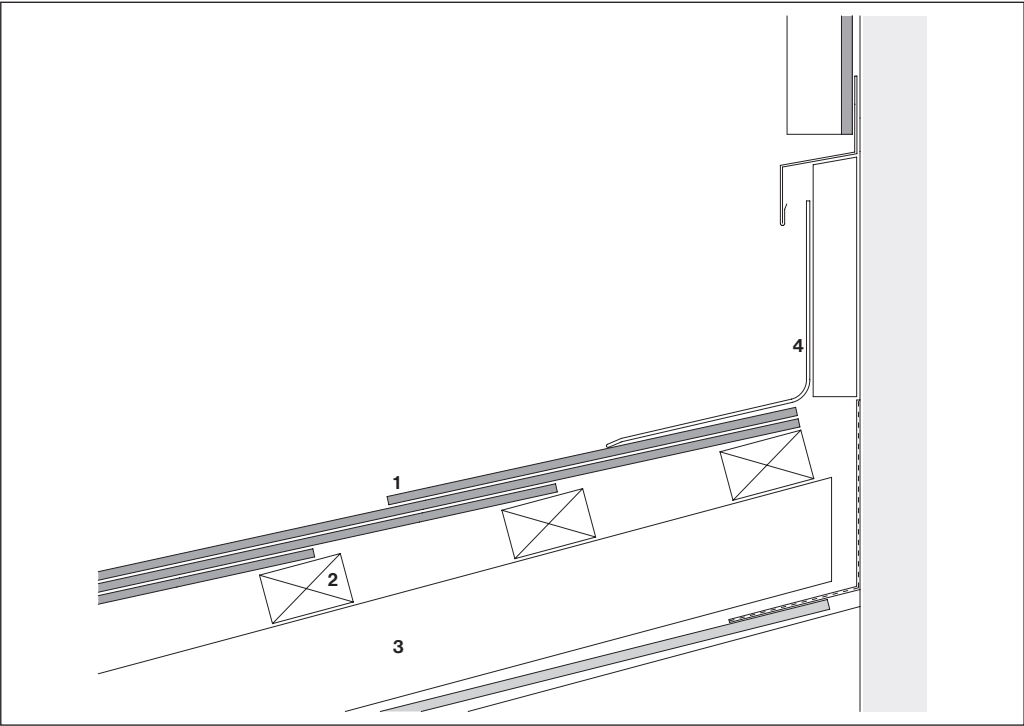
- 1 Dachschiefer «Eternit»
- 2 Lattung
- 3 Konterlattung
- 4a Strackortschiefer 300/270×400 mm
- 4b Strackortschiefer 200/170×400 mm
- 5 Strackortbrett 30 mm
- 6 Lüftungslatten (Lattungdicke + 6 mm)
- 7 Steckblech

**Pultfirst mit Blech**



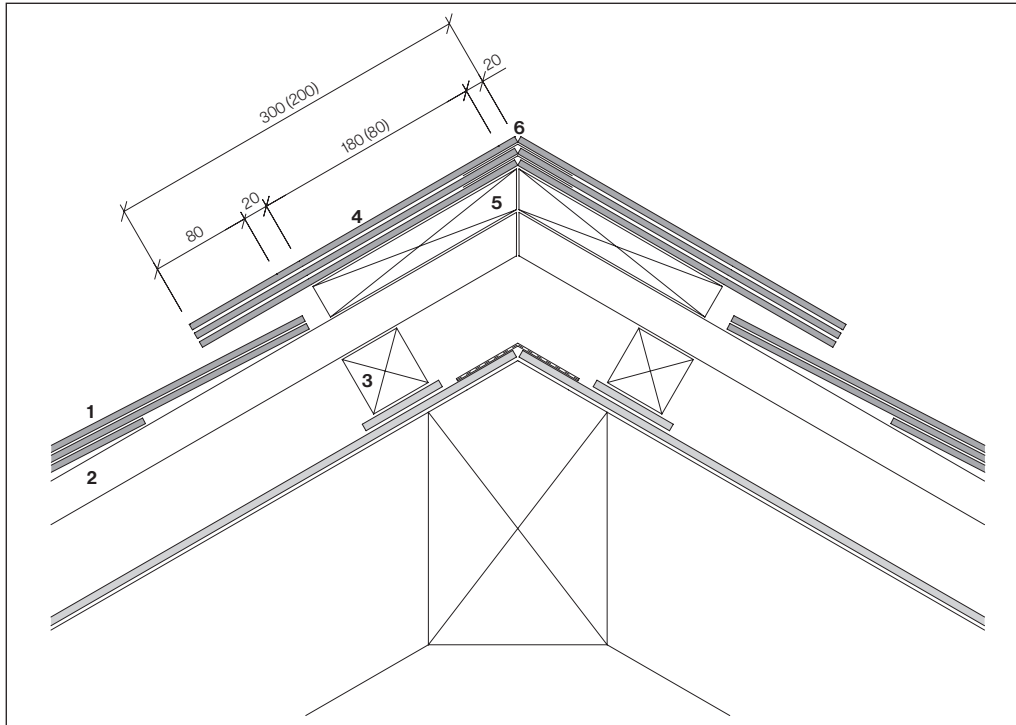
- 1 Dachschiefer «Eternit»
- 2 Lattung
- 3 Konterlattung
- 4 Pultfirstbekleidung mit Largo oder Plancolor
- 5 Blechabdeckung
- 6 Lüftungsprofil

**Pulldachanschluss mit Brustblech**



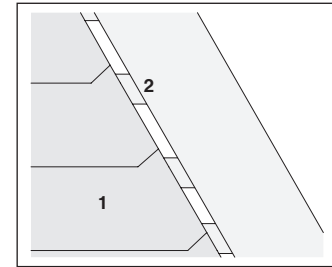
- 1 Dachschiefer «Eternit»
- 2 Lattung
- 3 Konterlattung
- 4 Brustblech

**Gratausbildung mit Strackortfirst für Bezugshöhe ≤1200 m**



Luftaustritt sicherstellen, Querschnitt mindestens 50% des erforderlichen Durchlüftungsraum

**Untere Schieferecke stützen**



**Konizität der Strackortschiefer**

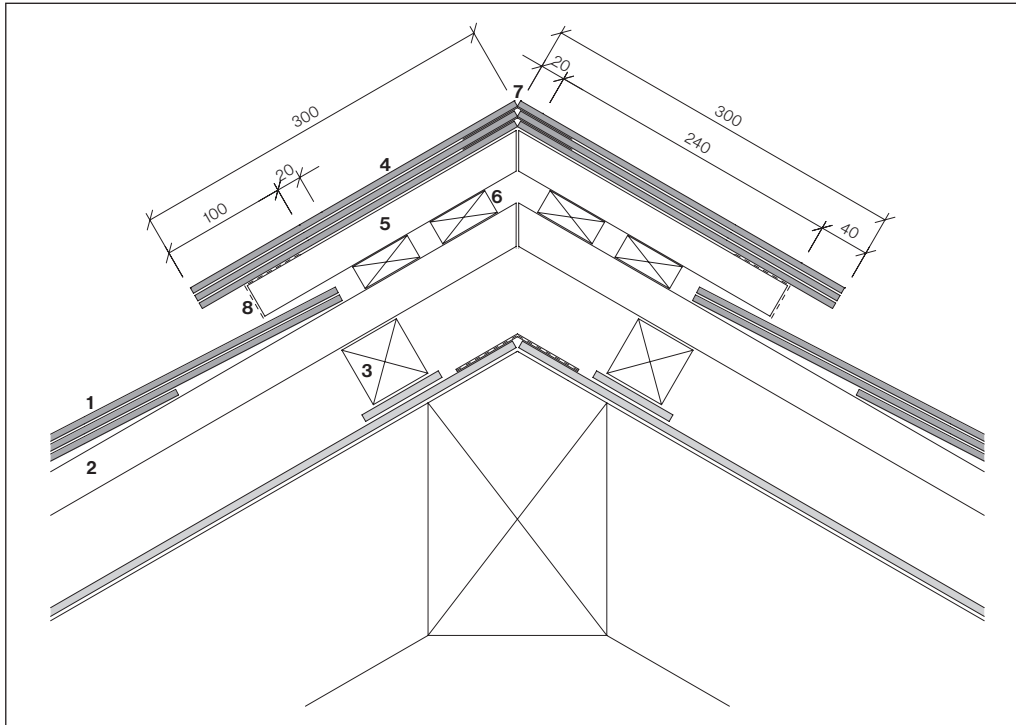
Grat-/Firstöffnungswinkel	Konizität
Standard bis 90°	20 mm
90-70°	30 mm
<70°	40 mm

Konizität bei der Bestellung angeben!

- 1 Dachschiefer «Eternit»
- 2 Lattung
- 3 Konterlattung
- 4 Strackortschiefer 300/280×400 mm (200/180×400 mm)
- 5 Strackortbrett 36 mm
- 6 Steckblech

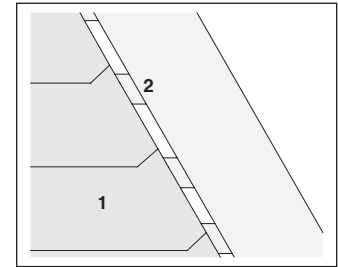


## Gratausbildung mit Strackortfirst für schneereiche Gegenden für Bezugshöhe > 1200 m



Luftaustritt sicherstellen, Querschnitt mindestens 50% des erforderlichen Durchlüftungsraum

## Untere Schieferecke stützen

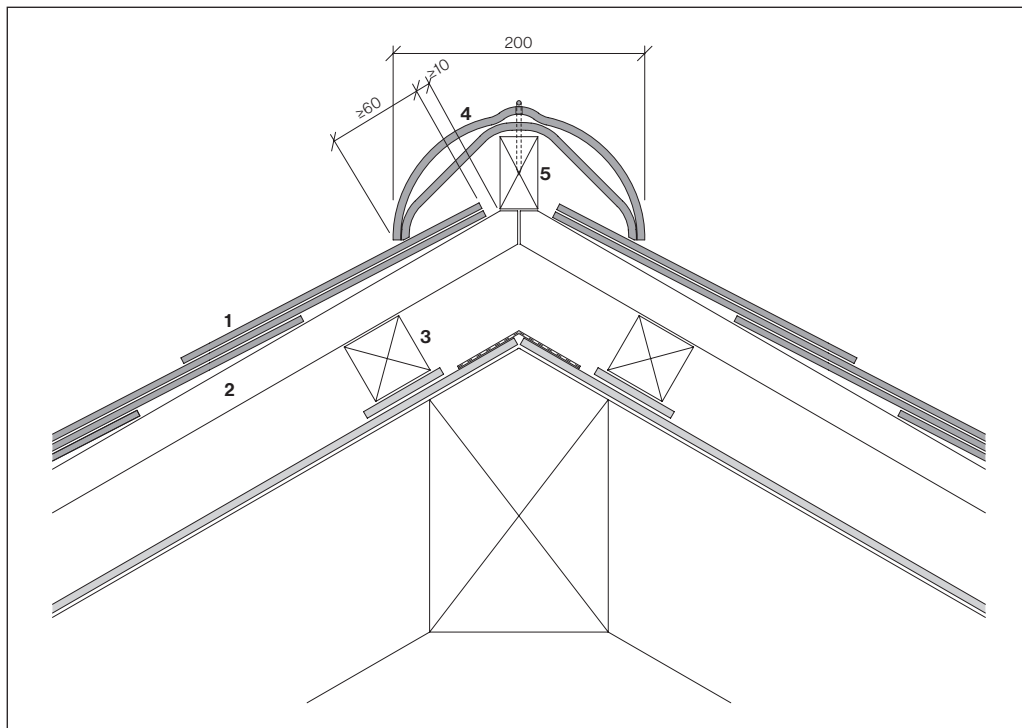
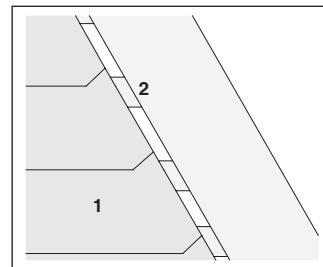


## Konizität der Strackortschiefer

Grat-/Firstöffnungswinkel	Konizität
Standard bis 90°	20 mm
90-70°	30 mm
<70°	40 mm

Konizität bei der Bestellung angeben!

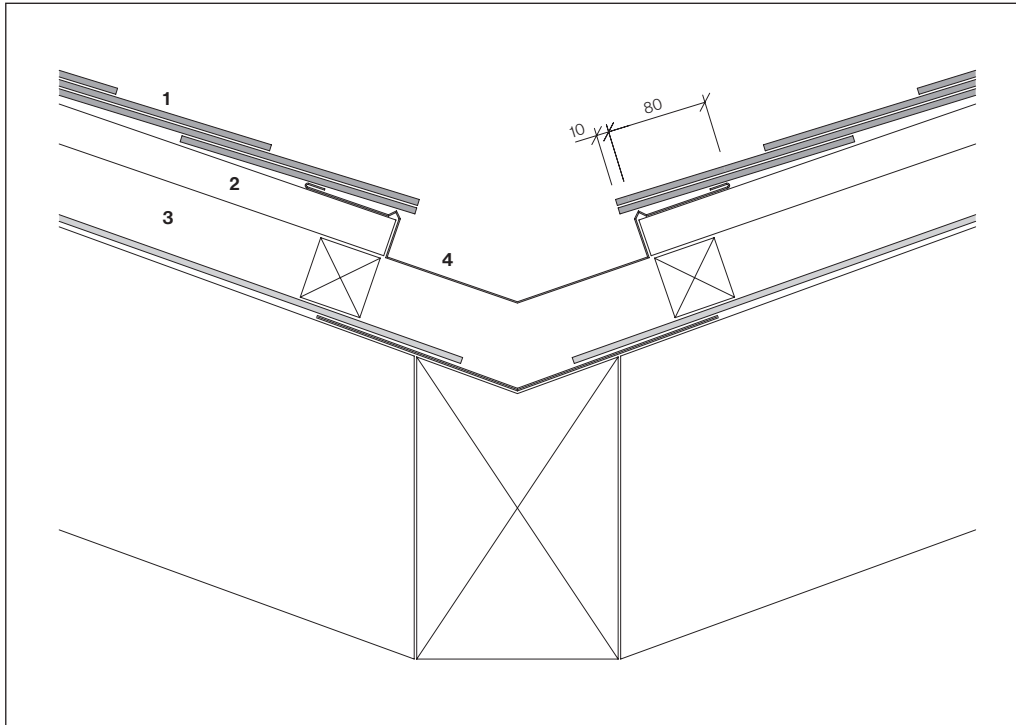
- 1 Dachschiefer «Eternit»
- 2 Lattung
- 3 Konterlattung
- 4 Strackortschiefer 300/280×400 mm
- 5 Strackorthölzer 30×70 mm, alle 170 mm
- 6 Lüftungslatten, Dicke 30 mm
- 7 Steckblech
- 8 Lüftungsprofil

**Gratausbildung, Hohlkappe mit Entlüftung, Maximale Bezugshöhe  $\leq 900$  m****Untere Schieferecke stützen**

Die Gratausbildung mit Hohlkappen ist für schneereiche Gegenden nicht geeignet. Hohlkappen sollen grundsätzlich nur mit einem Unterdach angewendet werden.

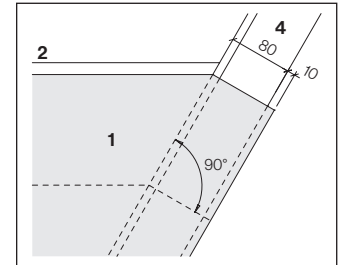
- 1 Dachschiefer «Eternit»
- 2 Lattung
- 3 Konterlattung
- 4 Hohlkappen
- 5 Gratabrett

**Kehlausbildung**



Das Kehlblech muss 80-100 mm vom Dachschiefer überdeckt werden

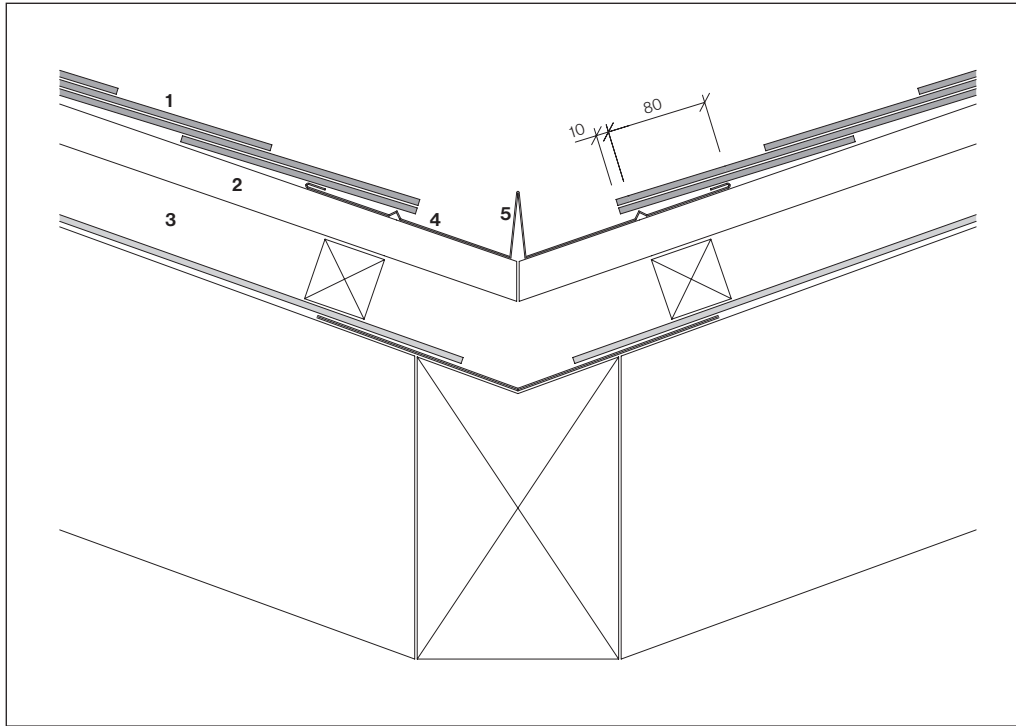
**Obere Schieferecke stützen**



- Obere Schieferecke im Winkel von 90° zum Kehlblech stützen, bis AK-Kehlblech
- Der Schiefer überdeckt das Kehlblech um 80-100 mm
- Versenktes Kehlblech mit Falz und Auflagerippe

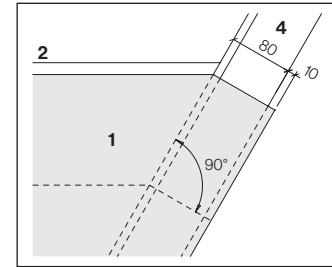
- 1 Dachschiefer «Eternit»
- 2 Lattung
- 3 Konterlattung
- 4 Kehlblech mit Falz und Auflagerippe, versenkt

**Kehlausbildung**



Das Kehlblech muss 80-100 mm vom Dachschiefer überdeckt werden

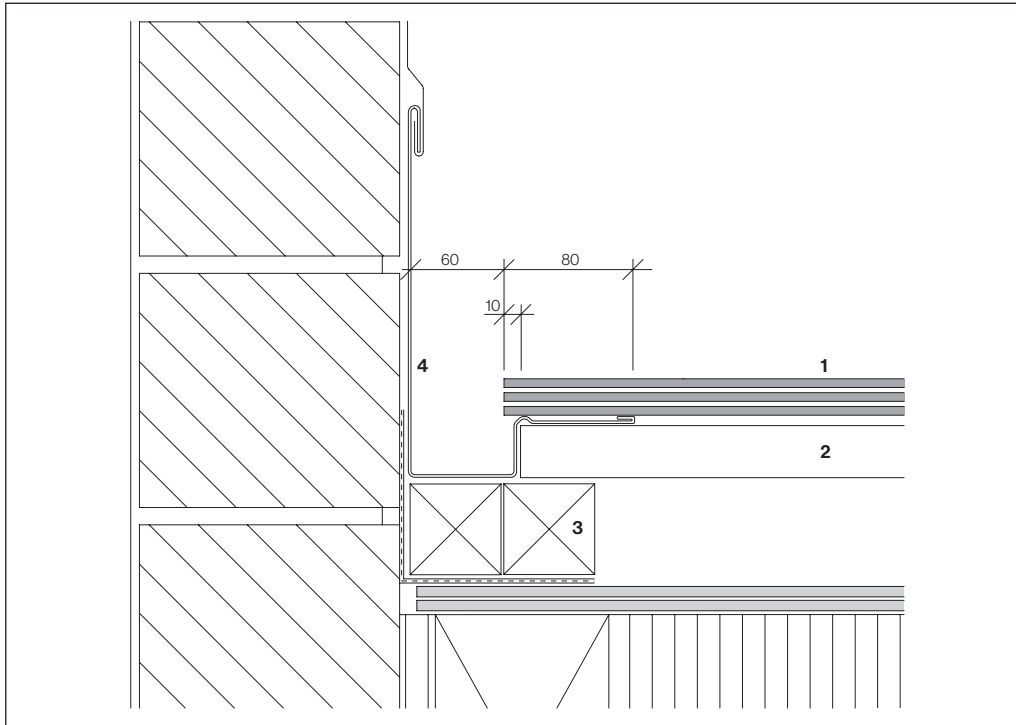
**Obere Schieferecke stützen**



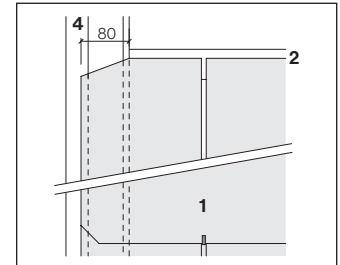
- Obere Schieferecke im Winkel von 90° zum Kehlblech stützen, bis AK-Kehlblech
- Der Schiefer überdeckt das Kehlblech um 80-100 mm
- Kehlblech mit Falz und Auflagerippe

- 1 Dachschiefer «Eternit»
- 2 Lattung
- 3 Konterlattung
- 4 Kehlblech mit Falz und Auflagerippe
- 5 Stehfalz

## Wandanschluss mit Seitenblech versenkt



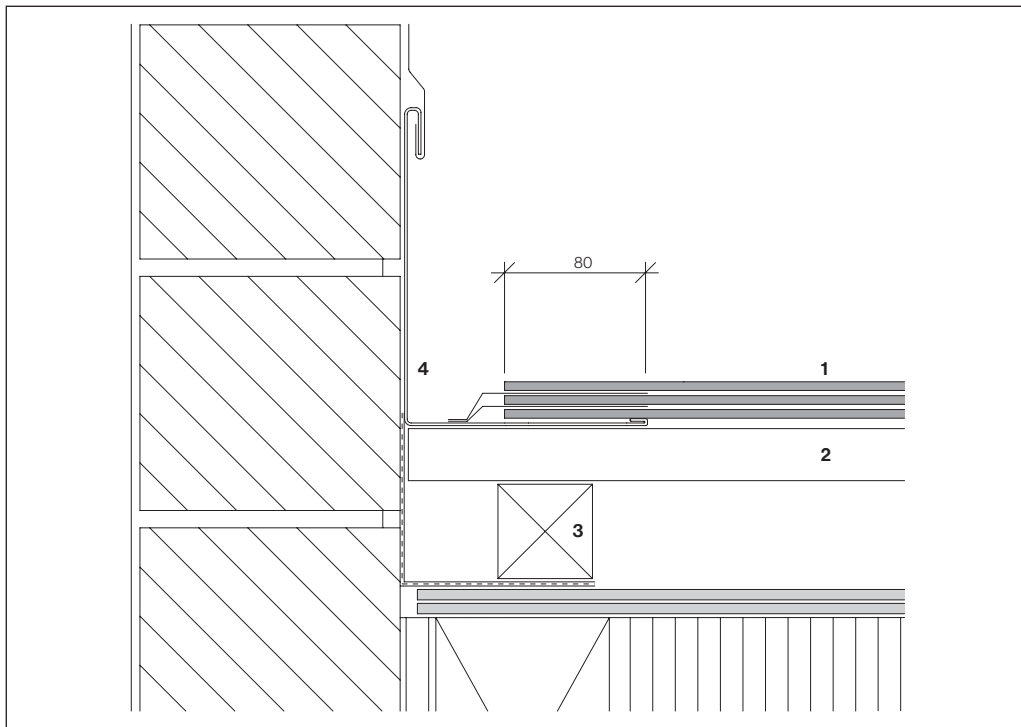
## Schieferecken stützen



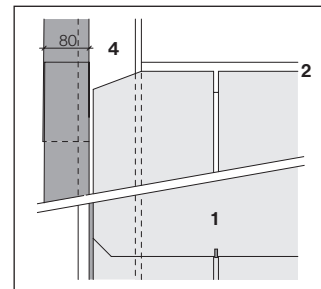
- Ecken oben bis zur Aussenkante des Seitenblechs stützen
- Ecken unten stützen
- Versenkung 60 mm x Lattendicke
- Auflagebreite des versenkten Seitenbleches beträgt 80 mm
- Die Dachschiefer überragen diese seitlich um 10 mm
- Minimale Schieferbreite 100 mm

- 1 Dachschiefer «Eternit»
- 2 Lattung
- 3 Konterlattung
- 4 Seitenblech versenkt

**Wandanschluss, Seitenblech mit Bleilaschen**



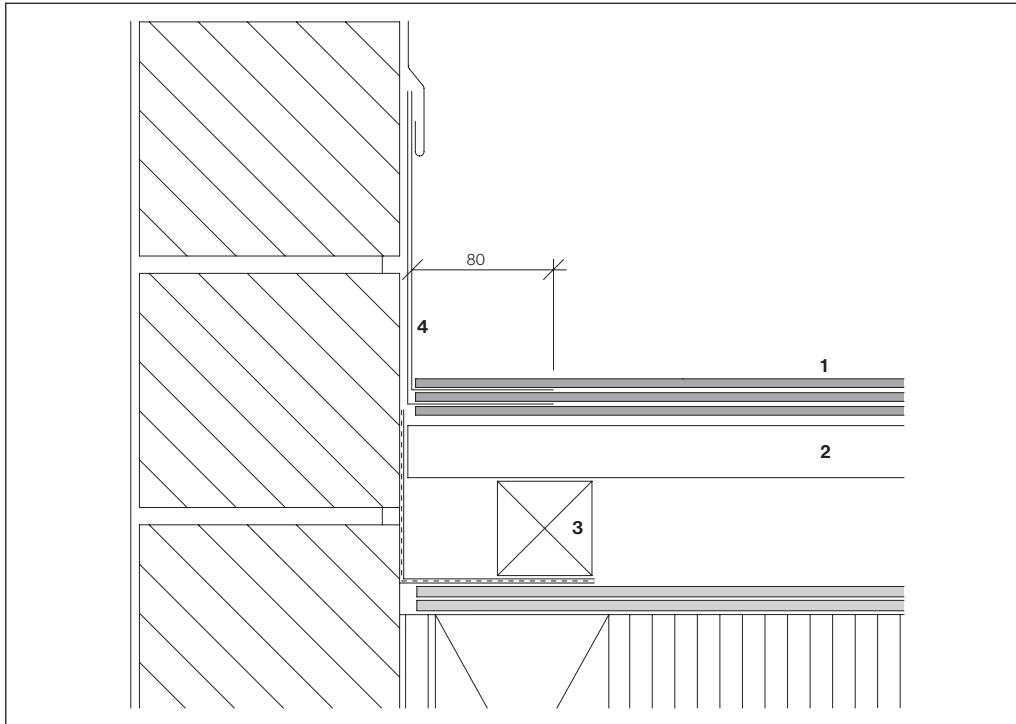
**Schieferecken stützen**



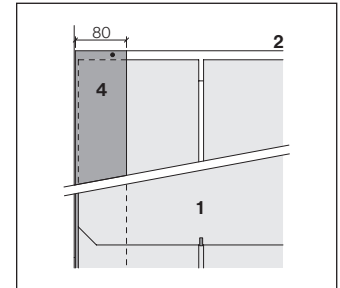
- Ecken oben bis zur Aussenkante des Seitenblechs stützen
- Ecken unten stützen
- Breite der Bleilaschen 80 mm
- Länge der Bleilaschen bei:  
Doppeldeckung = Fachweite + mind. 60 mm  
Einfachdeckung = Schieferhöhe
- Minimale Schieferbreite 100 mm

- 1 Dachschiefer «Eternit»
- 2 Lattung
- 3 Konterlattung
- 4 Seitenblech mit Bleilaschen

## Wandanschluss mit Steckbleche



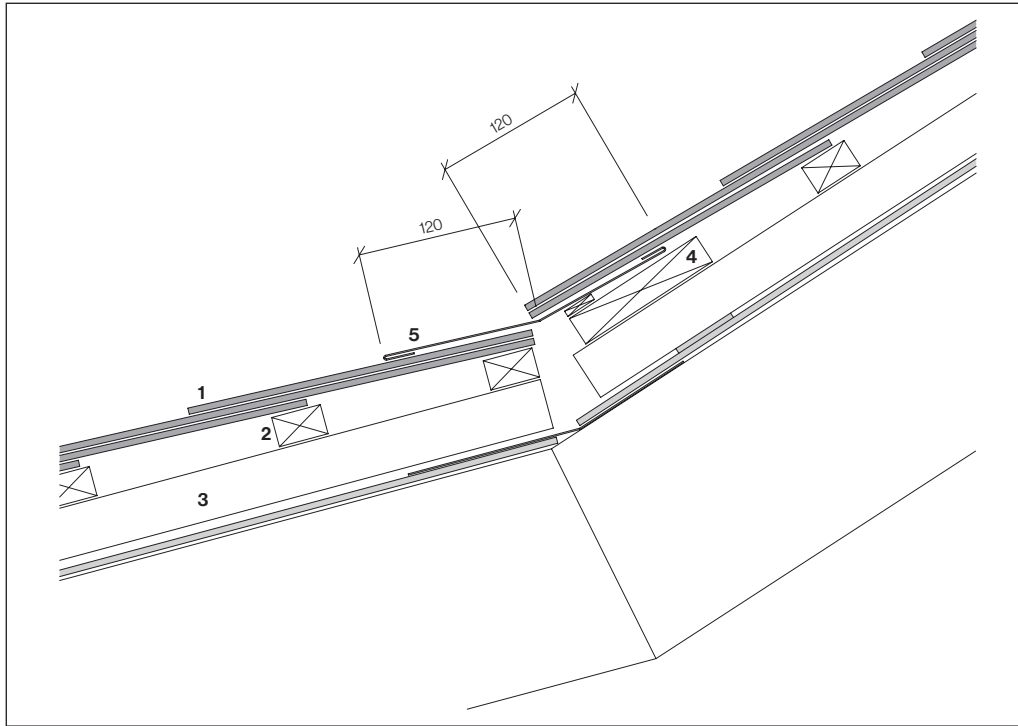
## Untere Schieferecke stützen



- Steckbleche 80×200 mm
- Länge Steckbleche = Fachweite + 60 mm Überdeckung
- Steckbleche bündig Oberkante Latte verlegt und mit 1 Swisspearl-Nagel befestigt
- Minimale Schieferbreite 100 mm

- 1 Dachschiefer «Eternit»
- 2 Lattung
- 3 Konterlattung
- 4 Steckbleche

**Dachbruch**

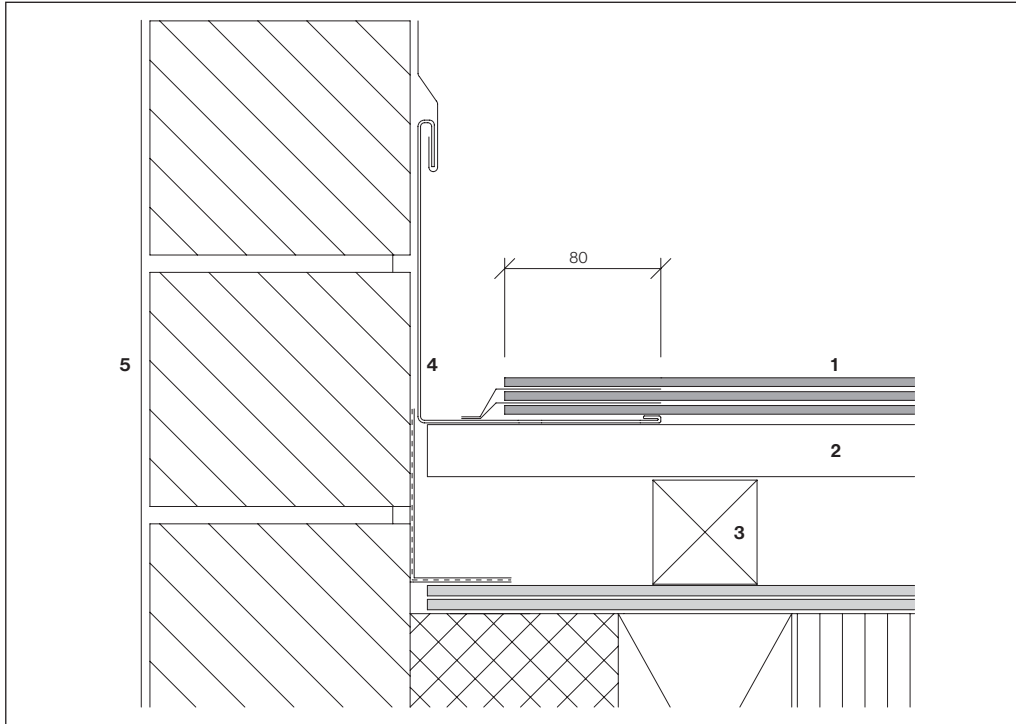


- 1 Dachschiefer «Eternit»
- 2 Lattung
- 3 Konterlattung
- 4 Traufbrett
- 5 Brustblech

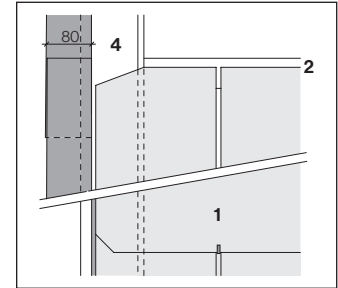
Mit Brustblech



## Kaminanschluss, Vertikalschnitt



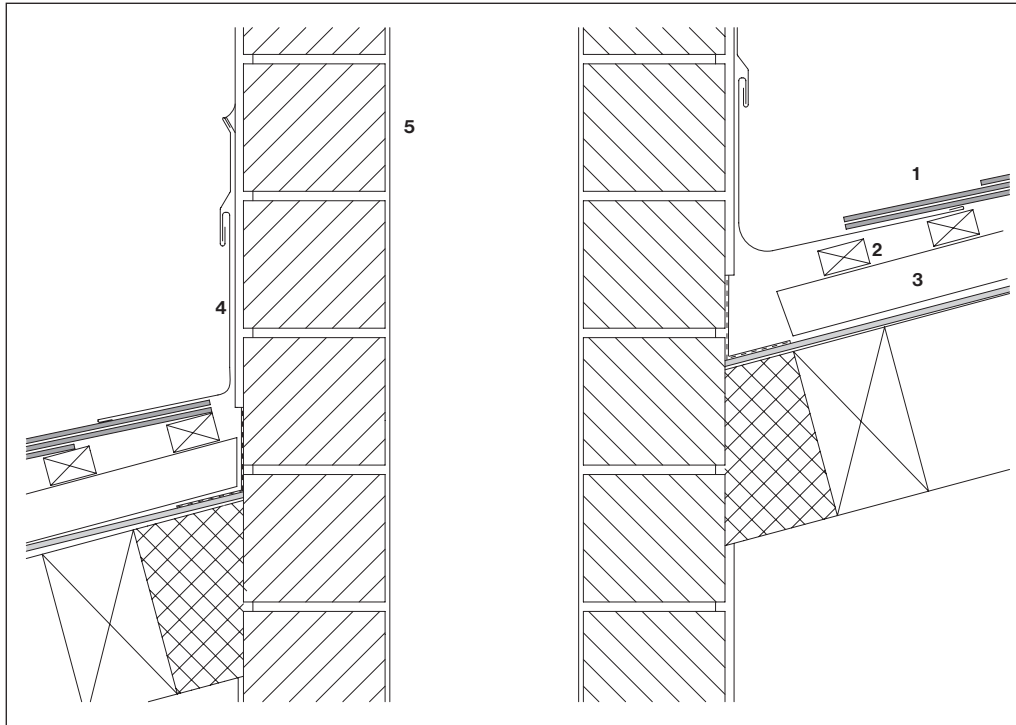
## Schieferecke stützen



- Ecken oben bis zur Aussenkante des Seitenblechs stützen
- Ecken unten stützen
- Breite der Bleilaschen 80 mm
- Länge der Bleilaschen bei:  
 Doppeldeckung = Fachweite + mind. 60 mm  
 Einfachdeckung = Schieferhöhe
- Minimale Schieferbreite 100 mm

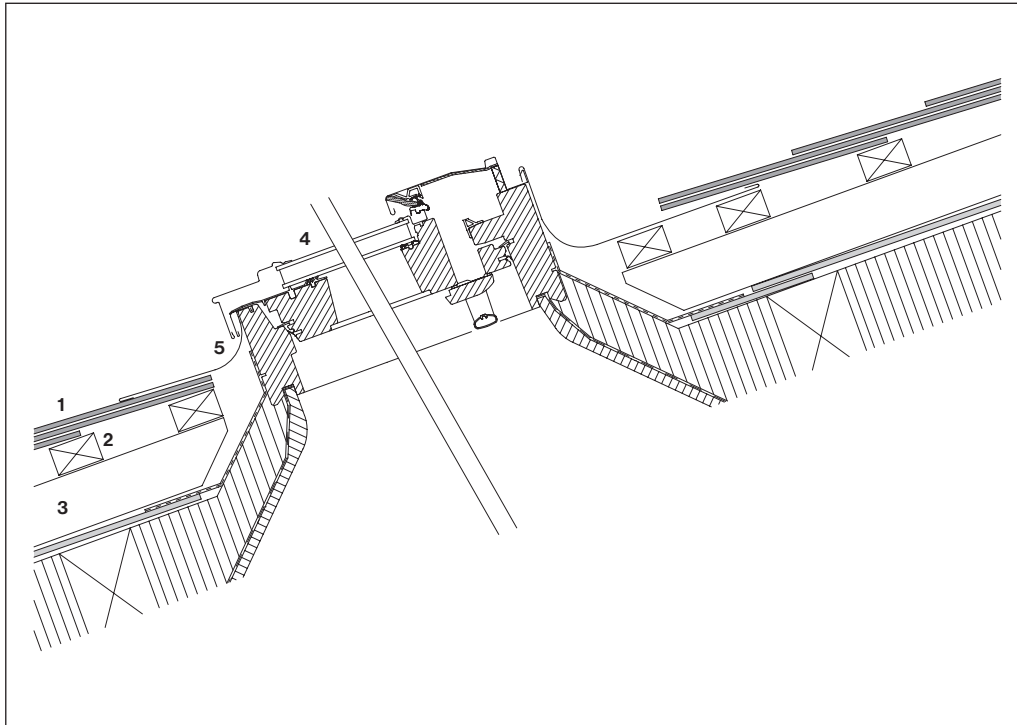
- 1 Dachschiefer «Eternit»
- 2 Lattung
- 3 Konterlattung
- 4 Kamineinfassung
- 5 Kamin

**Kaminanschluss, Horizontalschnitt**



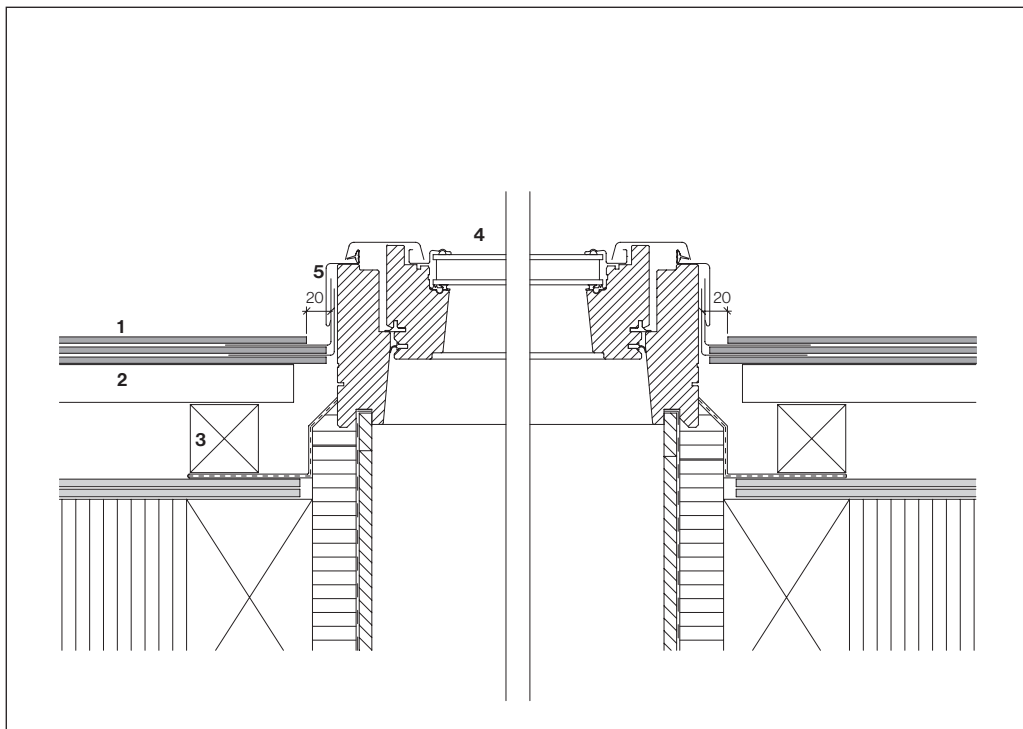
- 1 Dachschiefer «Eternit»
- 2 Lattung
- 3 Konterlattung
- 4 Kamineinfassung
- 5 Kamin

**Dachfensteranschluss, Vertikalschnitt längs**

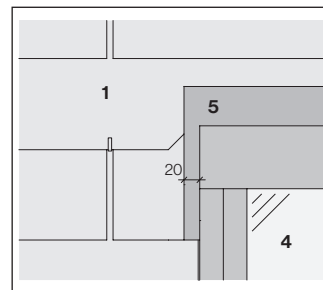


- 1 Dachschiefer «Eternit»
- 2 Lattung
- 3 Konterlattung
- 4 Dachfenster
- 5 Dachfenstereinfassung

Mindestdachneigung gemäss Dachfensterlieferung

**Dachfensteranschluss, Vertikalschnitt quer**

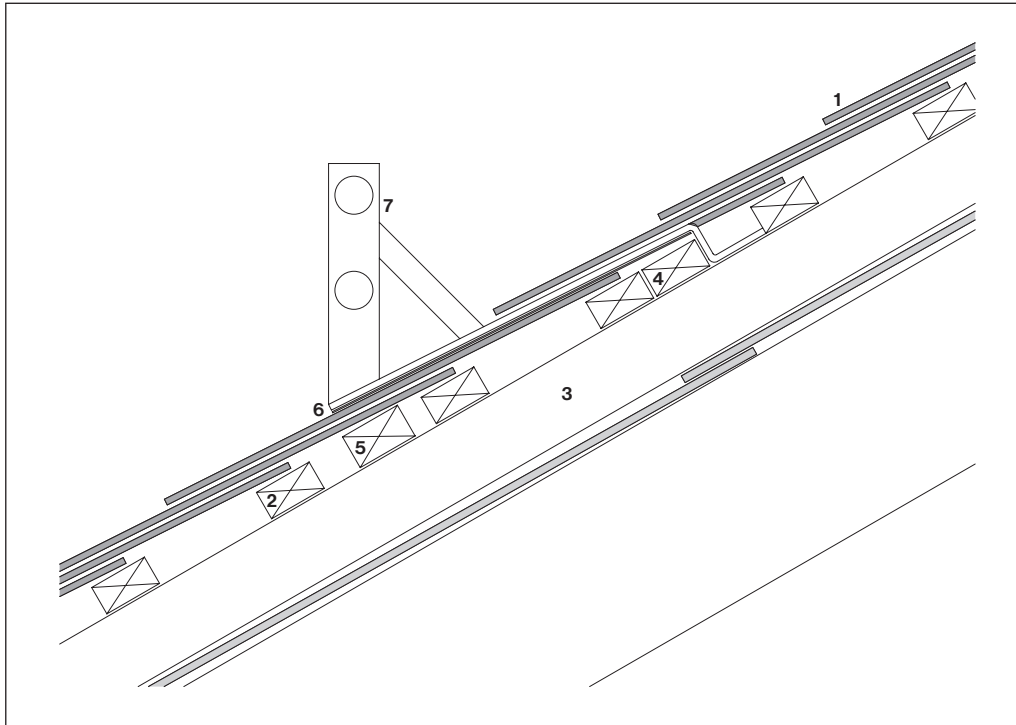
Minstdachneigung gemäss Dachfensterlieferant

**Entwässerungsausschnitt oben**

Damit der obere Wasserabfluss an der Dachfenstereinfassung nicht behindert wird, müssen die obersten Anschlussplatten mit einem seitlichen Abstand von 20 mm zurückgeschnitten werden (Minimale Schieferbreite 100 mm).

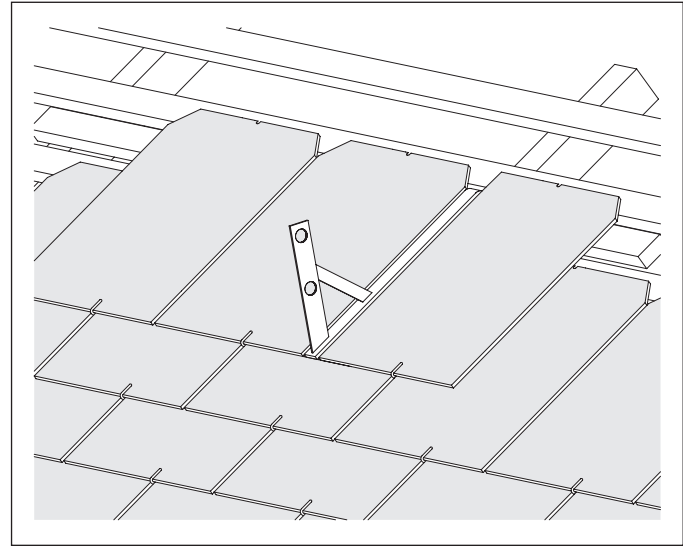
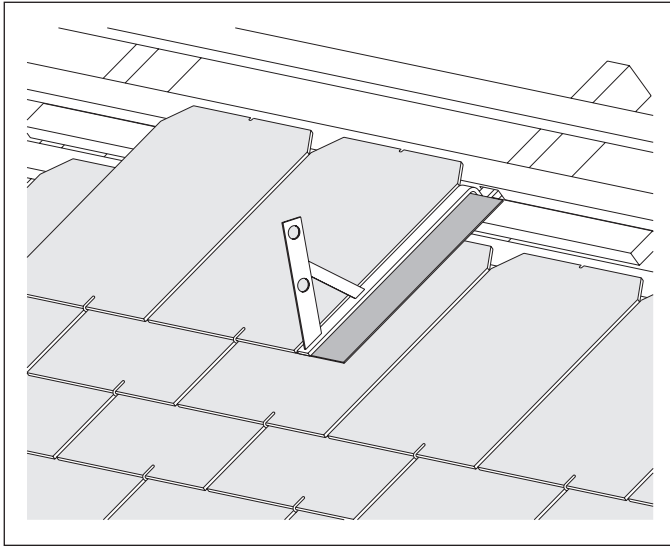
- 1 Dachschiefer «Eternit»
- 2 Lattung
- 3 Konterlattung
- 4 Dachfenster
- 5 Dachfenstereinfassung

## Schneefanghaken, leichte Ausführung



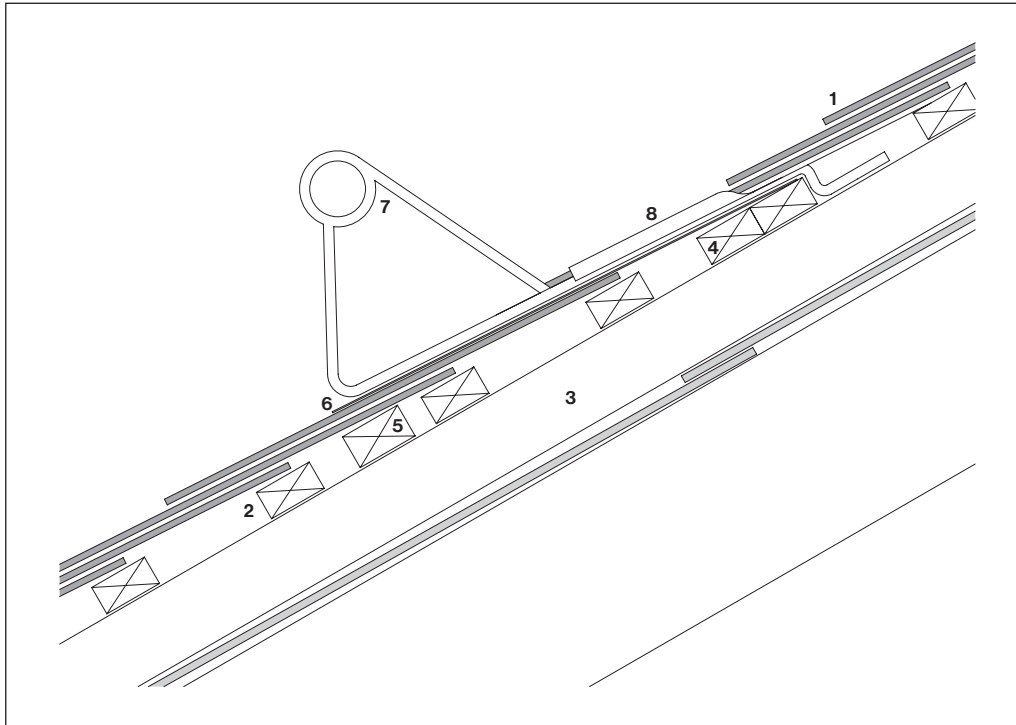
- 1 Dachschiefer «Eternit»
- 2 Lattung
- 3 Konterlattung
- 4 Zuglatte
- 5 Drucklatte
- 6 Unterlagsblech
- 7 Schneefanghaken

**Verlegung leichte Ausführung**

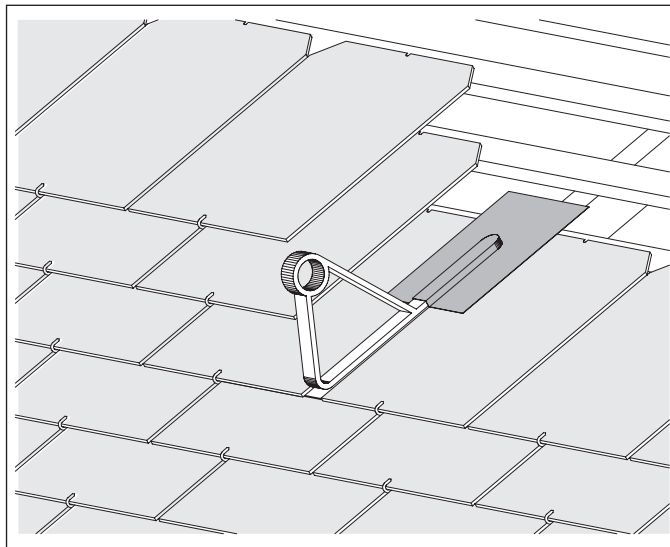
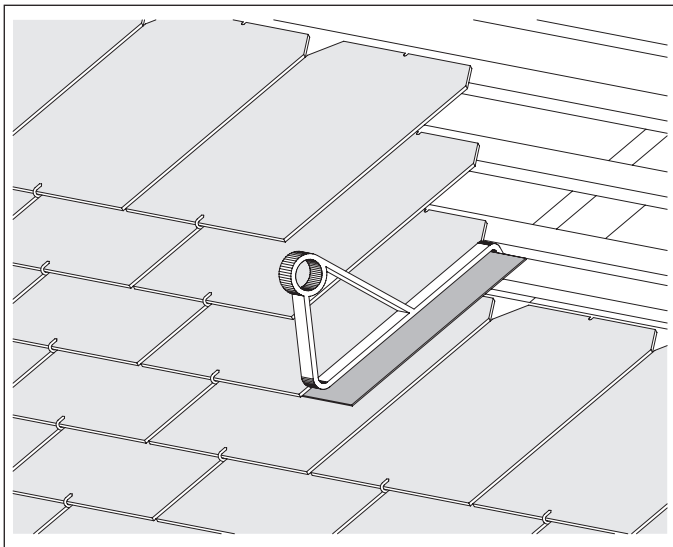


- Unterlagsblech, 200 mm breit, bis Unterkante Hakenfuss reichend
- Auf Sparren (Konterlatte) versetzt
- Drucklatte unter dem Hakenfuss

## Schneefanghaken, schwere Ausführung



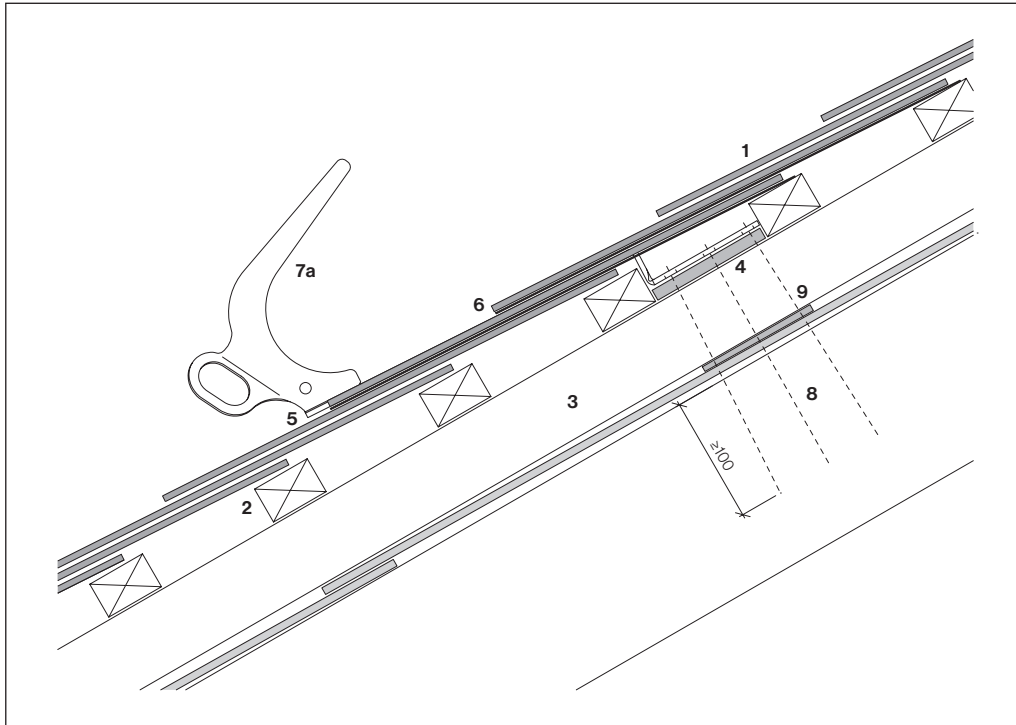
- 1 Dachschiefer «Eternit»
- 2 Lattung
- 3 Konterlattung
- 4 Zuglatte
- 5 Drucklatte
- 6 Unterlagsblech
- 7 Schneefanghaken
- 8 Deckblech

**Verlegung schwere Ausführung**

- Druckfest montieren (Druckplatte unter dem Hakenfuß)
- Unterlagsblech, 200 mm breit, bis Unterkante Hakenfuß reichend
- Gepresstes Deckblech für die Überbrückung der Dickendifferenz Schiefer zu Haken
- Auf Sparren (Konterlatte) versetzt

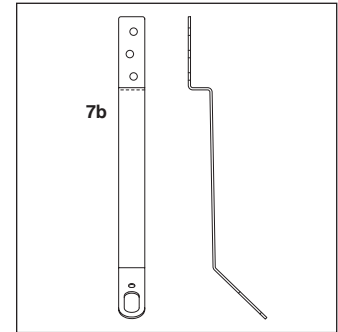


## Sicherheitsdachhaken SDH/DS



Der Sicherheitsdachhaken SDH/DS [7a] mit Haken zum Einhängen der Dachleiter o.ä. und Öse zum Anschlag der Persönlichen Schutzausrüstung gegen Absturz.

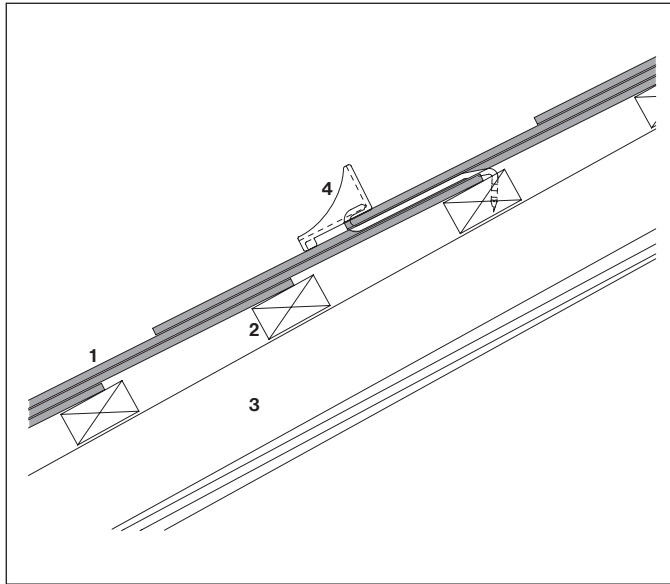
## Sicherheitshaken SDA/DS



Der SDA/DS [7b] mit Öse zum Anschlag der Persönlichen Schutzausrüstung gegen Absturz.

Jedem Sicherheitsdachhaken SDA/DS wird die Gebrauchsanleitung mitgeliefert!

- 1 Dachschiefer «Eternit»
- 2 Lattung
- 3 Konterlattung
- 4 Ausgleichsholz bei Lattungdicke >24 mm
- 5 Unterlagsblech
- 6 Deckblech
- 7a Sicherheitshaken SDH/DS
- 7b Sicherheitshaken SDA/DS
- 8 Holzbauschrauben
- 9 Nageldichtung

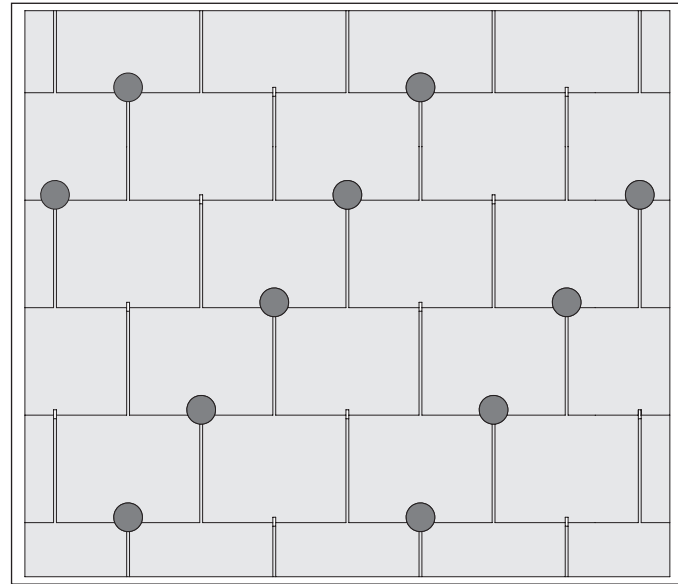
**Schneestopp**

Schneestopp aus Polyamid, in den Standardfarben

**Abrutschen von Schnee**

Die allmähliche Durchnässung der Schneedecke durch Wärme, Regen oder Schmelzwasser führt zu einem Festigkeitsverlust der Schneedecke. Die schematisch

angeordneten Schneehalter können die destabilisierte Schneedecke nicht mehr wirkungsvoll zurückhalten. Durch die zusätzliche Montage von Röhrenschnee-

**Verlegeschema 400×720 mm**

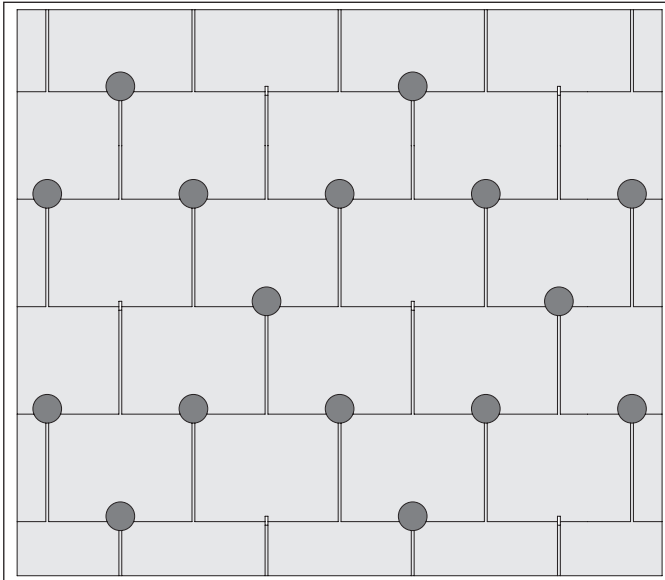
Bezugshöhe bis 900 m, Dachneigung bis 25°

4,0 Stück/m<sup>2</sup>

fängern (Schneefanghaken mit Rohren) kann ein Abrutschen vermieden werden.

- 1 Dachschiefer «Eternit»
- 2 Lattung
- 3 Konterlattung
- 4 Schneestopp

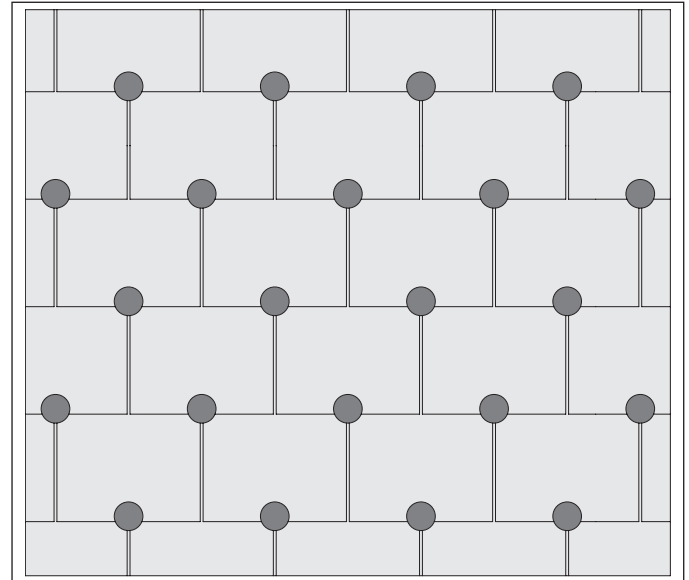
### Verlegeschema 400×720 mm



Bezugshöhe bis 900 m, Dachneigung 26-45°

6.0 Stück/m<sup>2</sup>

### Verlegeschema 400×720 mm

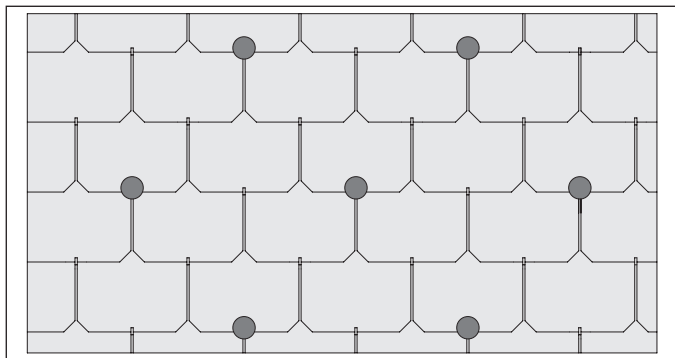


Bezugshöhe 900-1400 m, Dachneigung 18-35°

8.1 Stück/m<sup>2</sup>

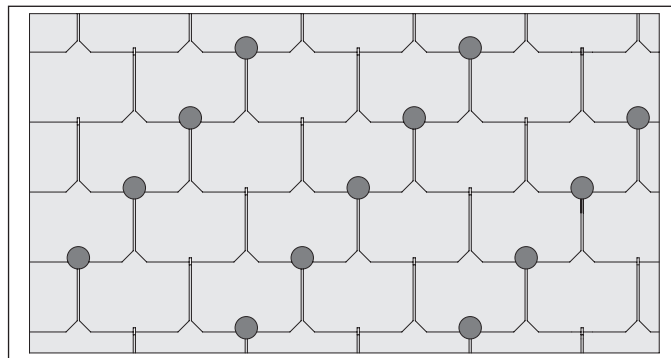
Ab einer Bezugshöhe von 1200-1400 m und einer Dachneigung von >35°, ist zusätzlich ein Röhrenschneefang notwendig.

**Verlegeschema 400×600 mm**



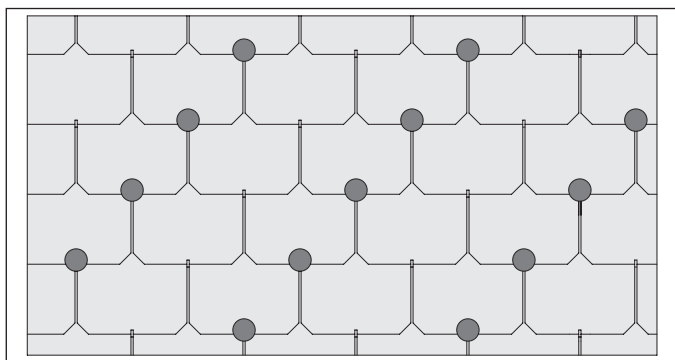
Bezugshöhe bis 700 m, Dachneigung bis 25°

2,6 Stück/m<sup>2</sup>



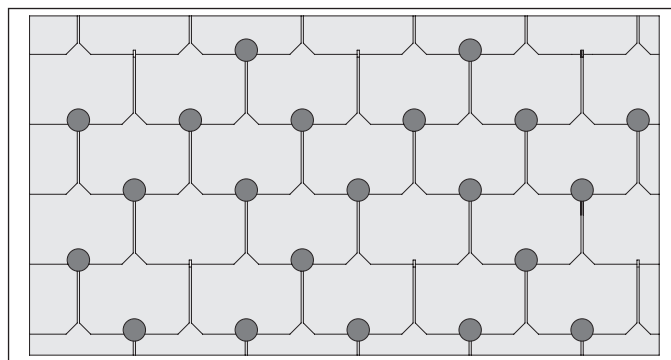
Bezugshöhe bis 700 m, Dachneigung bis 26-45°

5,1 Stück/m<sup>2</sup>



Bezugshöhe bis 700-1100 m, Dachneigung bis 25°

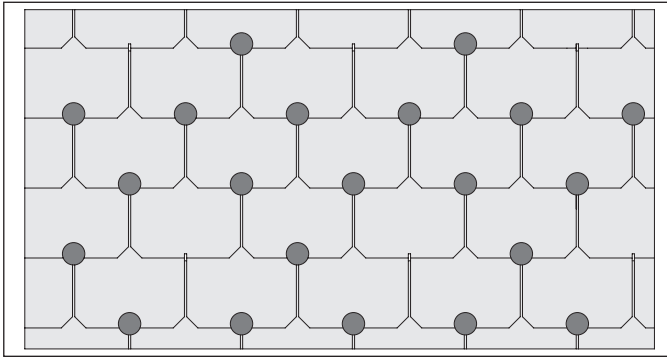
5,1 Stück/m<sup>2</sup>



Bezugshöhe bis 700-1100 m, Dachneigung bis 26-45°

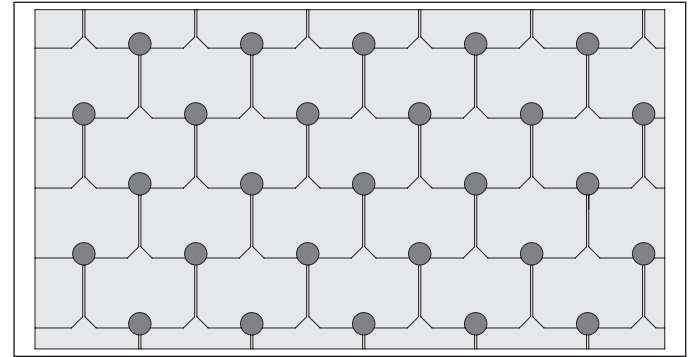
8,1 Stück/m<sup>2</sup>

## Verlegeschema 400×600 mm



Bezugshöhe bis 1100-1600 m, Dachneigung bis 25°

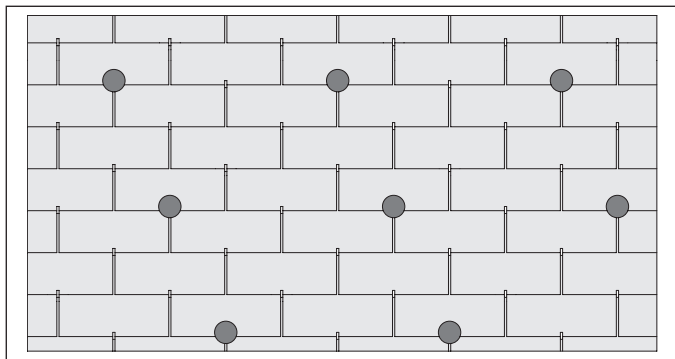
8,1 Stück/m<sup>2</sup>



Bezugshöhe bis 1100-1600 m, Dachneigung bis 26-45°

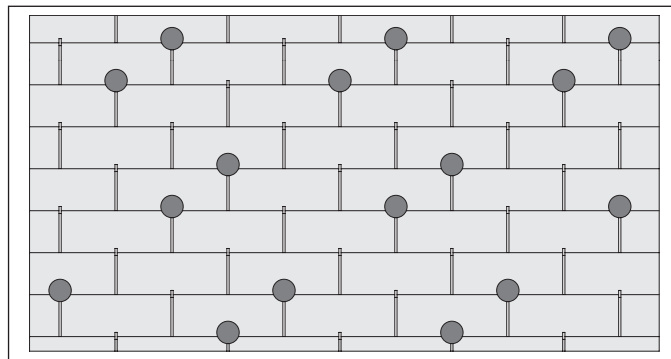
10,2 Stück/m<sup>2</sup>

**Verlegeschema 400×400 mm**



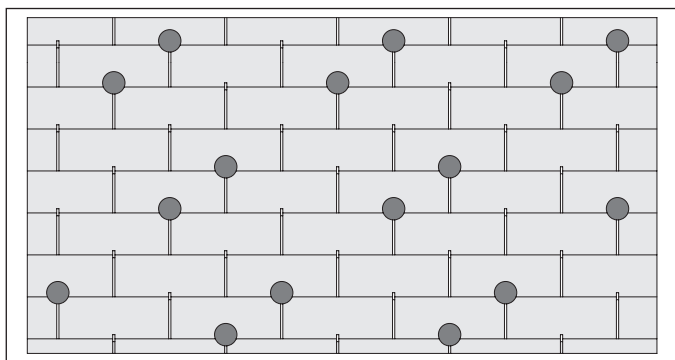
Bezugshöhe bis 700 m, Dachneigung bis 25°

2.9 Stück/m<sup>2</sup>



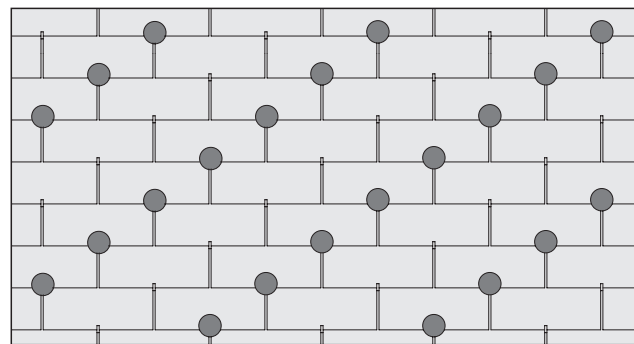
Bezugshöhe bis 700 m, Dachneigung bis 26-45°

5.8 Stück/m<sup>2</sup>



Bezugshöhe bis 700-1100 m, Dachneigung bis 25°

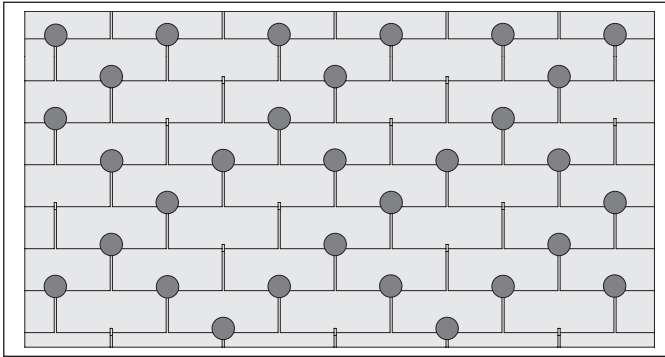
5.8 Stück/m<sup>2</sup>



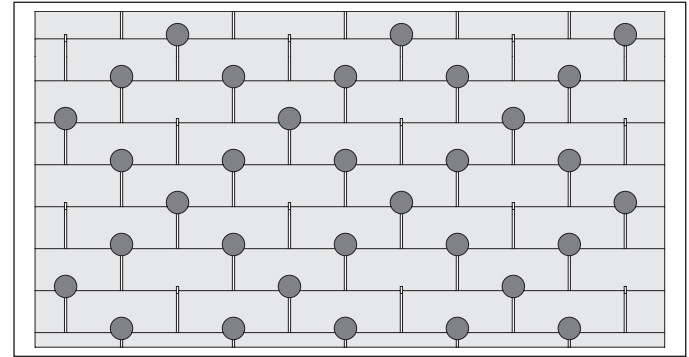
Bezugshöhe bis 700-1100 m, Dachneigung bis 26-45°

8.7 Stück/m<sup>2</sup>

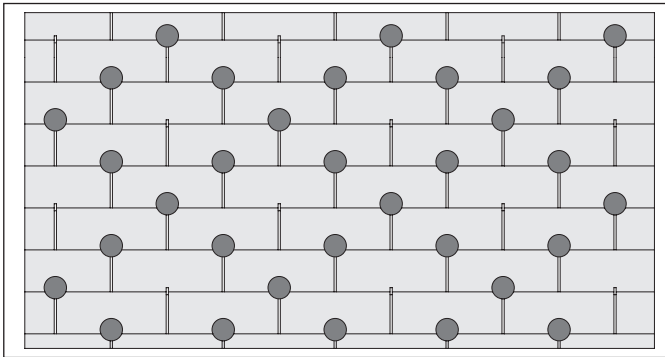
## Verlegeschema 400×400 mm



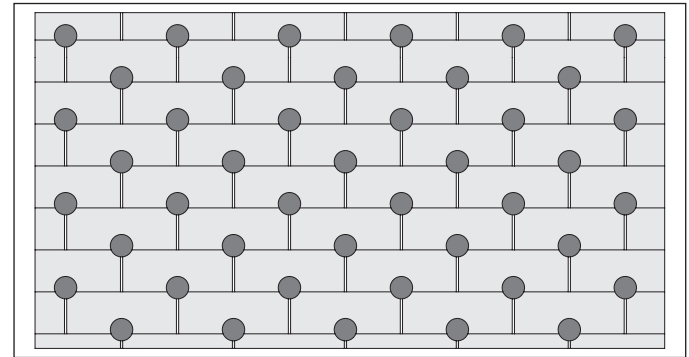
Bezugshöhe bis 1100-1600 m, Dachneigung bis 25° 116 Stück/m<sup>2</sup>



Bezugshöhe bis 1100-1600 m, Dachneigung bis 26-45° 131 Stück/m<sup>2</sup>

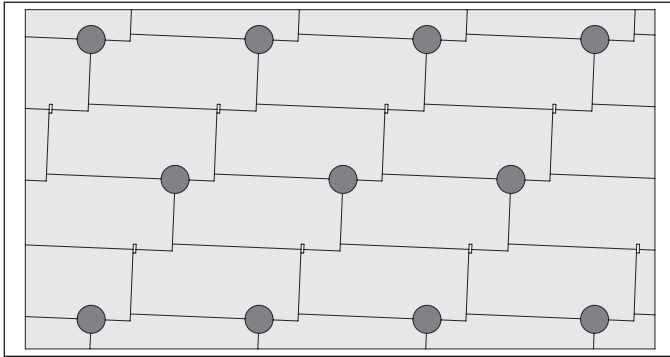


Bezugshöhe über 1600 m, Dachneigung bis 25° 131 Stück/m<sup>2</sup>

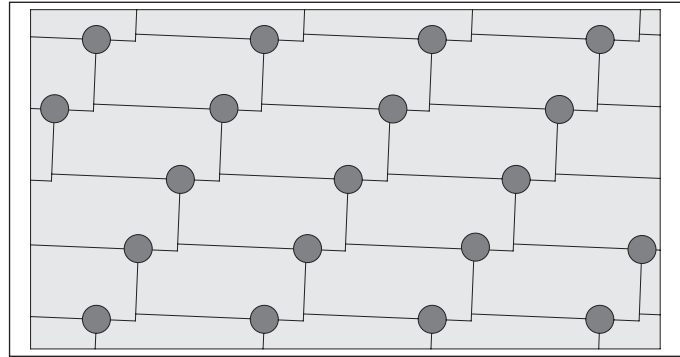


Bezugshöhe über 1600 m, Dachneigung bis 26-45° 175 Stück/m<sup>2</sup>

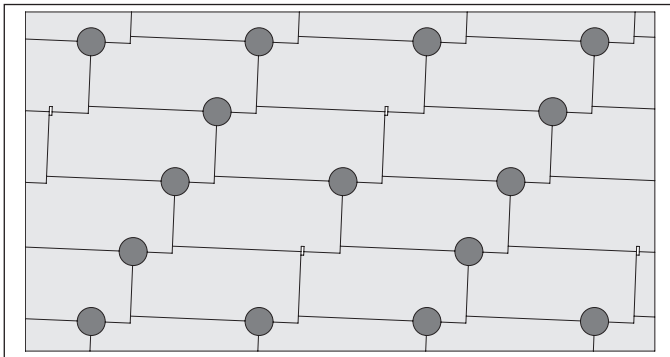
Für 300×400 mm gleiche Verlegeschema/Menge verwenden wie für 400×400 mm.

**Verlegeschema 600×300 mm**

Bezugshöhe bis 700 m, Dachneigung 30-45°

5.8 Stück/m<sup>2</sup>**Verlegeschema 720×400 mm**

Bezugshöhe bis 900 m, Dachneigung 30-45°

5.9 Stück/m<sup>2</sup>

Bezugshöhe über 700-900 m, Dachneigung 30-45°

7.7 Stück/m<sup>2</sup>



## Richtlinien

Den einschlägigen Unfallverhütungsmassnahmen zur Vermeidung von Verletzungen und Sachschäden ist unbedingt Folge zu leisten.

## Verletzungsgefahr beim Transport und während der Montage

Bei Transport, Lagerung und Montagearbeiten sind alle Massnahmen zu treffen, welche die Gefahr von Verletzung, Sachschäden und Folgeschäden durch fehlerhafte Montage vermeiden. Es sind angemessene Arbeitskleidung, Arbeitshandschuhe und Sicherheitsschuhwerk zu tragen. Das Bewegen der zu Paletten gebündelten Platten darf nur erfolgen, wenn die Platten korrekt mit Sicherungselementen befestigt sind.

## Plattenzuschnitte

Der Dachschiefer «Eternit» wird am Bau den örtlichen Gegebenheiten angepasst. Der Zuschnitt wird mit der Schieferschere ausgeführt. Für Rand- und Passplatten mit geeignetem Werkzeug

(Schieferschere, Bohrer oder Lochzange) vorgängig Löcher erstellen. Die minimale Dachschieferebreite bei An- und Zuschnitten beträgt 100 mm.

## Rutschgefahr

Bei Feuchtigkeit bzw. Nässe besteht Rutschgefahr auf den Dachplatten. Daher sind über die Richtlinien hinaus in jedem Fall alle erforderlichen Sicherheitsmassnahmen zu treffen, welche die Gefahr von Verletzungen und Sachschäden durch Rutschen oder Abstürzen von Personen bzw. Material verhindern.

## Verwendung von Zubehör

Die Verwendung und korrekte Montage von Original-Zubehör der Swisspearl Schweiz AG gewährt eine einwandfreie Funktionstüchtigkeit.

## Abdecken der Plattenstapel

Abdeckmaterialien (Blachen) sind so einzusetzen, dass die Durchlüftung der Plattenstapel gewährleistet bleibt.

## Schneeräumung

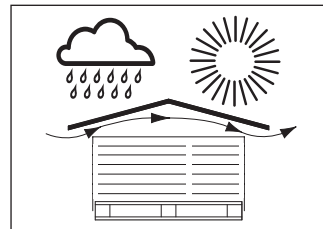
Bei Erreichen oder Überschreiten der rechnerisch angesetzten Schneelast sollte ein Dach geräumt werden. Dies ist am besten abschnittsweise und abwechselnd auf den Dachflächen durch ausgebildetes Personal durchzuführen. Es sind die geltenden Sicherheitsvorschriften einzuhalten.

## Baustellenlagerung

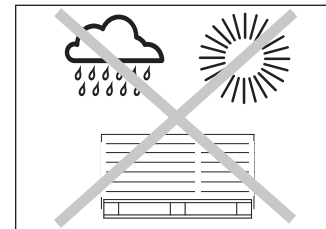
Während des Transportes und der Lagerung (Zwischenlager, Baustelle) sind die Dachplatten vor Beschädigung, Sonne, Feuchtigkeit und Schmutz zu schützen. Die Kartonhülle (Lieferverpackung ab Werk) dient lediglich als Produktions- und Transportbehelf; sie ist kein Nässeschutz.

Zur Gewährleistung der gleichmässigen Austrocknen der palettierten Dachschiefer «Eternit» müssen diese ständig mit einer Folie abgedeckt bleiben. Die Schrumpffolie zur Schieferentnahme nicht aufreissen, sondern nur soweit hinunterziehen, wie Schieferplatten vom Palett genommen werden. Nach beendeter Schieferentnahme die auf dem Palett verbleibenden Schiefer mit Plastikfolie o.ä. abdecken.

In allen Zweifelsfällen ist der Technische Service der Eternit (Schweiz) AG zu konsultieren.



Lagerung auf der Baustelle

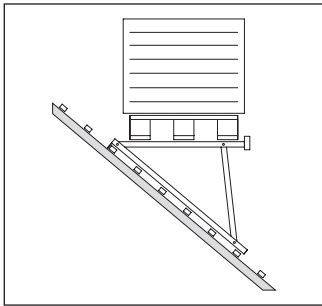


**Lagerung im Depot**

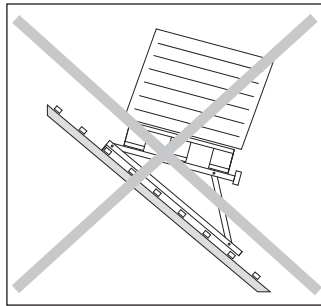
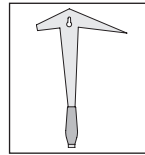
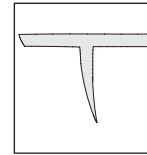
Während der ganzen Lagerung ist darauf zu achten, dass die Dachschiefer durch die PE-Folie geschützt bleiben. Die Folie ist nur so weit zu entfernen, wie Material vom Stapel genommen wird.

**Lagerung auf dem Dach**

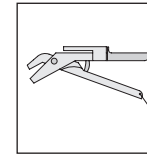
Beim palettweisen Verteilen der Dachschiefer «Eternit» auf dem Dach ist die Tragfähigkeit der Unterkonstruktion zu berücksichtigen und durch horizontale Lagerung das Abrutschen der Paletten zu verunmöglichen.



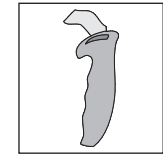
Lagerung auf dem Dach

**Werkzeug**Schiefer-  
hammer

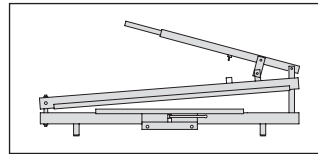
Schieferbrücke



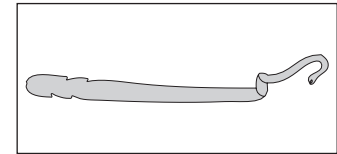
Lochschere



Reisser



Schieferschere Typ DS



Nageleisen



**SWISSPEARL**

[swisspearl.com](http://swisspearl.com)