

**Swisspearl Schweiz AG**

CH-8867 Niederurnen  
Hotline +41 55 617 11 99  
[tech-service@ch.swisspearl.com](mailto:tech-service@ch.swisspearl.com)

CH-1530 Payerne  
Phone +41 26 662 91 11  
[tdpay@ch.swisspearl.com](mailto:tdpay@ch.swisspearl.com)

[swisspearl.com](http://swisspearl.com)



## Inhaltsverzeichnis

---

Allgemeines	Charakteristik Eigenschaften Technische Angaben Rohstoffe Bauphysikalisches Notwendigkeit des Unterdaches	Seite 4
Lieferprogramm	Meteo-Unterdachplatten Befestigung Abdichtungen Primer Nageldichtungen Die Plattenlänge in Abhängigkeit des Sparrenabstandes, Rastermasse	Seite 4
Konstruktionsaufbau	Einfach belüftete Konstruktion: Zweifach belüftete Konstruktion Meteo direkt auf die Wärmedämmung verlegt	Seite 4
Konstruktionsdetails	Traufe First, Grat Kehle, Wandanschluss Ort, Durchbrüche	Seite 6 Seite 7 Seite 8 Seite 9
Einteilung	Horizontal Vertikal Aufsparrendämmung Verlegung auf Lattung	Seite 10
Verlegung, Befestigung	Deckrichtung Befestigung der Unterdachplatten Befestigung der Konterlattung Konterlattendimension	Seite 11
Bearbeitung, Lagerung	Werkzeug Lagerung auf der Baustelle	Seite 12
Sicherheit	Sicherheit Richtlinien für den gefahrlosen Umgang mit Faserzement «Eternit»	Seite 12 Seite 13

---

## Allgemeines

## Lieferprogramm

### Charakteristik

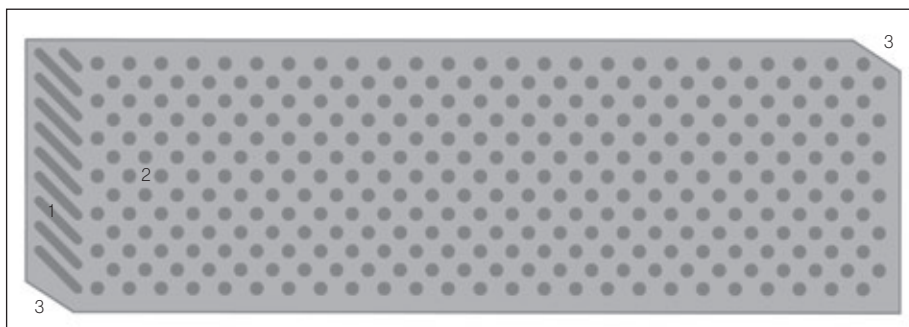
Das Meteo Unterdach ist ein geschupptes Unterdach. Es ist überall dort zu empfehlen, wo die Dachneigung 15° und mehr beträgt und wo die Dacheindeckung ein Unterdach für normale Beanspruchung zulässt. Die max. Bezugshöhe beträgt 800 m.

### Eigenschaften

Meteo-Unterdachplatten sind dampfdiffusionsoffen. Es kann sowohl für einfach als auch für zweifach belüftete Konstruktionen verwendet werden, ist resistent gegen Fäulnis, Frost, Feuchtigkeit, UV-Strahlung und gegen tierische Nager. Sicken im seitlichen Überdeckungsbereich lassen eine min. Dachneigung von 15° zu. Sie leiten das Regenwasser auf die Plattenfläche zurück und verhindern so Kapillarität. Die genoppte Oberfläche gewährleistet eine hohe Rutsicherheit.

### Technische Angaben

Wärmeleitfähigkeit	$\lambda_w$	0,48 W/mK
Dampfleitfähigkeit	$\lambda_D$	6,5 E – 3 mg/mzhzPa
Dampfdiffusions-Widerstandszahl	$\mu$	111
Diffusionsäquivalente Luftschichtdicke	$SD = \mu \cdot d$	0,62 m
Brandkennziffer		6q.3
Brandklasse		A2-S1,d0
Schalldämmmass	$R'w$	29 dB
Plattendicke		6,4 mm
Gewicht (eingedeckt)		9,6 kg/m <sup>2</sup>
Minstdachneigung		15°



Die Meteo-Unterdachplatte: 1 Sicken 2 Noppen 3 Vorgefertigte Eckenschnitte

Typ mm	Höhe mm	Breite mm	Verbrauch/m <sup>2</sup> Stück	Stück/Palette	Gewicht/m <sup>2</sup> kg
2540	625	2540	0,73	80	10,4 kg
2230	625	2230	0,83	80	10,4 kg
2050	625	2050	0,92	80	10,4 kg

### Rohstoffe

Meteo-Unterdachplatten werden aus Portlandzement, inerten Zusatzstoffen und fest in die Matrix eingebundenen Armierungs- und Prozessfasern hergestellt.

### Bauphysikalisches

Das Meteo-Unterdach kann direkt auf die Wärmedämmung verlegt werden. Es ist allerdings eine luftdichte Schicht auf der warmen Seite der Wärmedämmung anzubringen, und der Diffusionswiderstand SD (mzd) der Dampfbremse muss mindestens 10 m betragen.

### Notwendigkeit des Unterdaches

Wärmedämmte Steildächer müssen gemäss Norm SIA ein Unterdach aufweisen.

### Befestigung

Breitkopfstiften 2,5 x 35 mm (blank)  
Pakete zu 2 kg (Inhalt 1000 Stück)  
Verbrauch 0,01 kg/m<sup>2</sup>

### Abdichtungen

Meteo-Dichtungsband 150 mm Rollen  
à 10 m zum Abdichten von Durchbrüchen.

### Primer

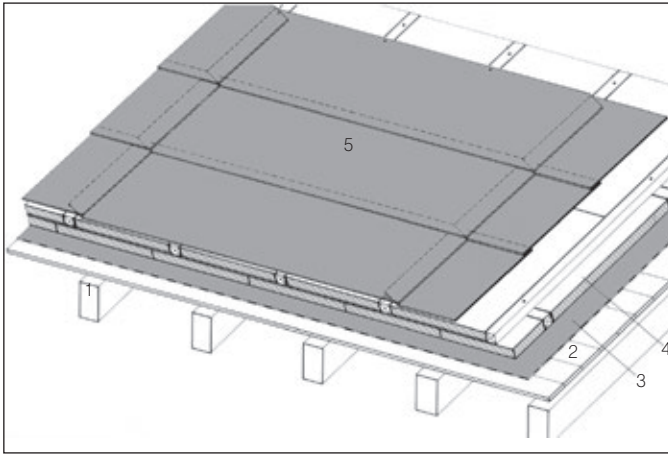
für die Vorbehandlung der Klebeflächen des Meteo-Dichtungsbandes.  
Inhalt 1 kg reicht für ca. 60 m.

### Nageldichtungen

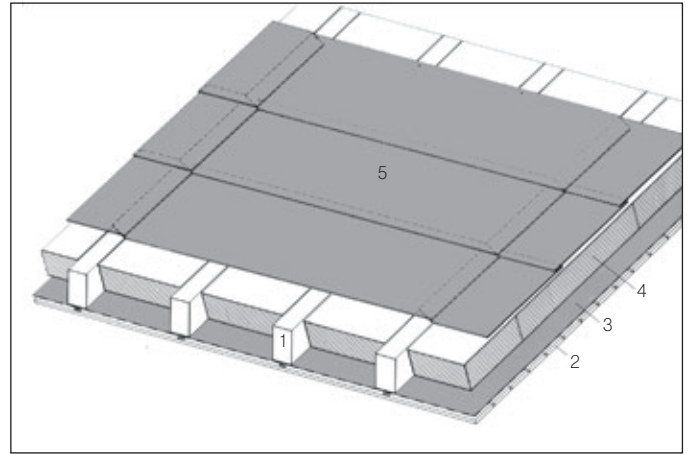
Abmessung 60 x 24 x 24 mm,  
Rollen à 500 Stück, zum Abdichten der Konterlattenbefestigung.

## Konstruktionsaufbau

### Einfach belüftete Konstruktion

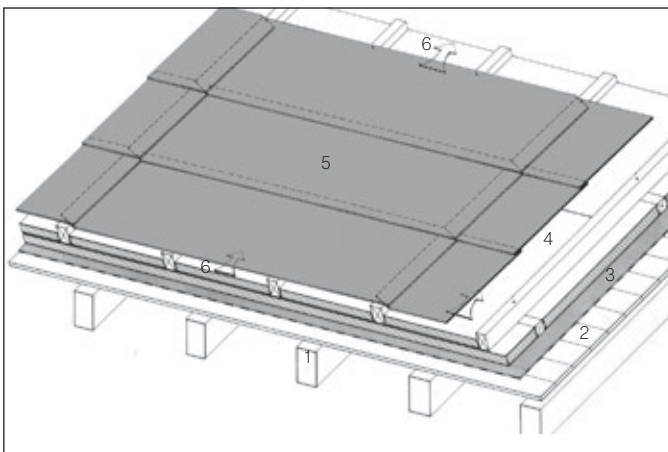


Aufsparrendämmung

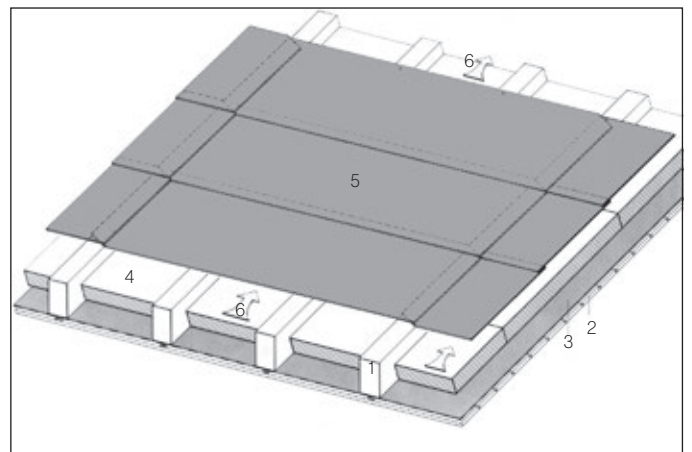


Zwischensparrendämmung

### Zweifach belüftete Konstruktion



Aufsparrendämmung

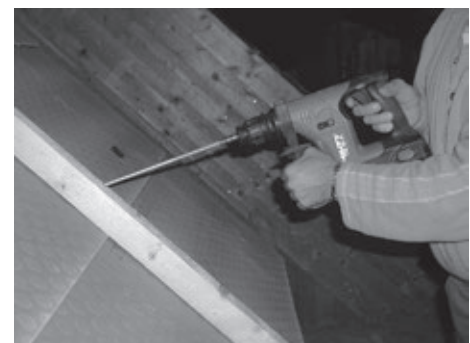


Zwischensparrendämmung

- 1 Sparren
- 2 Schalung
- 3 Dampfbremse
- 4 Wärmedämmung
- 5 Meteo-Unterdach
- 6 Durchlüftungsraum

### Meteo direkt auf die Wärmedämmung verlegt

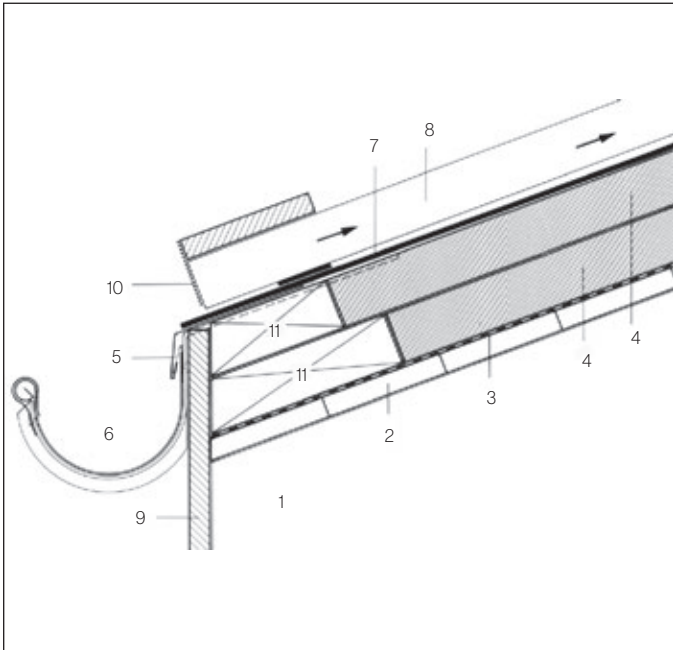
Direkt auf Dampfbremse und Wärmedämmung werden die Unterdachplatten Meteo mit den dazugehörigen Montageclips verlegt. Fixiert werden sie mit der Konterlatte, die mit Doppelgewindeschrauben auf die Tragkonstruktion verschraubt wird. Die Dichtigkeit des Schraubenloches wird mit Schraubendichtungen unterhalb der Konterlattung erreicht.



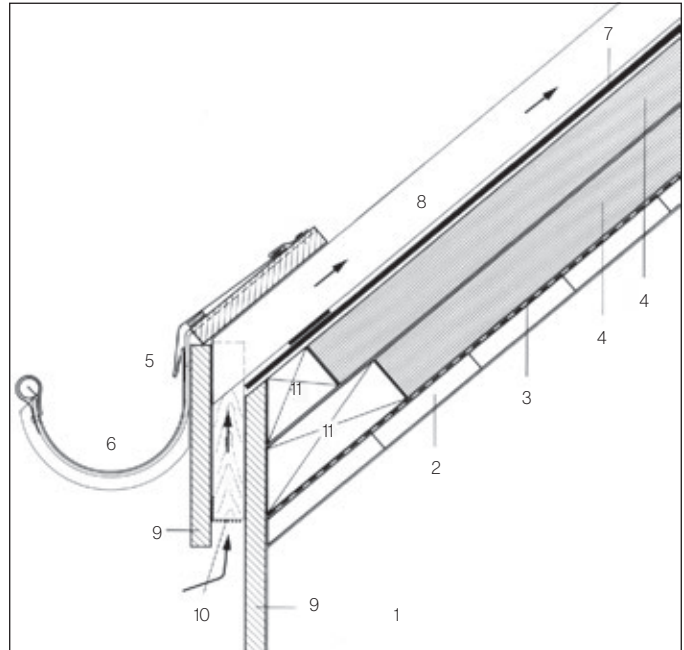
## Konstruktionsdetails

### Traufe

#### Einfach belüftete Konstruktion

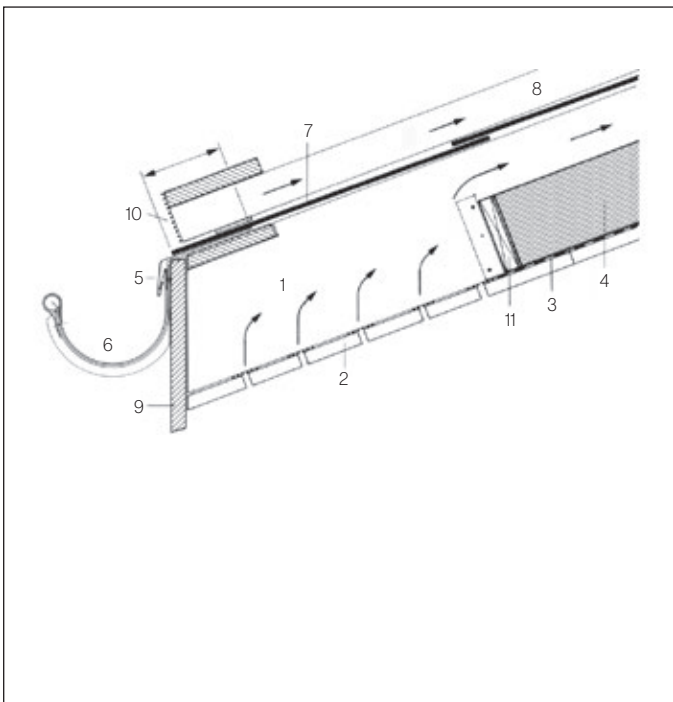


Meteo-Unterdach in Rinne entwässert

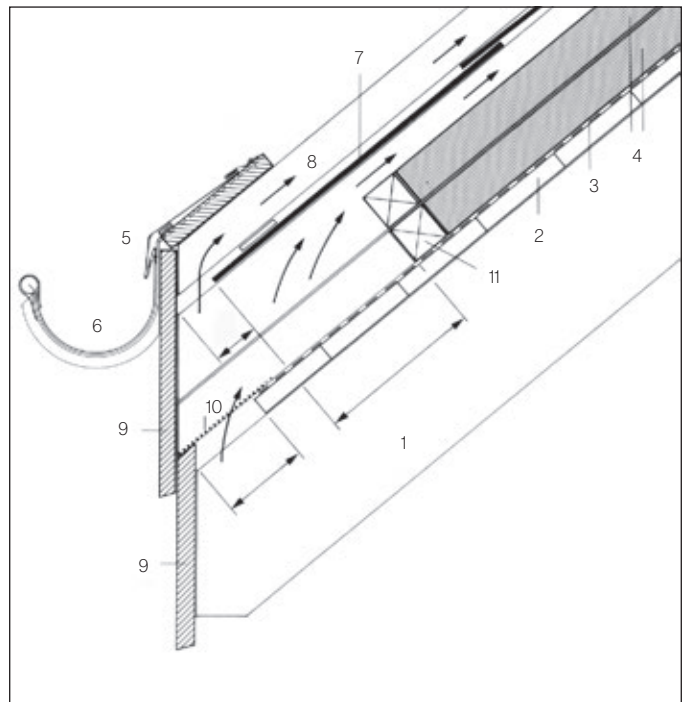


Meteo-Unterdach nicht in Rinne entwässert

#### Zweifach belüftete Konstruktion



Meteo-Unterdach in Rinne entwässert



Meteo-Unterdach nicht in Rinne entwässert

- 1 Sparren
- 2 Schalung
- 3 Dampfbremse
- 4 Wärmedämmung

- 5 Einlaufblech
- 6 Rinne
- 7 Meteo-Unterdach
- 8 Konterlattung  
(Mit Nagel-, bez. Schraubendichtung)

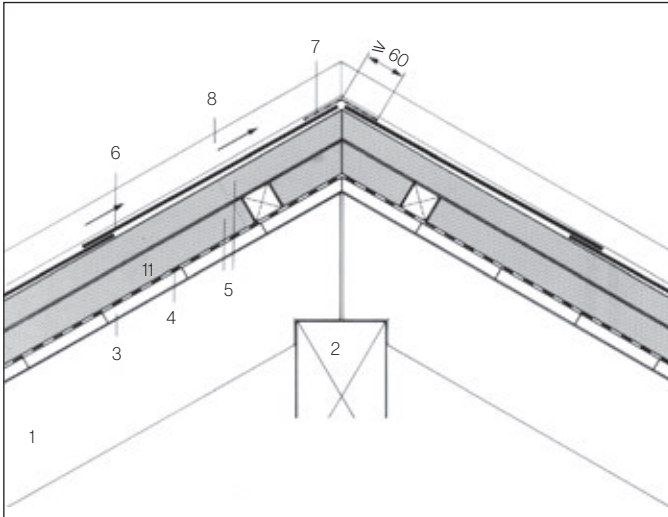
- 9 Stirnbrett
- 10 Lüftungsprofil
- 11 Anschlagholz



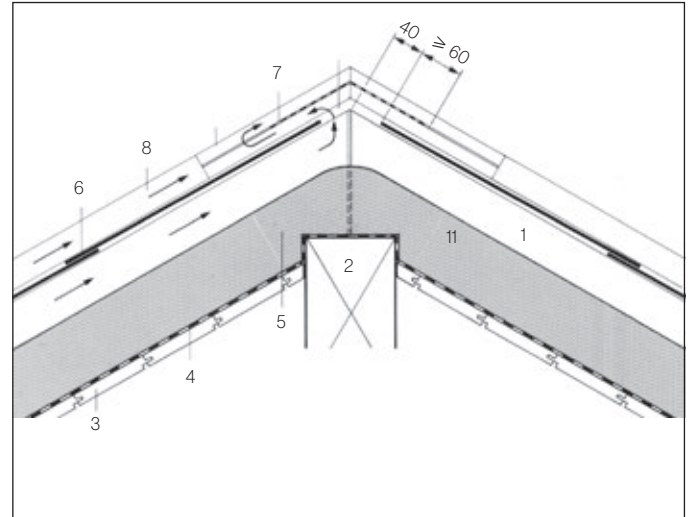
## Konstruktionsdetails

### First

Einfach belüftete Konstruktion



Zweifach belüftete Konstruktion

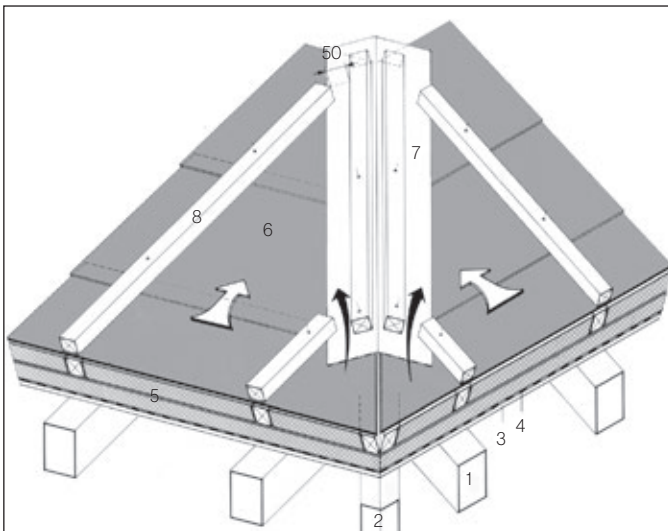


- 1 Sparren
- 2 Firstpfette
- 3 Schalung
- 4 Dampfbremse

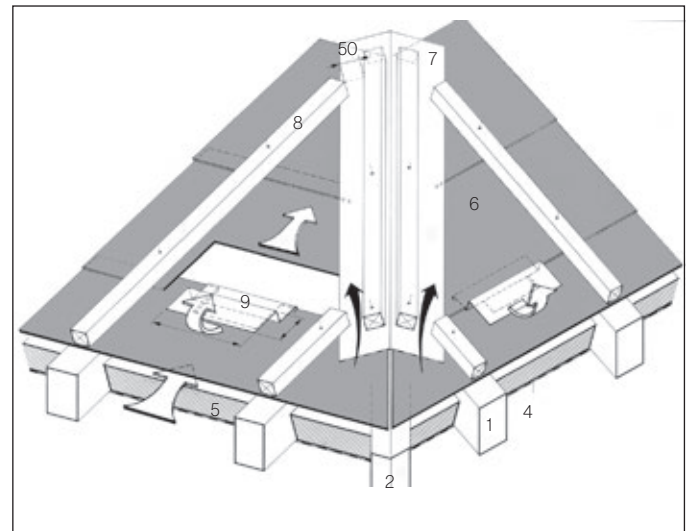
- 5 Wärmedämmung
- 6 Meteo-Unterdach
- 7 Firstabdeckung (Blech, Folie, Dachpappe)
- 8 Konterlattung (Mit Nagel-, bez. Schraubendichtung)

### Grat

Einfach belüftete Konstruktion

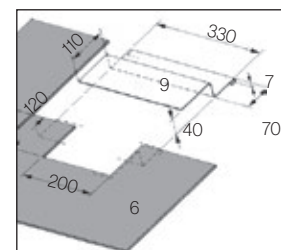


Zweifach belüftete Konstruktion



- 1 Sparren
- 2 Gratsparren
- 3 Schalung
- 4 Dampfbremse
- 5 Wärmedämmung

- 6 Meteo-Unterdach
- 7 Gratabdeckung
- 8 Konterlattung (Blech, Folie, Dachpappe, Meteo-Dichtungsband)
- 9 Lüftungshaube

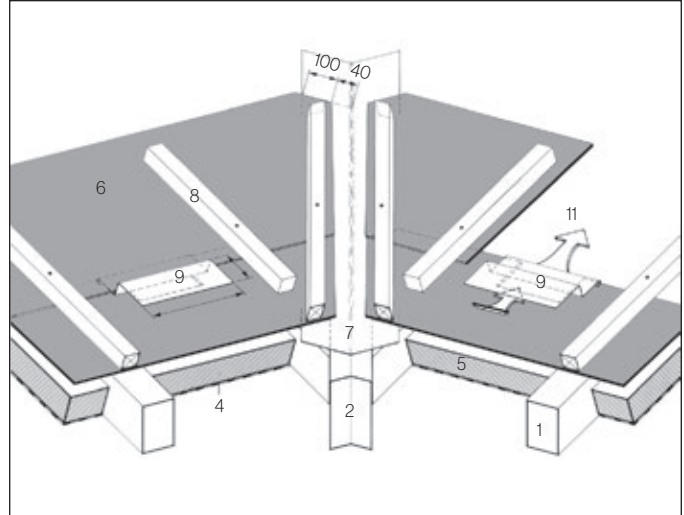
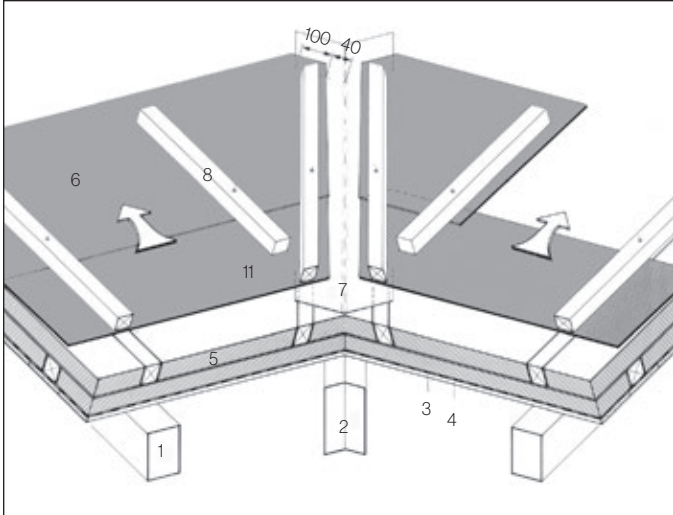


Lüftungshaube zur Be- und Entlüftung von zweifach belüfteten Konstruktionen

## Konstruktionsdetails

### Kehle

#### Einfach belüftete Konstruktion

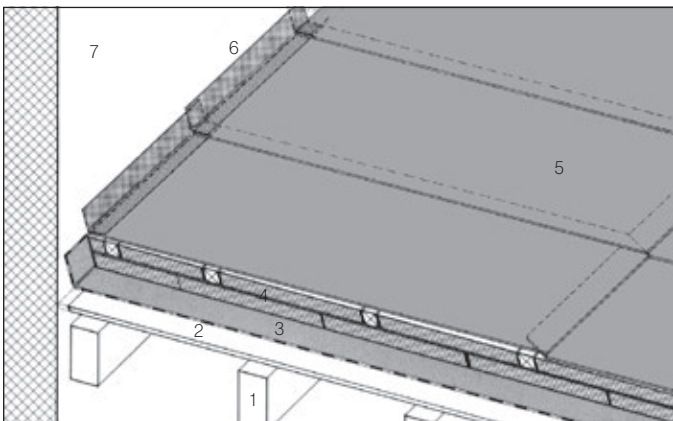


Die Ecken der Meteo-Unterdachplatte werden oben im Winkel von 45° zum Kehlblech bis Ende Blech gestutzt.

- |                |   |
|----------------|---|
| 1 Sparren      | 6 Meteo-Unterdach                                       |
| 2 Kehlsparren  | 7 Kehlblech, Abwicklung<br>mind. 330 mm                 |
| 3 Schalung     | 8 Konterlattung<br>(Mit Nagel-, bez. Schraubendichtung) |
| 4 Dampfbremse  | 9 Lüftungshaube   |
| 5 Wärmedämmung |   |

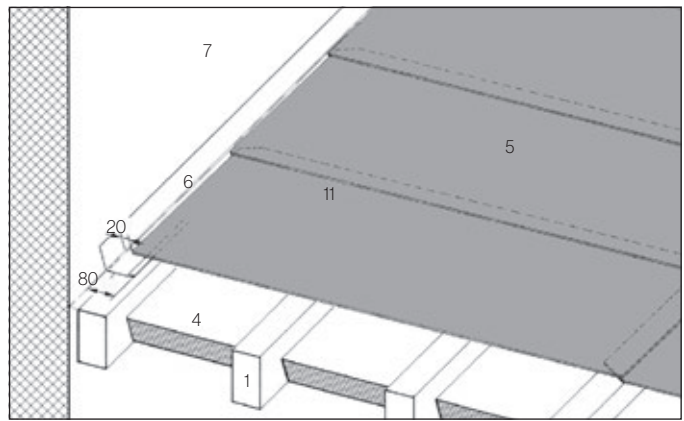
### Wandanschluss

#### Einfach belüftete Konstruktion



Wandanschluss gedichtet mit 150er Meteo-Dichtungsband. Der Primer muss auf trockenem und staubfreiem Untergrund aufgetragen werden. Der Wandanschluss ist auch mit Winkelblech möglich.

#### Zweifach belüftete Konstruktion



Wandanschluss gedichtet mit Winkelblech. Der Wandanschluss ist auch mit Meteo-Dichtungsband möglich. Die Ecken der Meteo-Unterdachplatte werden oben im Winkel von 45° bis Ende Falz gestutzt.

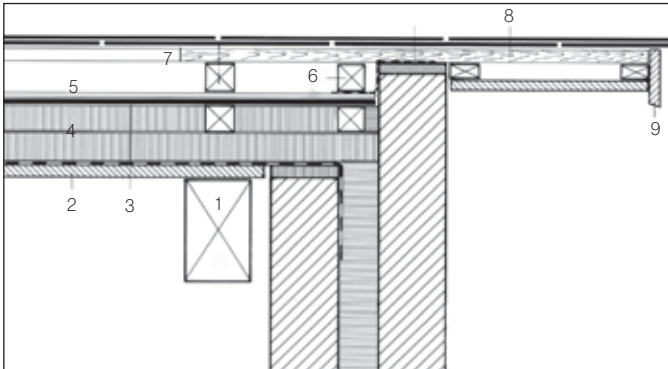
- |                   |
|-------------------|
| 1 Sparren         |
| 2 Schalung        |
| 3 Dampfbremse     |
| 4 Wärmedämmung    |
| 5 Meteo-Unterdach |
| 6 Wandanschluss   |
| 7 Wand            |



## Konstruktionsdetails

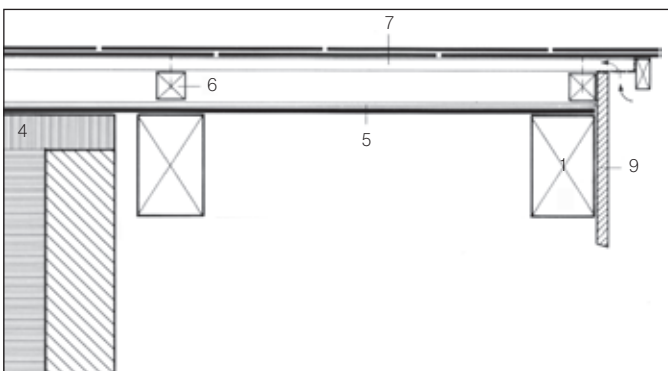
### Ort

#### Vordach ohne Wärmedämmung



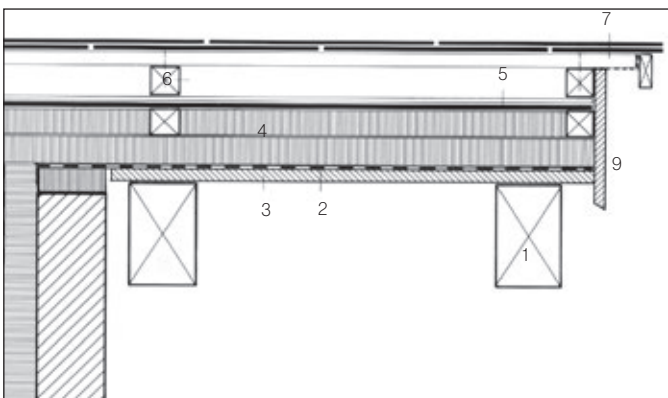
Untersicht Holzschalung, Largo oder Plancolor-Platten

#### Vordach ohne Wärmedämmung



Untersicht Meteo-Unterdach naturgrau sichtbar oder bauseitig mit Dispersionsfarbe gestrichen

#### Vordach mit Wärmedämmung

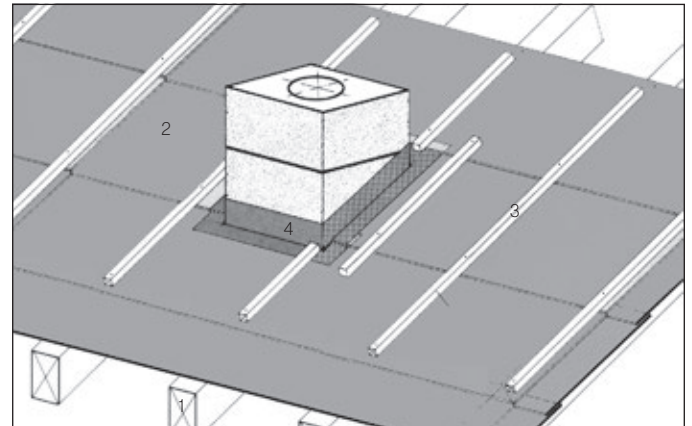


Untersicht Holzschalung

- |                   |   |
|-------------------|---|
| 1 Sparren         | 6 Konterlattung<br>(Mit Nagel-, bez. Schraubendichtung) |
| 2 Schalung        | 7 Lattung   |
| 3 Dampfbremse     | 8 Verstärkungsbretter                                   |
| 4 Wärmedämmung    | 9 Ortbrett  |
| 5 Meteo-Unterdach |   |

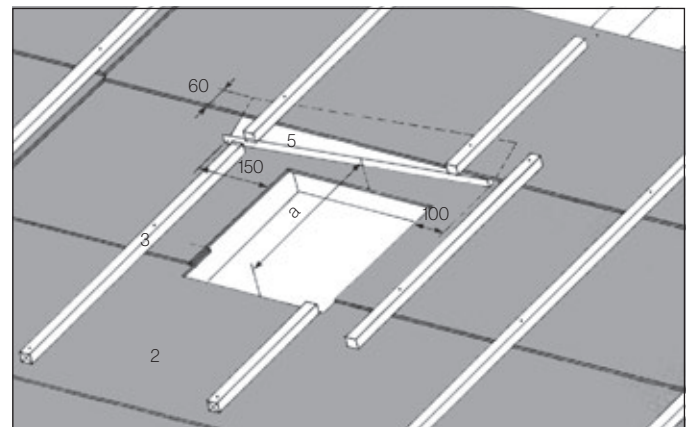
### Durchbrüche

#### Dach wärmegeädmt



Dachdurchbruch mit 150er Meteo-Dichtungsband gedichtet. Primer auf trockenen, staubfreien Untergrund auftragen.

#### Dach nicht wärmegeädmt

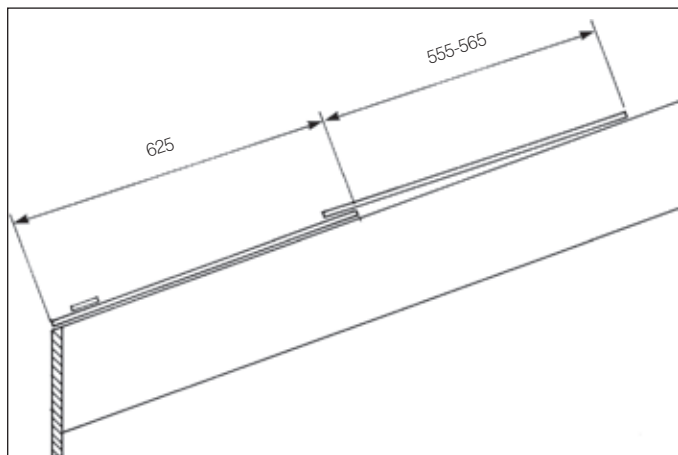


Dachdurchbruch gedichtet mit Winkelblech.

- 1 Sparren
- 2 Meteo-Unterdach
- 3 Konterlattung (Mit Nagel-, bez. Schraubendichtung)
- 4 Wasserdichter Anschluss mit Meteo-Dichtungsband
- 5 Abweisblech Abw. 200 mm

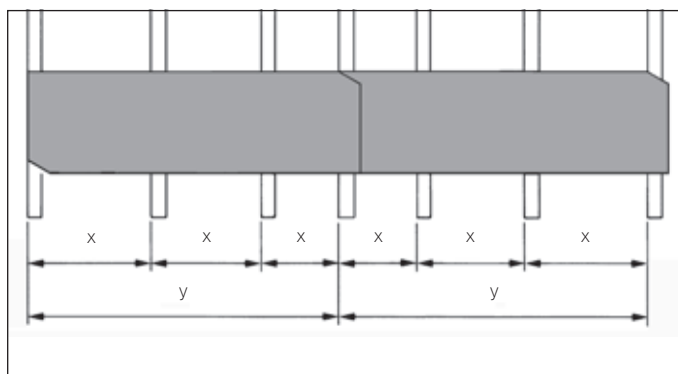
## Einteilung

### Horizontal



Erstes Einteilungsmass = Plattenhöhe 625 mm.  
Nachfolgende Plattenreihen: Mittel 560 mm - max. 565 mm - min. 555 mm - Überdeckung mind. 60 mm.  
Die Eckschnitte lassen variable Höhenüberdeckungen von 60-70 mm zu, was eine optimale Einteilung der Sparrenlängen erlaubt.

### Vertikal Sparrenabstand / Rastermass



Plattenformat 2540 x 625 mm  
Rastermass  $y = 2440$  mm  
Einheitlicher Sparrenabstand  $x = 610$  mm

Plattenformat 2230 x 625 mm  
Rastermass  $y = 2130$  mm  
Einheitlicher Sparrenabstand  $x = 710$  mm

Plattenformat 2050 x 625 mm  
Rastermass  $y = 1950$  mm  
Einheitlicher Sparrenabstand  $x = 650$  mm

Mass  $x = \text{max. } 750$  mm

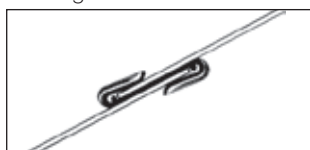
Die werkseitig angebrachten Eckschnitte lassen variable Höhenüberdeckungen von 60-70 mm und Seitenüberdeckungen von 90-110 mm zu.

### Konterlatte

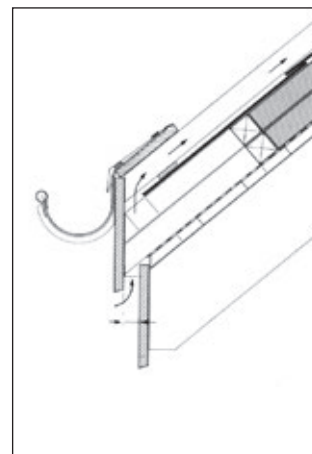
Im Bereich der seitlichen Überdeckung ist immer eine Konterlatte notwendig.

### S-Klammern

Bei der Verwendung von Unterdachklammern erübrigt sich die Einteilung der Sparrenlänge. Es müssen mind. zwei Klammern je Platte verwendet werden, die an den äusseren Sparrenfeldern anzuordnen sind. Die Meteo-Unterdachplatten werden auf jedem Sparren mit einem Breitkopfstift (gerillt und verzinkt) befestigt.

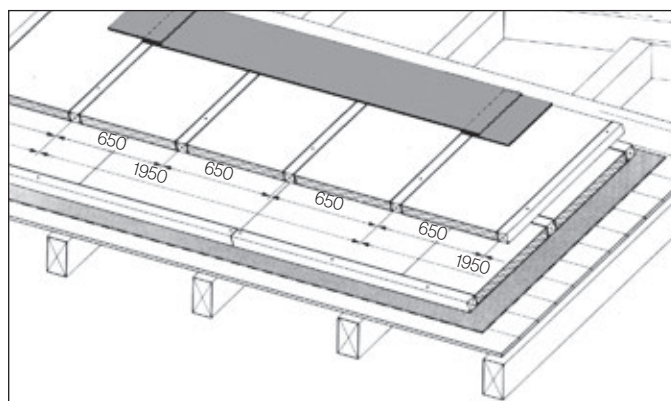


### Lufteintritt



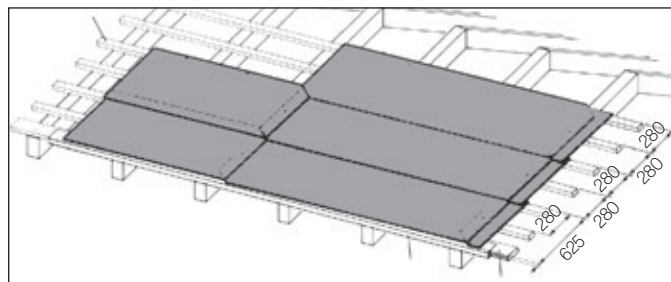
Bei der Einteilung ist die Belüftung zu berücksichtigen. Der Lufteintritt muss gemäss Norm SIA dimensioniert sein.

### Aufsparrendämmung



Verlegung der Meteo-Unterdachplatte unabhängig von der Sparreneinteilung. Lattenabstand 650 mm (Breite der Wärmedämmung 600 mm abzüglich Klemmass 5 mm zuzüglich Lattenbreite 55 mm). Plattenformat 2050 x 625 mm, Rastermass  $y = 1950$  mm, einheitlicher Sparrenabstand = 650 mm

### Verlegung auf Lattung

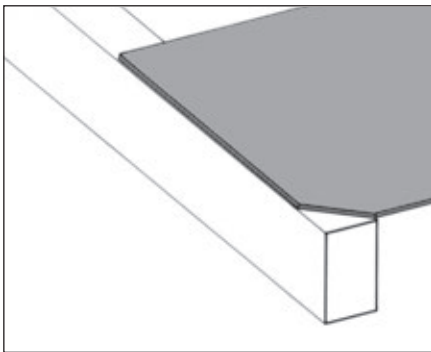
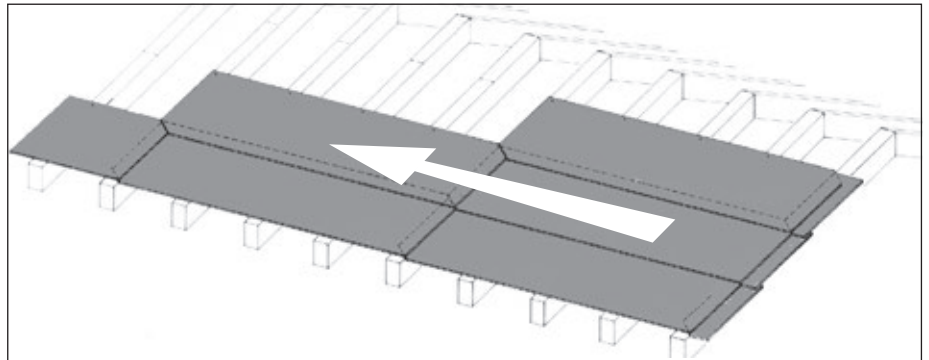


Verlegung auf Lattung: Bei Rastermassen, die mit den Abmessungen der Meteo-Unterdachplatten nicht übereinstimmen, können diese auf einen Lattenrost mind. 24 x 48 mm verlegt werden. Der Lattenabstand beträgt 280 mm. Die Platten werden bündig OK Lattung verlegt.

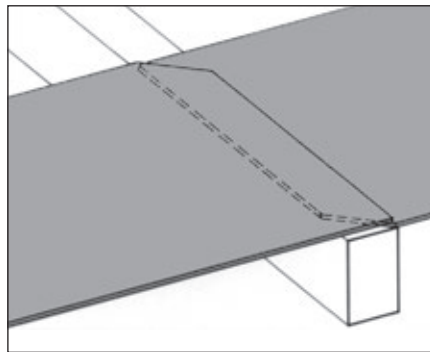
## Verlegung, Befestigung

### Deckrichtung

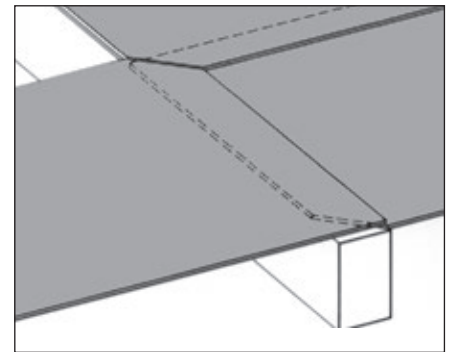
Meteo-Unterdachplatten werden von rechts nach links eingedeckt, so dass die rutschsichere Noppenoberfläche nach oben gekehrt ist.



Die Platten werden jeweils bündig mit der linken Holzkannte verlegt.

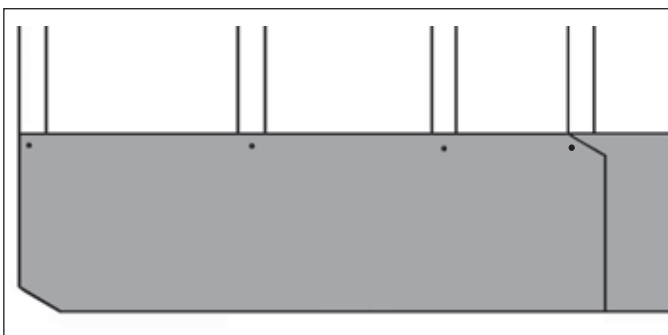


Die Verlegung kann horizontal oder vertikal erfolgen. Die mittlere seitliche Überdeckung beträgt 100 mm, kann jedoch zwischen mind. 90 mm und max. 110 mm variiert werden. Bei grösserer Überdeckung können die Platten an den Ecken nachgeschnitten werden.

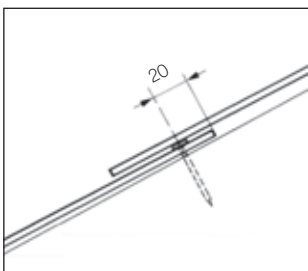


Eine einwandfreie Überdeckung beim Kreuzpunkt von vier Platten wird durch die im Werk vorgefertigten Eckschnitte gewährleistet.

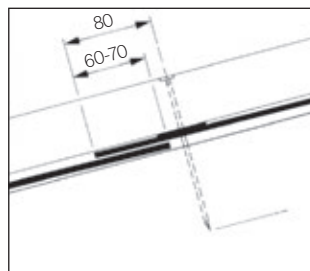
### Befestigung der Unterdachplatten



Die Meteo-Unterdachplatten werden auf jedem Sparren bzw. auf jeder Konterlatte mit einem Breitkopfstift 2,5 x 35 mm befestigt.



Der Abstand der Befestigung vom oberen Plattenrand beträgt 20 mm.



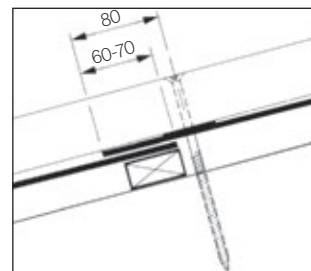
Verlegung auf Sparren oder Wärmedämmattung

### Befestigung der Konterlattung

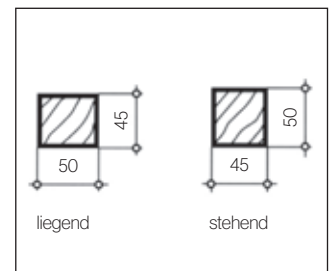
Die Konterlatte muss oberhalb der Überdeckung befestigt werden. Art und Anzahl der Befestigungsmittel sind nach der Norm SIA zu bestimmen. Es sind Nageldichtungen für die Befestigungsmittel der Konterlattung einzusetzen.

### Konterlattendimension

Die Konterlattendimension ist so zu wählen, dass die Befestigungsmittel der Lattung das Unterdach nicht beschädigen bzw. durchlöchern. Die Konterlatten werden in der Mitte jeden Sparrens verlegt. Die Sparrenmitte wird auf der Oberseite der Unterdachplatte angezeichnet. Konterlatten über der seitlichen Überdeckung werden liegend, alle übrigen stehend montiert.



Verlegung auf Lattung



Die Konterlattendimension ist nach der Norm SIA zu wählen.

## Bearbeitung, Lagerung

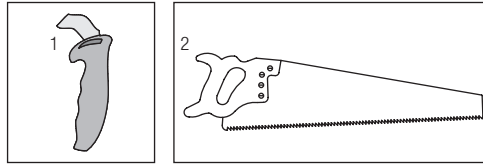
---

### Werkzeug

Die Meteo-Unterdachplatte ist sehr einfach und leicht zu bearbeiten.

Es eignen sich folgende Werkzeuge:

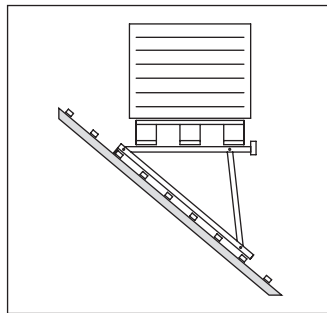
- 1 Reissahle
- 2 Fuchsschwanz



### Lagerung auf der Baustelle

Während der ganzen Lagerung ist darauf zu achten, dass die Meteo-Unterdachplatten durch die PE-Folie geschützt bleiben.

Die Folie ist jeweils nur soweit zu entfernen, wie auch Material vom Stapel benötigt wird. Beim palettweisen Lagern der Unterdachplatten auf dem Dach ist die Tragfähigkeit der Unterkonstruktion zu überprüfen. Die Paletten sollen horizontal gelagert werden, damit ein Abrutschen verhindert wird.

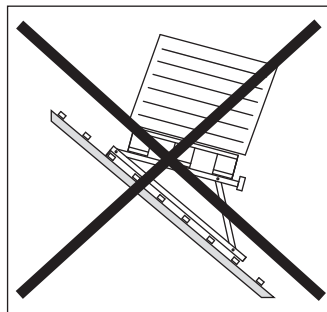


Lagerung auf dem Dach

### Sicherheit

Den einschlägigen Unfallverhütungsmassnahmen zur Vermeidung von Verletzungen und Sachschäden ist unbedingt Folge zu leisten.

Die Unterdachplatten dürfen nur von Fachpersonal begangen werden. Das Begehen der Platten ist nur im Bereich der tragfähigen Unterkonstruktion zulässig, z.B. auf Sparren oder Lattung, oder bei Aufsparrendämmung auf der Dämmung.



## Richtlinien für den gefahrlosen Umgang mit Faserzement «Eternit»

Beim Gebrauch von Faserzementplatten der Eternit (Schweiz) AG sind zum Schutz gegen Verletzungs- und Unfallgefahr folgende Sicherheitsmassnahmen zu beachten.

### 1. Richtlinien

Den einschlägigen Unfallverhütungsmassnahmen zur Vermeidung von Verletzungen und Sachschäden ist unbedingt Folge zu leisten.

### 2. Unfall- und Verletzungsgefahr beim Transport und während der Montage von Faserzementplatten

Bei Transport, Lagerung und Montagearbeiten sind alle Massnahmen zu treffen, die die Gefahr von Verletzungen und Sachschäden - auch Folgeschäden durch fehlerhafte Montage - vermeiden. Es sind angemessene Arbeitskleidung, Arbeitshandschuhe und Sicherheitsschuhwerk zu tragen. Das Bewegen der zu Paletten gebündelten Faserzementplatten darf nur erfolgen, wenn die Faserzementplatten korrekt mit Sicherungselementen befestigt sind. Beim Bewegen von Paletten sind alle Massnahmen zu treffen, die die Gefahr von Verletzungen und Sachschäden vermindern. Dies gilt insbesondere beim palettenweisen Transport und der palettenweisen Lagerung von Unterdachplatten, Wellplatten und Dachschiefer «Eternit» auf dem Dach. Die Sicherungen dürfen erst bei endgültiger Lagerung der Paletten gelöst werden.

### 3. Verletzungsgefahr durch nicht befestigte Fassaden- und Dachplatten

Um Verletzungen und Sachschäden zu vermeiden, sind die Fassaden- und Dachplatten in jedem Fall so zu montieren, dass ein Ablösen und Herunterstürzen derselben vermieden wird. Dazu sind vor allem die Montagerichtlinien der Eternit (Schweiz) AG unbedingt einzuhalten. Gegebenenfalls sind zusätzliche Vorkehrungen zu den in den Montagerichtlinien genannten Vorschriften zu treffen gemäss Angaben des Technischen Dienstes der Eternit (Schweiz) AG.

### 4. Fassadenwellplatten als Dachwellplatten

Fassadenwellplatten «Eternit» ohne eingelegte Sicherheitsbänder dürfen nicht für die Dacheindeckung eingesetzt werden.

### 5. Bruchgefahr bei Wellplatten

Trotz der hohen Durchbruchsicherheit der Dachwellplatten «Eternit» kann es unter ungünstigen Bedingungen zu Unfällen kommen. Daher sind einerseits die einschlägigen Richtlinien zu beachten. Andererseits ist das Springen auf den Wellplatten lebensgefährlich und daher in jedem Falle verboten.

Zudem ist das Aufstellen von Leitern, Gerüststangen, schweren Gegenständen und ähnlichem direkt auf den Wellplatten lebensgefährlich.

Das Betreten oder anderweitige Belasten der Plattenränder sowie auskragender (überstehender) Plattenteile ist lebensgefährlich und ebenfalls verboten.

### 6. Rutschgefahr auf Unterdachplatten, Dachwellplatten und Dachschiefer «Eternit»

Bei Feuchtigkeit bzw. Nässe besteht Rutschgefahr auf den Unterdachplatten, den Dachschiefeln und den Dachwellplatten. Daher sind über die Richtlinien hinaus in jedem Fall alle erforderlichen Sicherheitsmassnahmen zu treffen, die die Gefahr lebensgefährlicher Verletzungen und erheblicher Sachschäden durch Rutschen, Abstürzen von Personen bzw. Material verhindern.

### 7. Gefahr von Verbrennungen

Bei Arbeiten mit dem Gasbrenner sind die Sicherheitsbestimmungen im Umgang mit Gasbrennern gemäss den Brennerlieferanten zu beachten. Der direkte Kontakt mit erwärmter Dichtungsmasse ist zu vermeiden.

### 8. Verwendung von Zubehör

Bei Verwendung und korrekter Montage von Zubehör, welches in den technischen Dokumentationen der Eternit (Schweiz) AG aufgeführt ist, sichert die Eternit (Schweiz) AG eine einwandfreie Funktionstüchtigkeit zu.

### 9. Bearbeiten von Faserzementprodukten

Müssen Faserzementprodukte auf der Baustelle bearbeitet werden, so sind Geräte einzusetzen, die keinen Feinstaub erzeugen oder solche, die diesen absaugen (siehe Montagehinweise).

In allen Zweifelsfällen ist der Technische Service der Eternit (Schweiz) AG zu konsultieren.

Beachten Sie auch die Sicherheitshinweise auf Seite 11 dieser Broschüre.







