

Planung + Ausführung

Timboard Click



Hinweise, Allgemeines		Bemerkung, Gültigkeit, Beschreibung, Materialbestellung	3
Programm	Formate	Timboard Click / Starterprofil	4
	Zubehör	Befestigungsmaterial	5
Planung	Allgemein	Kantenprofile, Fugendichtungen	6
		Verständigung, Anwendungsbereich, Plattenkanten	7
		Unterkonstruktion, Holzqualität, Unterlage	8
		Plattenaufgabe, Verträglichkeit, Fugenkitte, Gebäudedilatationen	8
		Unterkonstruktionsarten, Deckungsarten	9-10
	Windbelastung, Randbereich	Fachweiten Höhe, Randbereich	11
		Richtwerte Befestigungsdistanzen	12
	Einteilung	Randbereich, Einfeldplatten, Randabstand Befestigung	13
		Timboard Click 12 mm, durchlaufend	14
		Timboard Click 12 mm ½ versetzt	15
		Timboard Click 12 mm, ⅓ versetzt	16
	Details	Timboard Click 12 mm unregelmässig versetzt	17
		Anordnung Starterprofil, Vertikalfugen bei Fenstern	18
		Aussenecken, Innenecken	19
		Fensterleibungen	20
		Fensterbank	21
		Fenstersturz	22
		Fassadensockel	23
	Materialbedarf	Dachrand und Untersicht	24
		Gerüstanker, Platten ersetzen	25-26
Ausführung	Vorgehen	Übersicht, Materialbedarf	27
	Werkzeuge	Fensteranschlussprofile	28
	Bearbeitung	Vorgehen, Schnürung, Seitliche und Obere Anschlüsse	29
	Lagerung, Sicherheit	Werkzeuge	30
	Reinigung	Bearbeitung von Faserzementprodukten, Plattenzuschnitte	30
		Lagerung, Sicherheit, Verwendung von Zubehör	31
		Abdekarbeiten, Reinigung	32

Bemerkungen

Diese Dokumentation gibt Auskunft über die wesentlichen Punkte bezüglich Planung und Ausführung.

Zusatzinformationen über

- Allgemeine Lieferbedingungen
- Richtpreise
- Normen und Richtlinien
- Unterhalt und Reinigung
- Rückbau und Entsorgung
- Programm und Farben

erhalten Sie unter:

swisspearl.com

CH-8867 Niederurnen
Hotline +41 55 617 11 99
tech-service@ch.swisspearl.com

CH-1530 Payerne
Phone +41 26 662 91 11
tdpay@ch.swisspearl.com

Gültigkeit

Zum Zeitpunkt der Ausführung gelten jeweils die aktuellsten Dokumentationen, welche unter **swisspearl.com** abrufbar sind.

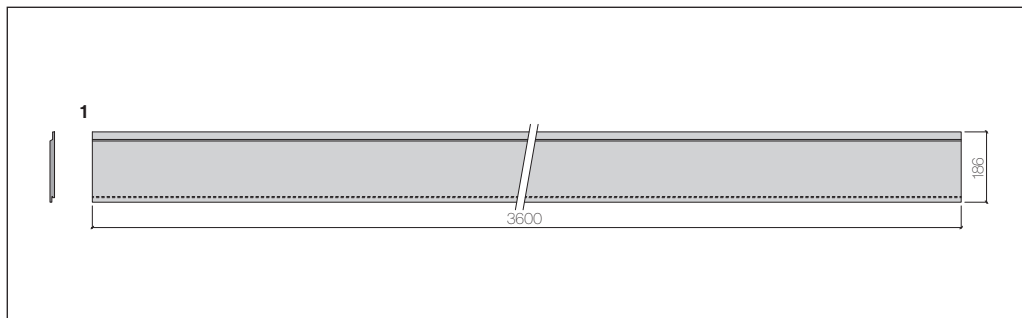
Beschreibung

Die 12 mm dicken Faserzementplatten sind mit einer Holzstruktur geprägt, in einem Standardformat und einigen spannenden Farbtönen für die Verlegung als Stülpldeckung erhältlich. Die schlanken Plattenstreifen verleihen der Fassade ein horizontal betontes, länglich strukturiertes Erscheinungsbild. Die sicher Funktionalität bietet folgende Vorzüge

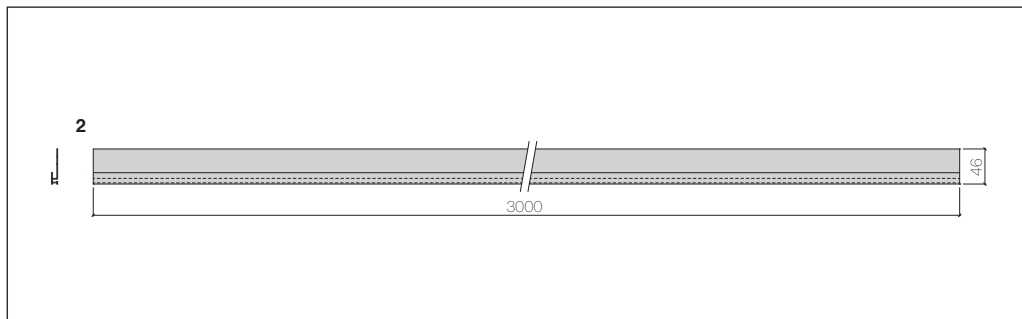
- Optimaler Wetterschutz
- Bauphysikalisch ideal
- Ausführung in jeder Jahreszeit möglich (Trockenbauweise)
- Hohe Wohnqualität infolge behaglichem Innenraumklima im Winter und im Sommer
- Einfache Montage durch bewährte Technik
- Ausgereifte Detaillösungen
- Problemlose Bewältigung von Bautoleranzen
- Nachhaltig, dauerhaft und wert beständig

Objektbezogene Materialbestellung

Der eigenständige Materialcharakter der Timboard Click Platten wird u.a. geprägt durch die natürlichen Rohstoffkomponenten. Bei verschiedenen Produktionschargen können sich diese in Aspekt bzw. Farbton nuanciert andeuten. Bitte beachten: Damit die Platten-Endfertigung für zusammenhängende Fassadenflächen aus bedarfsorientierten Produktionschargen möglich ist, sind Materialbestellungen für ein Objekt gesamthaft bzw. je nach Umfang in entsprechenden Teileinheiten wie z.B. Fassadenseiten oder Bauetappen etc. zu erteilen.

Formatübersicht Timboard Click

Die Plattendicke der Timboard Click beträgt 12 mm. Übersicht über die je nach Format erhältlichen Farben sowie Largo 8 mm Platten für Leibungs- und Sturzuntersichten siehe: «Programm und Farben Fassade».



Timboard Click Starterprofil

Werkstoffeigenschaften und Rechenwerte / Technische Daten

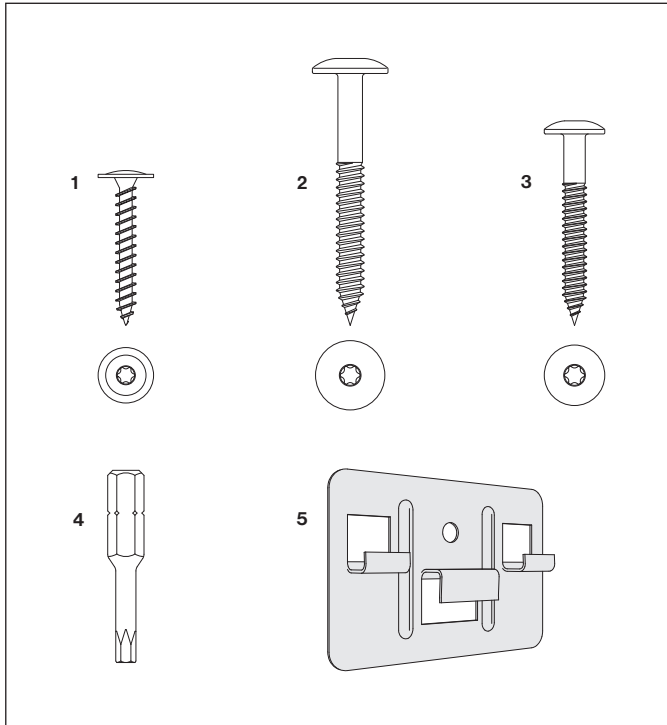
- Werkstoff: Faserzement, autoklaviert (DIN EN 12467)
- Rohdichte 1.3 g/cm³
- Brandkennziffer/Brandklasse A2-s1, d0
Brandverhaltensgruppe RF1 nach VKF (Schweiz)
- Biegefestigkeit / Elastizitätsmodul:
 - senkrecht zur Paneelebene I: 23 N/mm² / 5000 N/mm²
 - parallel in Paneelebene II: 11 N/mm² / 5000 N/mm²
- Temperaturdehnzahl: $a_t = 0,005 \text{ mm/mK}$
- Wärmeleitfähigkeit: $\lambda = 0,212 \text{ W/mK}$

Zulässige Massabweichungen, Toleranzen

- Länge: 3600 mm \pm 5 mm
- Breite: 186 mm \pm 2 mm
- Dicke: 12 mm \pm 1 mm
- Rechtwinkligkeit Stirnseite: \pm 3 mm

- 1 Timboard Click 3600×186 mm
- 2 Starterprofil L= 3000 mm, Alu, grau

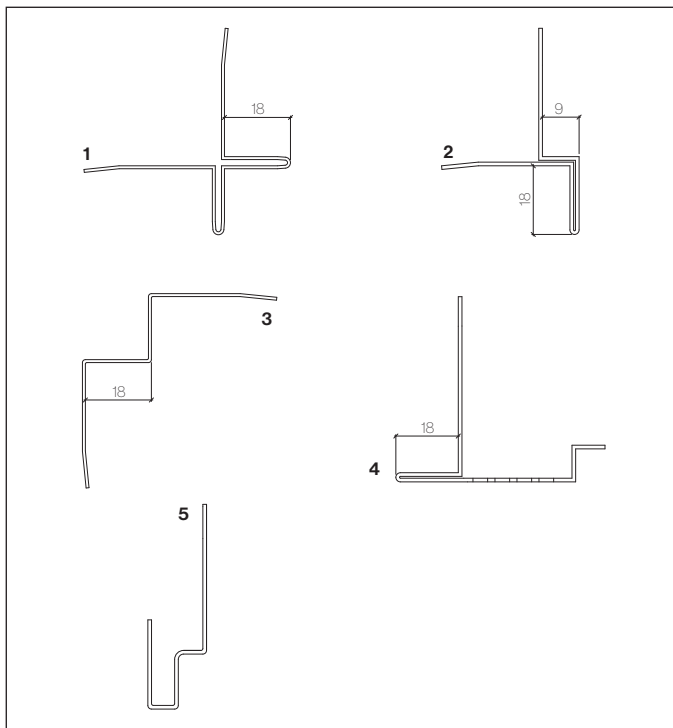
Befestigungsmaterial



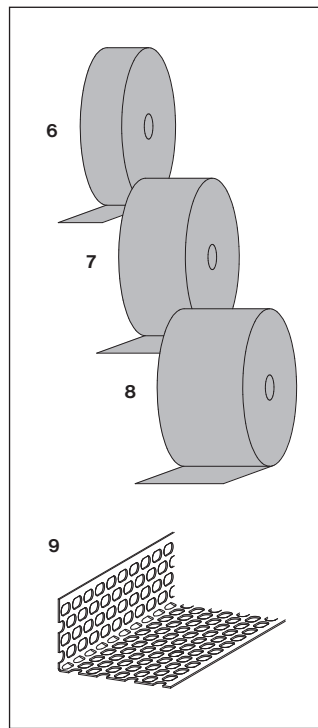
Holzunterkonstruktion

- 1 Timboard Click-Schraube
T15 4.0×30 mm, rostfrei, blank
- 2 Fassade-schrauben für sichtbare Befestigungen T20, 5.5×50 K15 (vorbohren Ø 7 mm)
- 3 Fassade-schrauben für sichtbare Befestigungen Largo 8 mm Flachrundkopf T20 4.8×38 mm (vorbohren Ø 5.5 mm)
- 4 Torx-Einsatz T20 W / T15 W
- 5 Timboard Click Klammer 60×40 mm

Kantenprofile



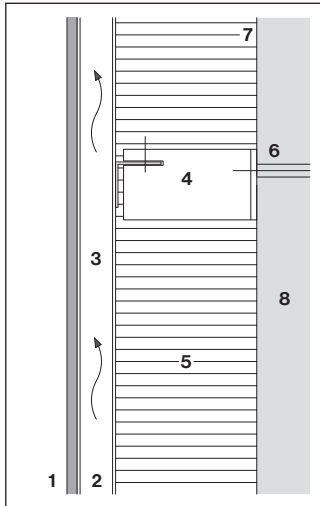
Fugendichtungen



- 1 Kreuzeckprofil, Steghöhe 18 mm
Profillänge 2800 mm
- 2 Leibungsprofil, Steghöhe 18 mm
Profillänge 2800 mm
- 3 Inneneckprofil, Steghöhe 18 mm
Profillänge 2800 mm
- 4 Sturzprofil, Steghöhe 18 mm
Profillänge 2800 mm
- 5 Sturzprofil Timboard Click
Profillänge 3000 mm
- 6 EPDM-Band, schwarz,
Breite 70 mm, Rolle 25 m
- 7 EPDM-Band, schwarz,
Breite 130 mm, Rolle 25 m
- 8 EPDM-Band, schwarz,
Breite 180 mm, Rolle 25 m
- 9 Alu-Lüftungsprofil, roh
Profillänge 2500 mm
Abmessungen: 50×30 mm,
70×30 mm, 100×40 mm

Kantenprofile Alu farblos anodisiert (eloxiert) oder pulverbeschichtet

Verständigung



- 1 Bekleidung
- 2 Tragplatte vertikal
- 3 Hinterlüftungsraum
- 4 Unterkonstruktion
- 5 Wärmedämmung
- 6 Verankerung
- 7 Verankerungsgrund
- 8 Tragwerk

Anwendungsbereich

Die Timboard Click-Platten werden auf eine vertikale Traglattung befestigt. Die Konstruktion beruht auf dem Prinzip der hinterlüfteten Wetterhaut.

Plattenrückseite

Aus Gründen der Qualitätssicherung ist die Timboard Click Fassadeplatte auf Rückseite mit Produktions- und Erkennungsdaten versehen. Diese können bei Detailausbildung zum Beispiel bei Fenstersturz etc. einsehbar werden.

Kanten

Bei sämtlichen Timboard Click Kanten handelt es sich um farbige Original-Rohkanten. Bei werkseitiger Beschichtung (graue Faserzementplatte) sind die Plattenkanten farblich beschichtet. Für die Nachbehandlung von bauseits geschnittenen sichtbaren Kanten wird die Imprägnierung mit der plattenfarbenen Kantenfarbe (in Dosen à 150 g erhältlich) ausgeführt. Bei nicht sichtbaren Kanten wie an Kreuzeck- oder Leibungsprofilen mit Luko-Kantenschutzmittel imprägnieren.

Fugenausbildung

Alle Deckungsarten werden mit seitlicher Fuge ≤ 6 mm ausgeführt. Die Längentoleranz der Timboard Click Platten können in der Fuge (3 mm bis 6 mm) aufgenommen werden, ansonsten müssen die Platten bauseits nachgeschnitten werden. Unterschiedliche Fugenbreiten in der versetzten Verlegeanordnung sind zu akzeptieren.

Unterkonstruktion

Fassadenbekleidungen mit stabförmiger Holzunterkonstruktion sind für Gebäude bis zur Hochhausgrenze zugelassen. Als Hochhäuser gelten Gebäude die mehr als 30 m Gesamthöhe aufweisen. Die Gesamthöhe ist der grösste Höhenunterschied zwischen den höchsten Punkten der Dachkonstruktion und den lotrecht darunter liegenden Punkten auf dem massgebenden Terrain (VKF).

Hinterlüftung
Wärmedämmung
Luftdichtung
Windbelastung

Anforderungen und Ausführung gemäss den gültigen Normen SIA.

Holzqualität

Die Trägerlatten müssen einseitig dickengehobelt sein und folgende Anforderungen erfüllen:

- Dicke min. 40 mm
- Festigkeitsklasse II (FK II/C24)
- Holzfeuchte max. 20 M.-%

Unterlage

Die Trägerlatten sind auf eine ausgeschiffete ebene Unterlage zu montieren.

Horizontale

Stützlatte/Stützprofile
Max. Lattenabstand 995 mm.

Traglatten

Lattendimension, Lattenabstand siehe Einteilungszeichnungen.

**Befestigung der Traglatten
auf Stützlatte/Stützprofile**

Bei der Festlegung der Befestigungen und der Abstände der Unterkonstruktion ist die Windbelastung gemäss Norm SIA zu berücksichtigen.

Befestigungsmittel

Verzinkte Schrauben.

- Schraubendurchmesser min. 6 mm
- Kopfdurchmesser min. 11.8 mm

Bei Lattenbreite >60 mm sind 2 Schrauben je Befestigungsstelle erforderlich.

Gebäudedilatationen

Bei konstruktiven Dilatationsfugen sind auch die Fassadenunterkonstruktion und die Bekleidungsplatten durch eine durchgehende Dilatationsfuge zu trennen.

Plattenauflage

Zwängungen zwischen Platte und Unterkonstruktion müssen vermieden werden. Materialdicke der aufliegenden Blechteile und Profile darf max. 0.8 mm betragen. Bei dickeren Profilen (Fensterzargen, Fensterbänke etc.) ist die Unterkonstruktion entsprechend auszubilden.

Verträglichkeit

Unbehandelte Aluminium-Profile (Fensterbänke, Zargen etc.) vertragen sich nicht mit Faserzement. Sichtbare Alu-Bauteile sind in anodisierter (eloxierter) oder pulverbeschichteter Qualität für Aussenanwendung mit Schutzfolien einzusetzen. Plattenabschnitte oder Bohrstaub können in Ver-

bindung mit Feuchtigkeit auf der anodisierten (eloxierten) Oberfläche Flecken hervorrufen.

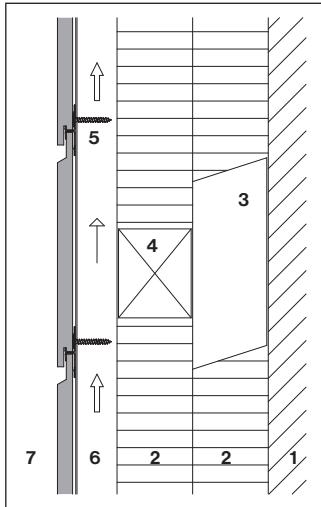
Fugenkitte

Vor der Anwendung von Kittens oder Dichtungsmassen auf Eternit-Fassadenplatten ist mit dem Hersteller deren spezifische Eignung abzuklären. Silikon- und Thiokolkitte beispielsweise scheiden ihre Weichmacher aus, was zu nicht mehr entfernbaren Verschmutzungen führt. Die Swisspearl Schweiz AG lehnt für derartige Fassadenverschmutzungen jegliche Haftung ab.

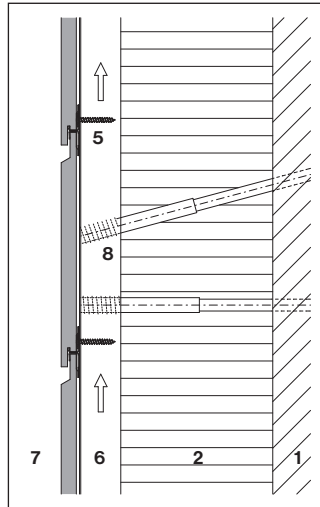
Gerüst

Zur Einhaltung Vorschriften sind die Gerüstläufe je nach Bauphase anzupassen. Bei der Plattenmontage ist genügend Raum zwischen Gerüst und Fassade zu gewähren. Zu empfehlen ist ein Gerüst mit Innenkonsolen.

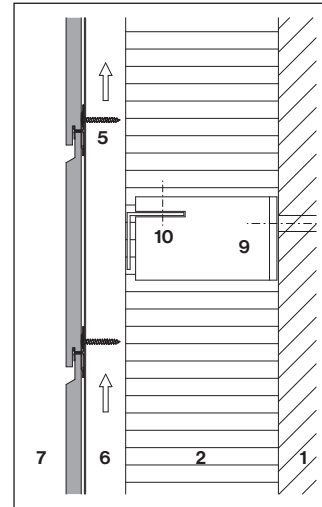
Unterkonstruktionsarten



Holz/Holz-Unterkonstruktion



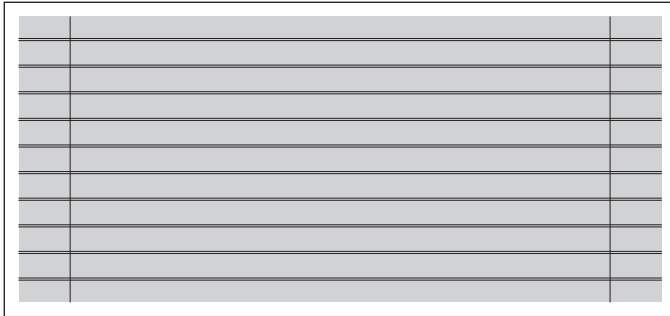
Holz/Distanzschraube



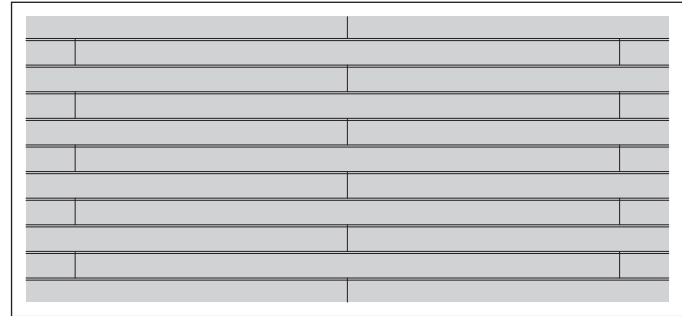
Holz/Metall-Unterkonstruktion
Wärmebrückenoptimierte Unter-
konstruktion

- 1 Tragwerk, Untergrund
- 2 Wärmedämmung
- 3 Stützlatte vertikal
- 4 Stützlatte horizontal
- 5 Traglatte vertikal
- 6 Hinterlüftung

- 7 Fassadenbekleidung
- 8 Distanzschraube
- 9 Konsole mit Thermostopp,
wärmebrückenoptimierte Konsole
- 10 Stützprofil horizontal

Deckungsarten

Vertikalfugen durchlaufend (Timboard bauseits beidseitig besäumen)



Vertikalfugen 1/2 versetzt

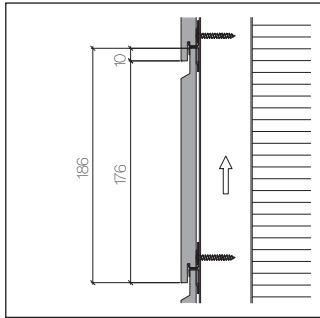


Vertikalfugen 1/3 versetzt



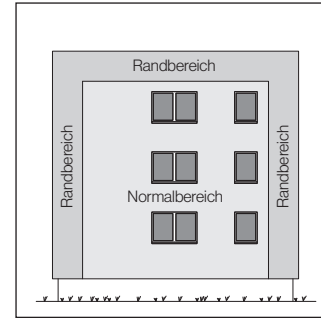
Vertikalfugen unregelmässig versetzt

Fachweite Höhe Holzunterkonstruktionen



Fachweite 176 mm, +0 /-0 mm

Randbereich



Die Breite des Randbereichs entspricht 1/10 der Fassadenlänge und Fassadenhöhe, jedoch min. 1.0 m und max. 2.0 m.

Berechnung

Die am Bauwerk auftretenden Windsoglasten sind gemäss Norm SIA wie folgt zu berechnen:

$$q_{ek} = c_h \times q_{po} \times c_{pe}$$

Dabei bedeuten:

- q_{ek} = Charakteristischer Winddruck/Windsog auf die Aussenfläche eines Bauwerks
- q_{po} = Referenzwert des Staudrucks
- c_h = Profilwert oder Standortbeiwert, abhängig von Topografie und Gebäudehöhe
- c_{pe} = Druckbeiwert für Aussendruck/Aussensog, abhängig von der Gebäudeform

Befestigungsdistanzen

Die Befestigungsdistanzen auf Traglattung wurden gemäss dem in Ventilator 1 dokumentierten vereinfachten Verfahren für die Gebäudetypen 31-38 durchgeführt. Die zugrunde liegenden Windlastberechnungen entsprechen den Vorgaben der SIA 261/2014 unter Berücksichtigung folgender Beiwerte:

Flächenbereich	C_{pe}	-1.0
Randbereich	C_{pe}	-1.2

Ferner wurden folgende Sicherheitsbeiwerte berücksichtigt:

Windlast gem. SIA 260	γ_Q	1.5
Verbindungsmittel	γ_m	2.0

Die tabellierten Werte sind als Richtgrössen zu betrachten. Sie entbinden nicht von einer objektbezogenen Beurteilung durch einen qualifizierten Ingenieur.

Richtwerte für maximale Befestigungsdistanzen in mm für Zwei- und Mehrfeldfassadenplatten

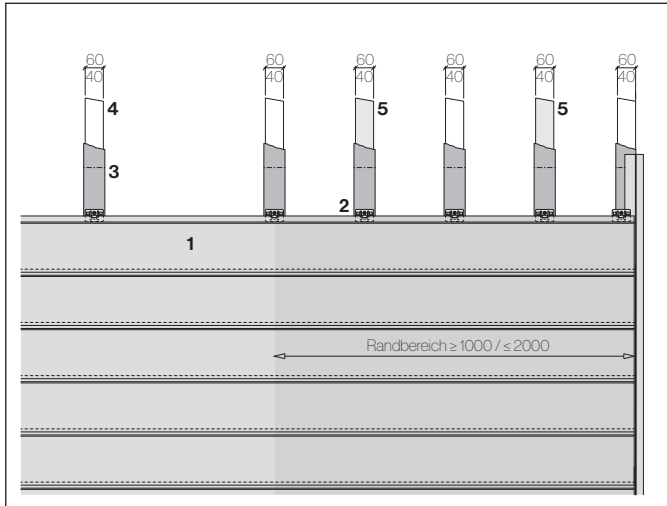
Referenzwert des Staudrucks	0,9 kN/m ² - 138 km/h					1,1 kN/m ² - 152 km/h					1,3 kN/m ² - 165 km/h					
Gebäudehöhe bis [m]	≤11	≤15	≤20	≤25	≤30	≤11	≤15	≤20	≤25	≤30	≤11	≤15	≤20	≤25	≤30	
Standort / Gebäudekategorie	Befestigungsdistanz															
Seeufer / Kat. II	Normalbereich	601	601	601	601	401	601	401	401	401	401	401	401	301	301	301
	Randbereich	301	301	301	301	301	301	301	301	301	301	301	301	301	301	301
grosse Ebene / Kat. IIa	Normalbereich	601	601	601	601	601	601	601	601	601	401	601	601	401	401	301
	Randbereich	301	301	301	301	301	301	301	301	301	301	301	301	301	301	301
Ortschaften, freies Feld / Kat. III	Normalbereich	601	601	601	601	601	601	601	601	601	601	601	601	601	601	401
	Randbereich	301	301	301	301	301	301	301	301	301	301	301	301	301	301	301
grossflächige Stadtgebiete Kat. IV	Normalbereich	601	601	601	601	601	601	601	601	601	601	601	601	601	601	601
	Randbereich	301	301	301	301	301	301	301	301	301	301	301	301	301	301	301

Die max. Befestigungsabstand der Einfeldplatte beträgt 440 mm (Plattenbreite 500 mm). Ergeben sich aus dem Standort, Gebäudehöhe und Referenzwinddruck /- sog kleinere Werte, sind diese zu verwenden

Referenz Ventilator 1

Berechnungsgrundlagen und Vorstellung eines vereinfachten Verfahrens, Schweizerischer Fachverband für hinterlüftete Fassaden, September 2019.

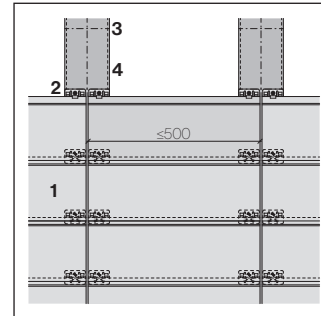
Randbereich



Randbereich zusätzliche Zwischenaufleger

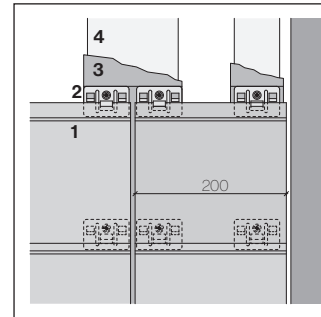
- 1 Timboard Click 12 mm
- 2 Timboard Click Klammer mit Click-Schraube 4.0×30 mm
- 3 EPDM-Band
- 4 Traglatte vertikal
- 5 zusätzliche Traglatte vertikal

Einfeldplatten



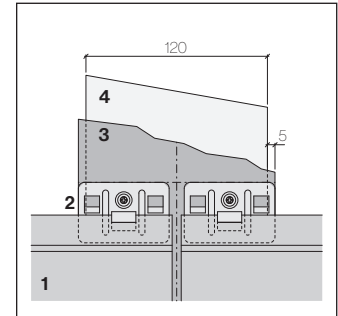
Einfeldplatte max. 500 mm

Mindestbreite von Randplatten

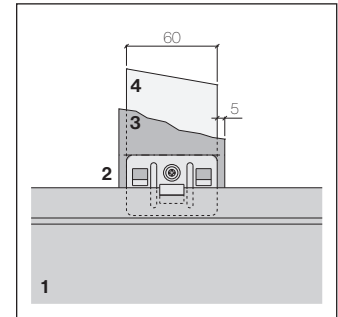


Die Mindestbreite der Randplatten beträgt ≥ 200 mm

Randabstand Befestiger

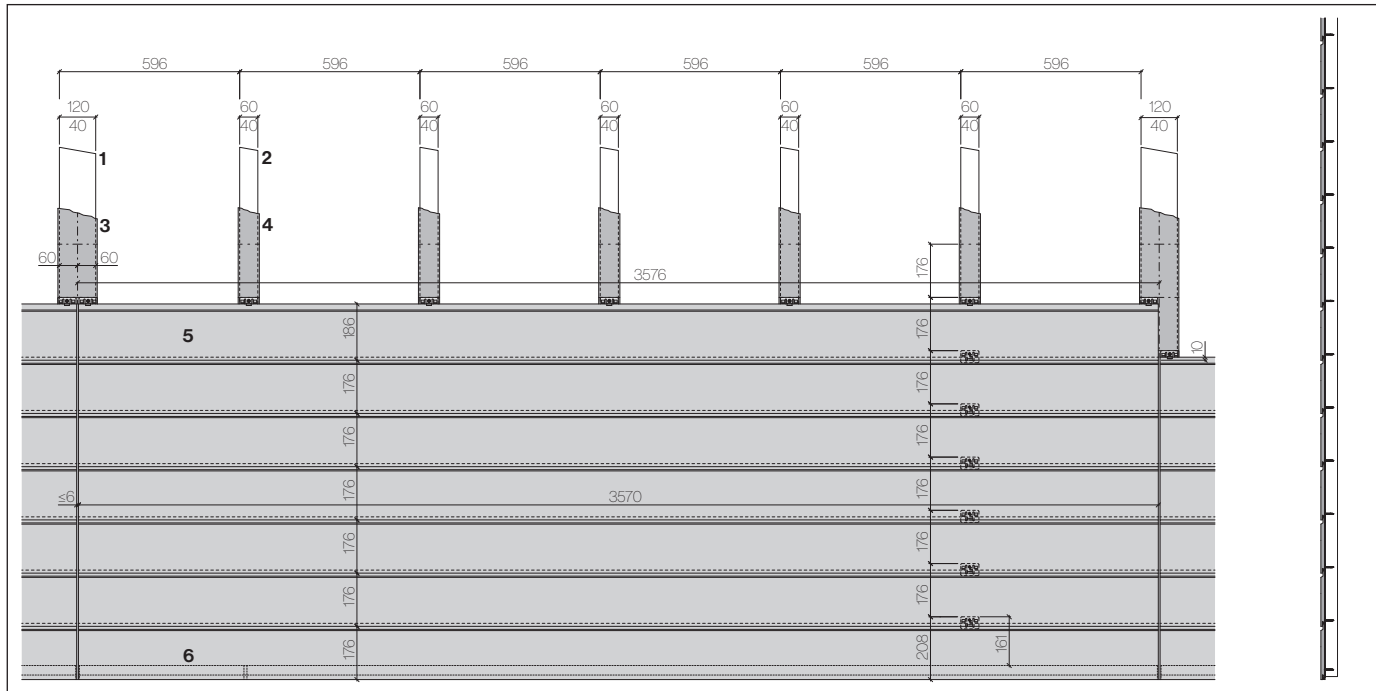


Lattung 40×120 mm, dickengehoelt, EPDM-Band 130 mm



Lattung 40×60 mm, dickengehoelt, EPDM-Band 70 mm

Timboard Click 12 mm, 3570×186 mm Fuge durchlaufend, Sichthöhe 176 mm

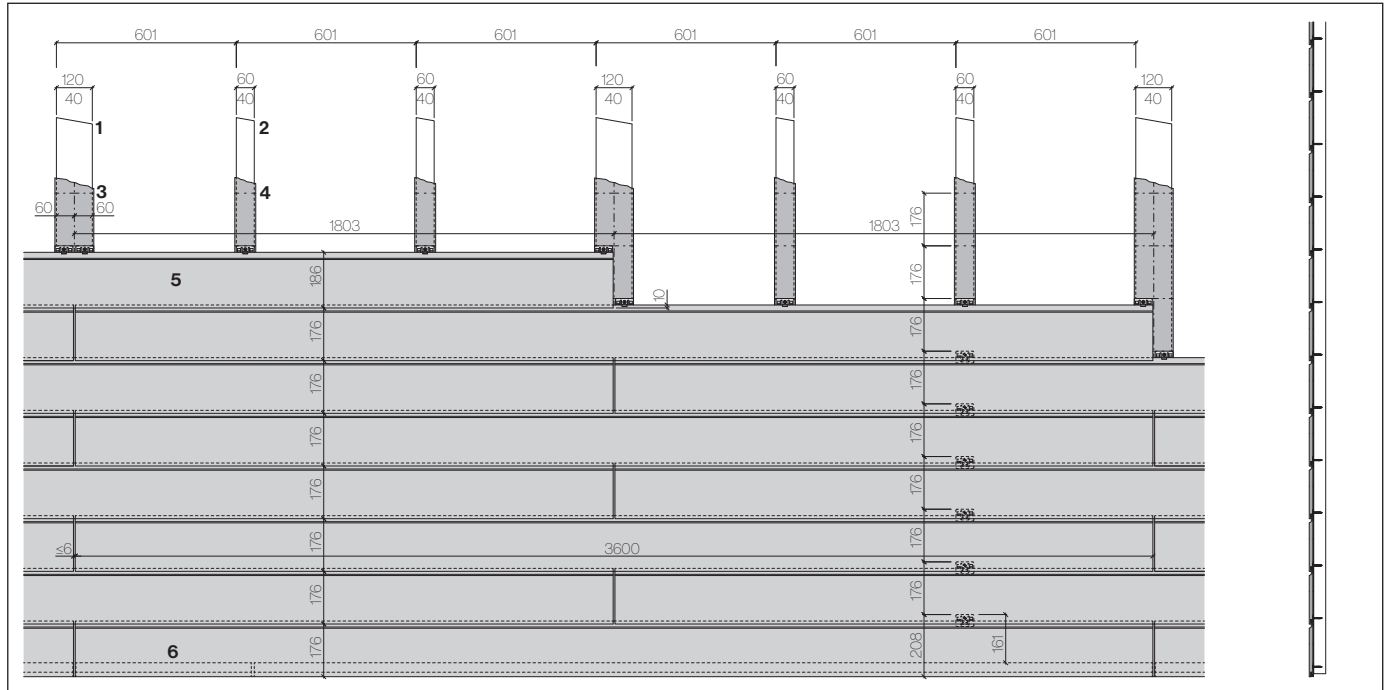


Befestigung: 7 Click-Klammern und Schrauben 4.0×30 mm, blank
 Höhenüberdeckung 10 mm
 Fachweite Höhe 176 mm, +0 /-0 mm

- 1 Tragplatte dickengehobelt, 40×120 mm
- 2 Tragplatte dickengehobelt, 40×60 mm
- 3 EPDM-Band, Breite 130 mm
- 4 EPDM-Band, Breite 70 mm

- 5 Timboard Click 3570×186 mm,
bauseits beidseitig besäumt
- 6 Starterprofil Alu, grau, 3000 mm

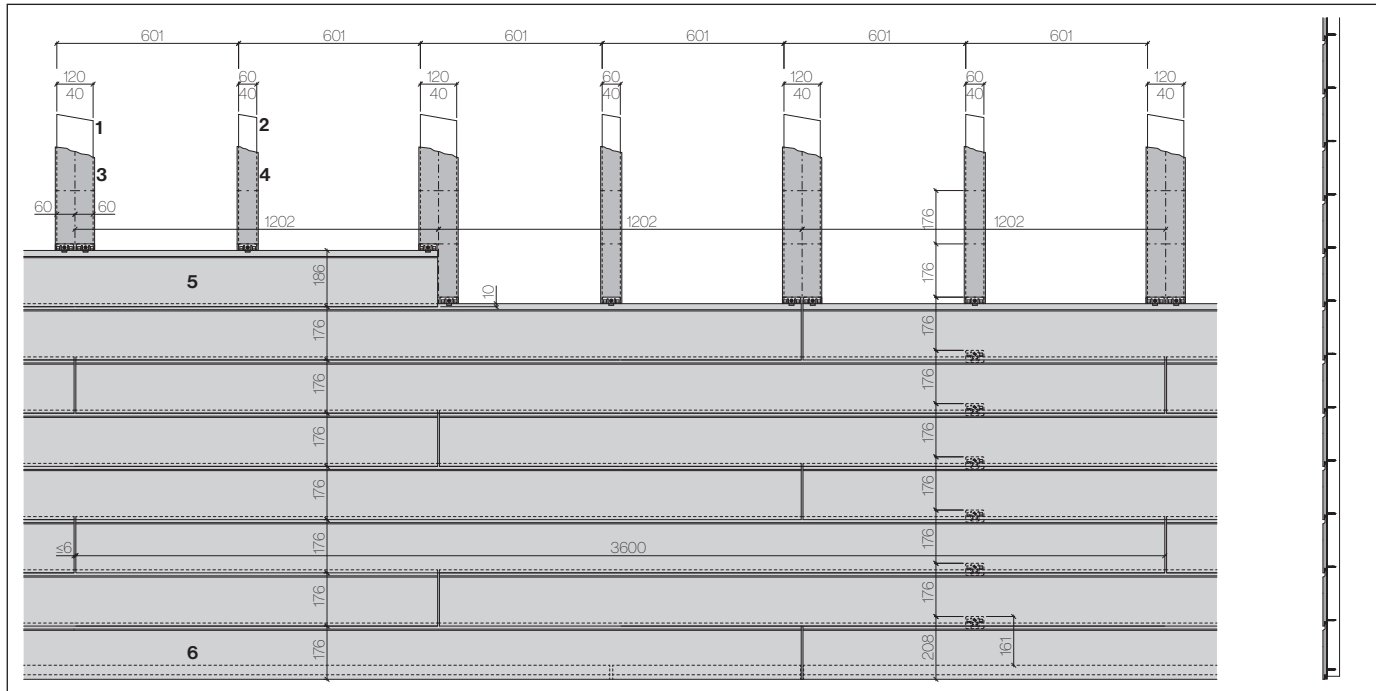
Timboard Click 12 mm, 3600×186 mm, ½ versetzt, Sichthöhe 176 mm



Befestigung: 8 Click-Klammern und Schrauben 4.0×30 mm, blank
 Höhenüberdeckung 10 mm
 Fachweite Höhe 176 mm, +0 /-0 mm

- | | | | |
|---|-------------------------------------|---|----------------------------------|
| 1 | Traglatte dickengehobelt, 40×120 mm | 4 | EPDM-Band, Breite 70 mm |
| 2 | Traglatte dickengehobelt, 40×60 mm | 5 | Timboard Click 3600×186mm |
| 3 | EPDM-Band, Breite 130 mm | 6 | Starterprofil Alu, grau, 3000 mm |

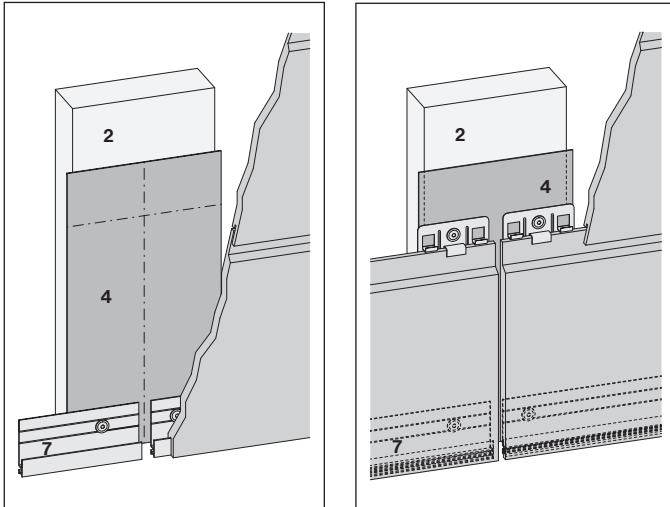
Timboard Click 12 mm, 3600×186 mm, 1/3 versetzt, Sichthöhe 176 mm



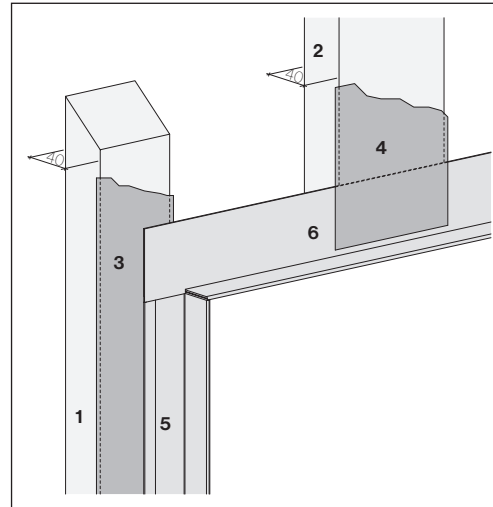
Befestigung: 8 Click-Klammern und Schrauben 4,0×30 mm, blank
 Höhenüberdeckung 10 mm
 Fachweite Höhe 176 mm, +0 /-0 mm

1 Tragplatte dickengehobelt, 40×120 mm
 2 Tragplatte dickengehobelt, 40×60 mm
 3 EPDM-Band, Breite 130 mm

4 EPDM-Band, Breite 70 mm
 5 Timboard Click 3600×186 mm
 6 Starterprofil Alu, grau, 3000 mm

Anordnung Starterprofil

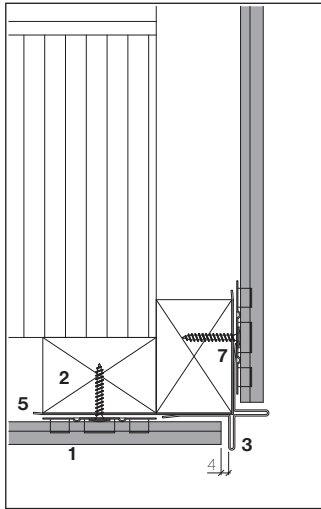
Das Starterprofil Click muss beim Timboard Click-Plattenstoss getrennt werden, damit es nicht sichtbar wird.

Vertikalfugen in der Fensterachse

Das EPDM-Band muss unter die Anschlussbleche montiert werden. Ausser bei Sturzprofilen.

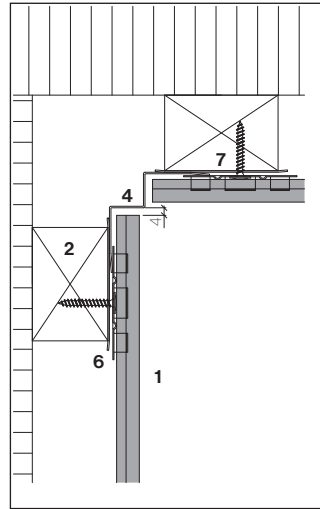
- 1 Traglatte 60×40 mm
- 2 Traglatte 120×40 mm
- 3 EPDM 180 mm
- 4 EPDM 130 mm
- 5 Leibungsprofil Steghöhe 18 mm
- 6 Sturzprofil Steghöhe 18 mm
- 7 Starterprofil Alu, grau, 3000 mm

Aussenecken



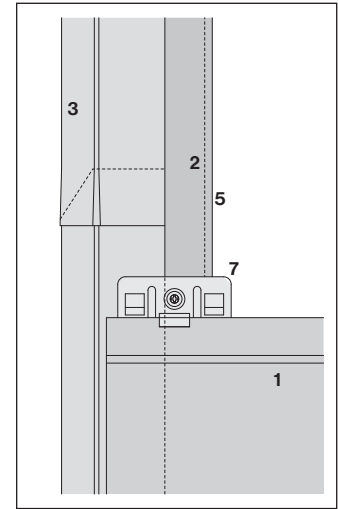
Kreuzeckprofil, Steghöhe 18 mm,
Traglatten vertikal 40×60 mm

Innenecken



Inneneckprofil, Steghöhe 18 mm,
Traglatten vertikal 40×60 mm

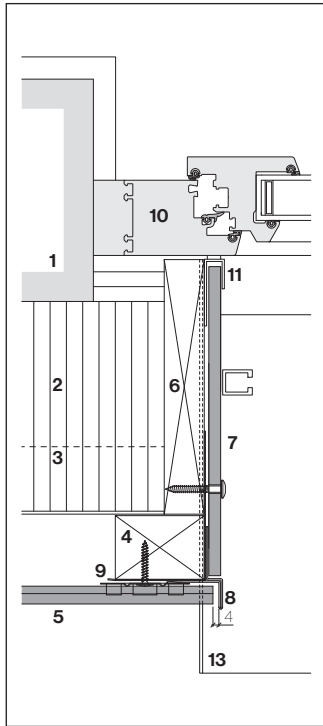
Profilstoss



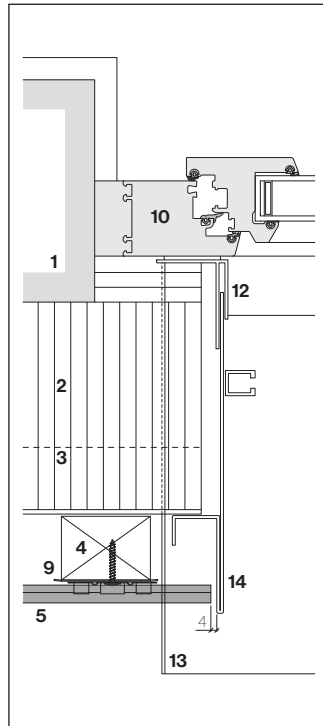
Innen- bzw. Ausseneckprofile müs-
sen zusammengesteckt werden.
Die Befestigungen dürfen nicht
durch die Anschlussbleche gesetzt
werden.

- 1 Timboard Click Stülpdeckung 12 mm
- 2 Traglatte vertikal
- 3 Kreuzeckprofil, Steghöhe 18 mm
- 4 Inneneckblech, Steghöhe 18 mm
- 5 EPDM-Band 180 mm
- 6 EPDM-Band 70 mm
- 7 Timboard Click Klammer mit
Click Schraube 4,0×30 mm

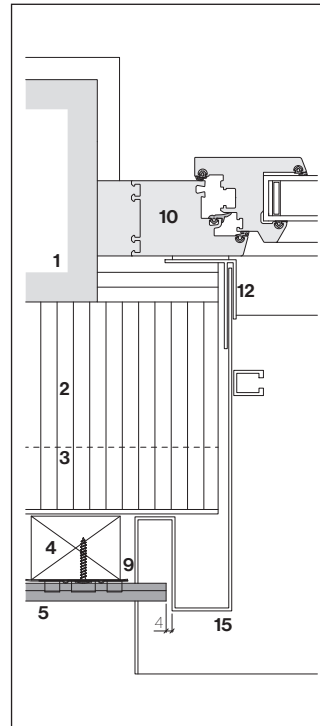
Fensterleibung



Leibung mit Largo



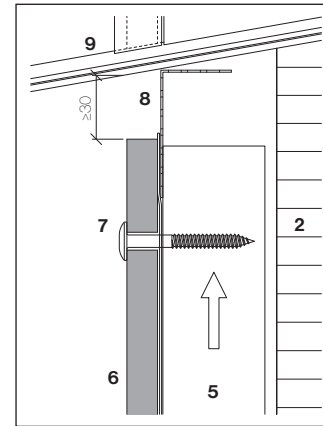
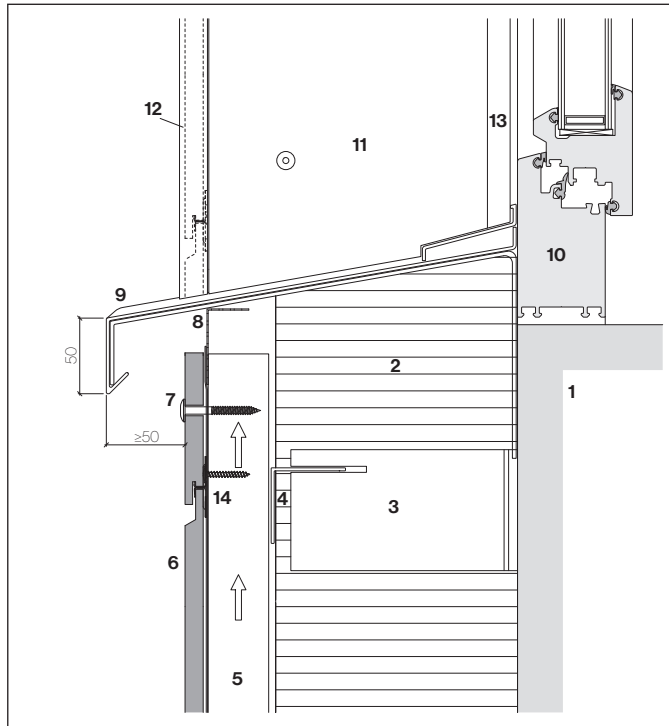
Leibung mit Steckzarge



Fensterzarge (Rahmen)

- 1 Tragwerk, Untergrund
- 2 Wärmedämmung
- 3 Stützprofil horizontal
- 4 Tragplatte vertikal
- 5 Timboard Click 12 mm
- 6 Leibungsbrett
- 7 Leibungsplatte Largo 8 mm
- 8 Leibungsprofil, Steghöhe 18 mm
- 9 EPDM-Band
- 10 Fensterrahmen
- 11 Anschlussprofil U-Form mit Dichtung
- 12 Anschlussprofil F-Form mit Dichtung
- 13 Fensterbank
- 14 Steckzarge
- 15 Fensterzarge (Rahmen)

Fensterbank

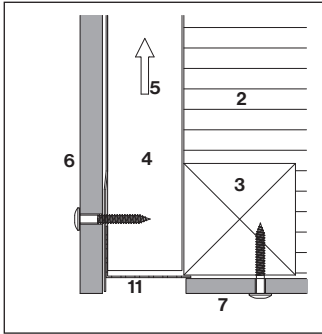


Fensterbankanschluss
Timboard Click 12 mm

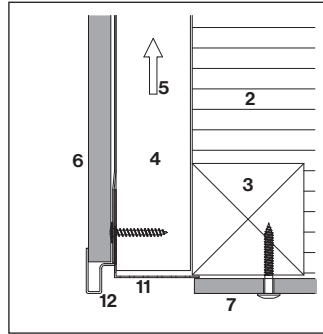
- 1 Tragwerk, Untergrund
- 2 Wärmedämmung
- 3 Konsole mit Thermostopp
- 4 Stützprofil horizontal
- 5 Tragplatte vertikal
- 6 Timboard Click 12 mm
- 7 Fassadenschraube farbig
5,5×50 K15, Ø7 mm vorbohren
- 8 Lüftungsprofil
- 9 Metall-Fensterbank
- 10 Fensterrahmen
- 11 Leibungsplatte Largo 8 mm
- 12 Leibungsprofil
- 13 Anschlussprofil U-Form oder F-Form
mit Dichtung
- 14 Timboard Click Klammer mit
Click Schraube 4,0×30 mm

Metall-Fensterbank, Timboard Stülpdeckung 12 mm

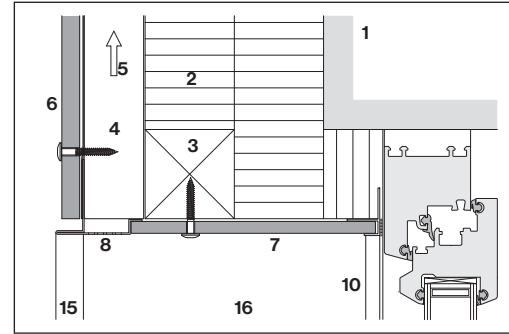
Fenstersturz



Fassadenplatte überstehend

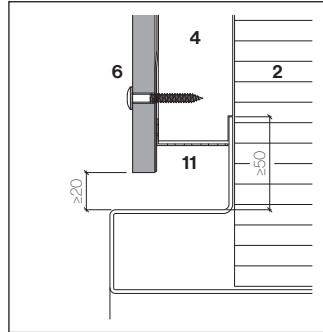


Sturz mit Sturzprofil Timboard Click

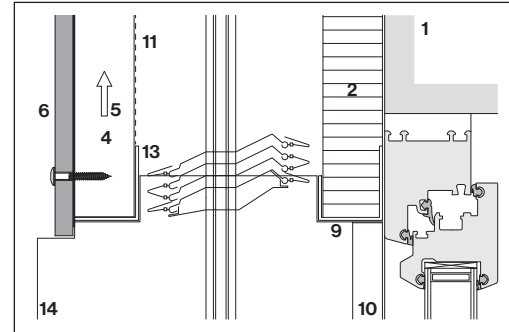


Fenstersturz mit Untersichtsplatte Largo

- 1 Tragwerk, Untergrund
- 2 Wärmedämmung
- 3 Stützlatte horizontal
- 4 Traglatte vertikal
- 5 Hinterlüftung
- 6 Timboard Click 12 mm
unten zurückgeschnitten
- 7 Sturzplatte Largo 8 mm
- 8 Sturzprofil, Steghöhe 18 mm
- 9 Anschlussprofil
- 10 Anschlussprofil U-Form oder F-Form
mit Dichtung
- 11 Lüftungsprofil
- 12 Sturzprofil Timboard Click mit
Click Schraube 4,0x30 mm
- 13 Verstärkungsprofil
- 14 Steckzarge
- 15 Leibungsprofil, Steghöhe 18 mm
- 16 Leibungsplatte Largo 8 mm

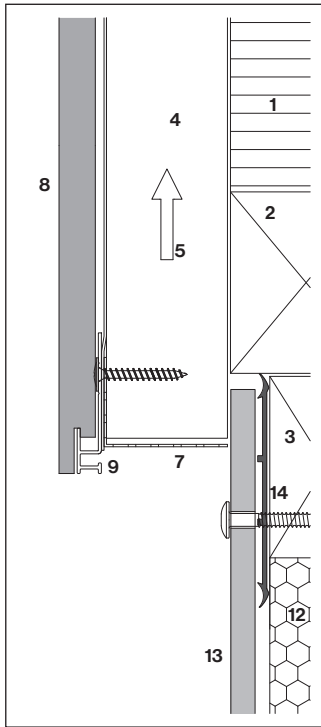


Sturzdetaill Zarge

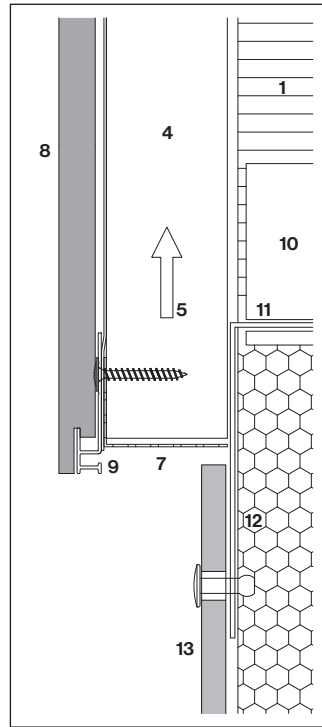


Fenstersturz mit Storen

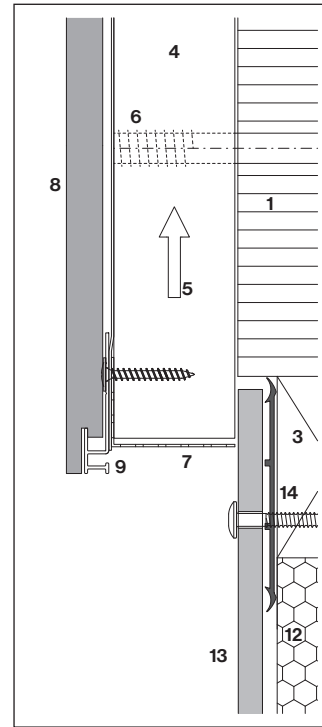
Fassadensockel



Holz/Holz-Unterkonstruktion



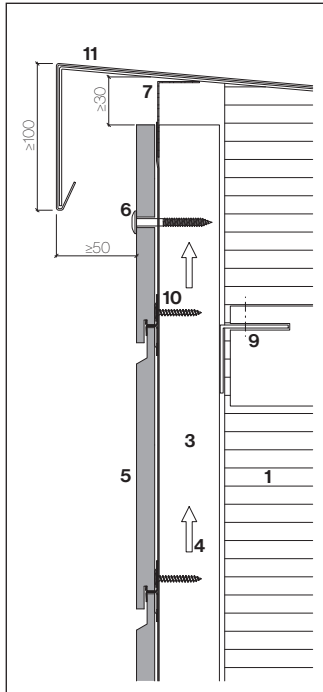
Holz/Metall-Unterkonstruktion



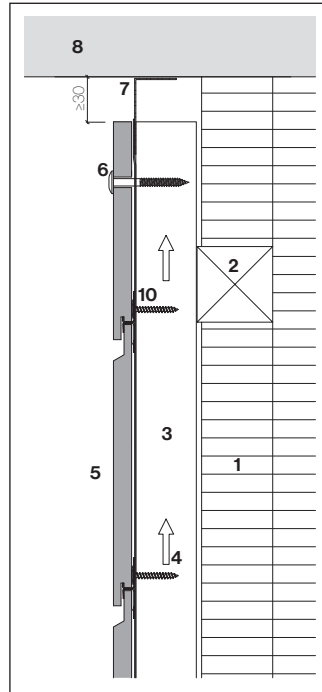
Holzunterkonstruktion mit
Distanzschraube

- 1 Wärmedämmung
- 2 Stützlatte horizontal
- 3 Traglatte horizontal
- 4 Traglatte vertikal
- 5 Hinterlüftung
- 6 Distanzschraube
- 7 Lüftungsprofil
- 8 Timboard Click 12 mm
- 9 Starterprofil Timboard Click mit
Click Schraube 4.0x30 mm
- 10 Konsole mit Thermostop
- 11 Stützprofil horizontal
- 12 Wärmedämmung (Perimeter)
wasserunempfindlich
- 13 Sockelplatte
(Bauplatte Plus, Largo)
- 14 EPDM-Band «Eternit»

Dachrand und Untersicht



Dachrand-Abschluss



Anschluss an Dachuntersicht

- 1 Wärmedämmung
- 2 Stützlatte horizontal
- 3 Traglatte vertikal
- 4 Hinterlüftung
- 5 Timboard Click 12 mm
- 6 Fassadenschraube farbig
5,5×50 K15, Ø7 mm vorbohren
- 7 Lüftungsprofil
- 8 Dachuntersicht
- 9 Stützprofil horizontal
- 10 Click-Klammer mit
Click Schraube 4,0×30 mm
- 11 Dachrandabdeckung

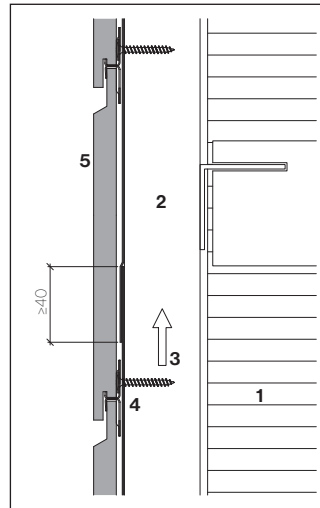
Fugendichtung

Die vertikale Traglattung ist vor Nässe zu schützen.

Die Traglatten 40×120 mm werden durchgehend mit EPDM-Band 130 mm breit, beziehungsweise die Traglattelatten 40×60 mm mit EPDM-Band 70 mm breit abgedeckt. Die EPDM-Bändern ragen seitlich je 5 mm über die Lattenkanten.

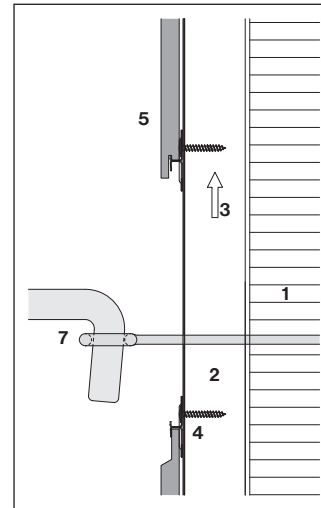
Bei Deckungen mit Fugenband wird der Stoss, der sich durch die Verwendung eines Reststückes ergeben kann, über der Überdeckung angebracht. Dabei springt das Fugenband ca. 40 mm über den oberen Plattenrand und wird vom oberen Fugenband um das gleiche Mass überdeckt.

Stoßfugen mit EPDM-Bändern

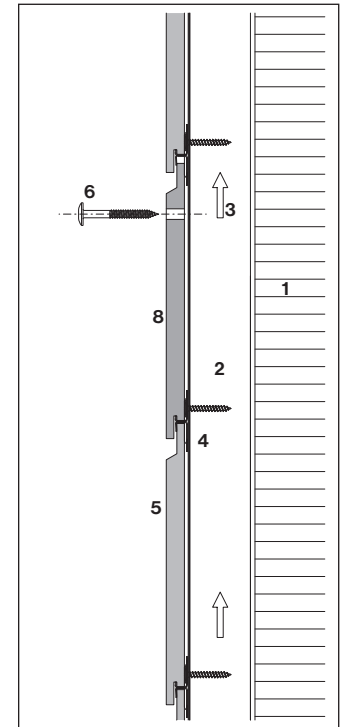


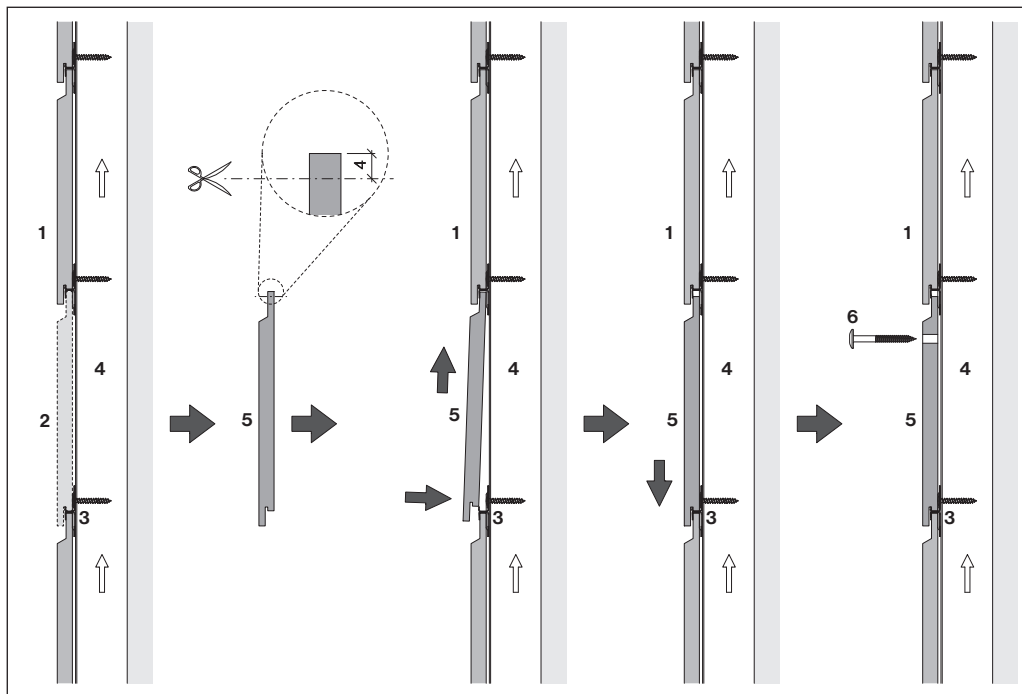
- 1 Wärmedämmung
- 2 Tragplatte vertikal
- 3 Hinterlüftung
- 4 Timborad Click-Klammer mit Click Schraube 4.0×30 mm
- 5 Timboard Click 12 mm
- 6 Fassadenschraube 5.5×50 K15 (vorbohren Ø 7 mm)
- 7 Gerüstanker
- 8 Timboard Click, oben 4 mm zurückgeschnitten

Gerüstanker



Bei Gerüstanker in der Fassadenfläche wird minimum eine Platte in der Höhe weggelassen. Zusätzlich werden die Timboard Click Klammer eine Fachweite höher montiert.



Nachträgliches Montieren oder Ersetzen von Timboard Click 12 mm**Ablauf**

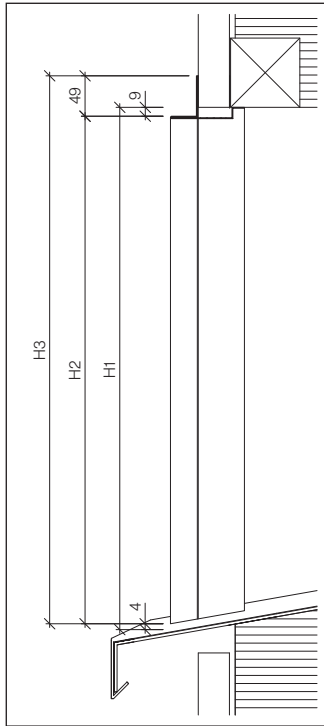
- Die defekte Timboard Click-Platte [2] wird entfernt.
- Timboard Click-Ersatzplatte [5] wird oben um 4 mm zurückgeschnitten.
- Die gekürzte Timboard Click-Platte [5] in der Fläche einhängen und ausrichten.
- Die bearbeitete Timboard Click-Platte [5] zusätzlich sichtbar befestigen mit eingefärbten Schrauben 5.5×50 mm K15 [6].

- 1 Timboard Click 12 mm
- 2 Timboard Click 12 mm
- 3 Timboard Click-Klammer mit Click Schraube 4.0×30 mm
- 4 Tragplatte
- 5 Timboard Click 12 mm, oben um 4 mm zurückgeschnitten
- 6 Fassadenschraube 5.5×50 mm K15 (vorbohren Ø 7 mm)

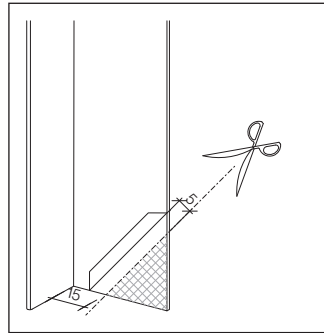
Übersicht Holzunterkonstruktion

Format	Ausführung	Sichtformat	Bedarf	Befestigung		Traglattung		Fugenband	
Timboard Click	Fuge 6 mm	Breite×Höhe mm	St./m ²	Klammer 40×60 mm St./m ²	Schrauben 4.0×30 mm St./m ²	40×120 mm m/m ²	40×60 mm m/m ²	EPDM 130 mm m/m ²	EPDM 70 mm m/m ²
3570×186×12 mm (bauseits beidseitig besäumt)	durchlaufend	3570×176	1.59	11.13	11.13	0.28	1.39	0.28	1.39
3600×186×12 mm	½ versetzt	3600×176	1.58	12.64	12.64	0.56	1.11	0.56	1.11
3600×186×12 mm	⅓ versetzt	3600×176	1.58	12.64	12.64	0.83	0.83	0.83	0.83
3600×186×12 mm	unregelmässig versetzt	3600×176	1.58	12.64	12.64	1.67		1.67	

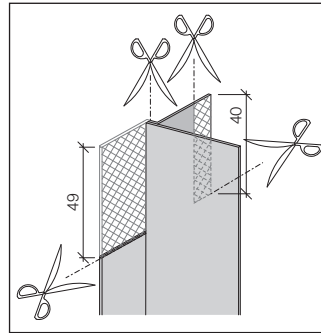
Fensteranschlussprofile



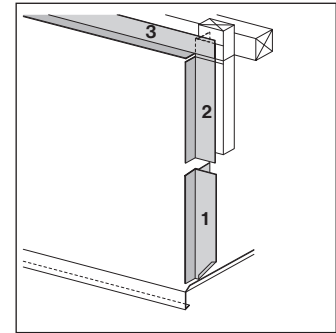
1



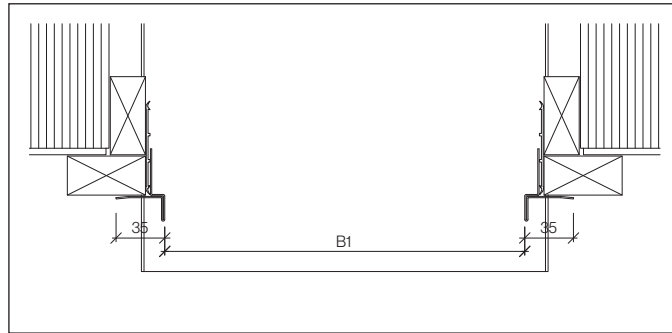
2



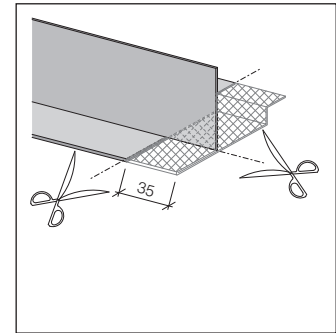
3



4



5



6

Fensteranschlussprofile

- 1 Leibungsprofilhöhe bestimmen
Mass H1=Leibungshöhe
Mass H2=H1-9 mm-4 mm
Mass H3=H2+49 mm
- 2 Leibungsprofil-Bearbeitung unten
- 3 Leibungsprofil oben
(Mit Eisensäge zuschneiden)
- 4 Profilanordnung
- 5 Sturzprofilbreite bestimmen
Leibungsprofile montieren
Mass B1+70 mm
(2×35 mm AK-Leibungsblech)
- 6 Sturzprofil seitlich
(Mit Eisensäge zuschneiden)

Vorgehen

- Traglattung vertikal auf Unterkonstruktion fluchtgenau montieren.
- Auf alle vertikale Traglatten EPDM-Bänder befestigen
- Fachhöhen abschnüren
- Seiteneinteilung mit Schnurstrich festlegen.
- Timboard Click 12 mm mit durchlaufenden Fugen wird die Seiteneinteilung mit dem Alu-Anschlagprofil vorgegeben
- Anschlagprofil auf Stützlattung befestigen.

Schnürung

- Seiteneinteilung versetzt
Bei Deckungen mit versetzten Fugen wird auf jeder Traglatte 40×120 mm vertikal ein Schnurstrich erstellt.
- Seiteneinteilung durchlaufend
Bei Deckungen mit durchlaufenden Vertikalfugen wird das Anschlagprofil (Setzlatte) bei den Stosslatten eingesetzt.
- Höheneinteilung
Damit die horizontale Linierung der Timboard Click-Platten bei allen Fassaden übereinstimmt, ist bei jeder Plattenreihe horizontal ein Schnurstrich notwendig.
- Fugenbreite
Alle Deckungenarten werden mit seitlicher Fuge ≤6 mm ausgeführt. Die Längstoleranz der Timboard Click Platten können in der Fuge (3 mm bis 6 mm) aufgenommen werden, ansonsten müssen die Platten bauseits nachgeschnitten werden. Unterschiedliche Fugenbreiten in der versetzten Verlegeanordnung sind zu akzeptieren.

Seitliche Anschlüsse

Beim Anschluss von Timboard Click an Fremdbauteile (Eckprofile, Fensterzargen etc.) sind 4 mm breite Fugen einzuhalten.

Obere Anschlüsse

Abstand zwischen Fassadenplatte und Fremdbauteile (Sturzprofile, Fensterzarge, etc.): min. 8 mm.

Bearbeitung von Timboard Click Platten auf der Baustelle

Die Timboard-Platten werden bauseits bei Anschlussplatten auf eine Holzunterkonstruktion Ø 7,0 mm mit einem Hartmetallbestücktem Spiralbohrer vorgebohrt. Darauf achten, dass im 90°-Winkel zur Platte gebohrt wird.

Ausschnitte

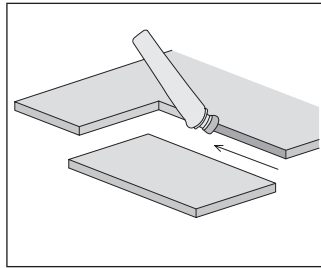
Ausschnitte werden mit Stichsäge mit Hartmetallsägeblatt (HM) ausgeführt. Kanten von Ausschnitten in Fassadenplatten müssen mit Luko-Imprägnierung behandelt werden.

Für die Nachbehandlung von bauseits geschnittenen sichtbaren Kanten wird die Imprägnierung mit der plattenfarbenen Kantenfarbe (in Dosen à 150 g erhältlich) ausgeführt.

Zuschnitte

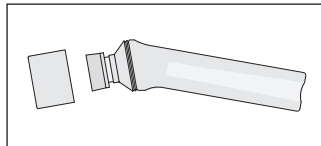
Handkreissäge mit Eternit Kreissägeblatt 24DZ diamantbestückt und Führungsschiene mit Staubabsauger verwenden.

Kantenimprägnierung



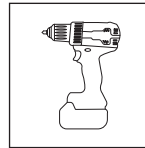
Kanten von Schnitten und Ausschnitten auf der Baustelle müssen mit Luko-Imprägnierung behandelt werden.

Luko-Handapplikator

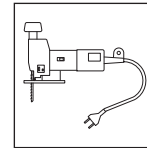


Für die Imprägnierung von Kanten bei Schnitten und Ausschnitten auf der Baustelle steht der «Luko-Handapplikator» gefüllt, frostbeständig zur Verfügung. Dieser ist als Zubehör kostenlos erhältlich.

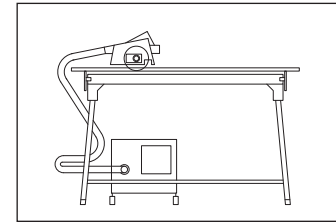
Werkzeuge



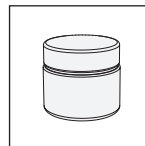
Akku-Schrauber



Pendelstichsäge



Multifunktions Tisch mit Führungssystem, Handfräse und Staubabsaugung

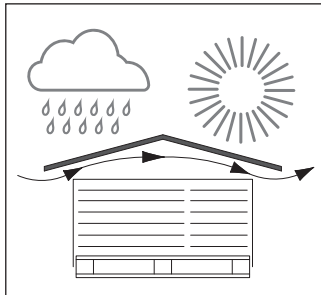


Kantenfarbe

Baustellen-Zwischenlagerung

Während des Transportes und der Lagerung (Zwischenlager, Baustelle) sind die Platten vor Beschädigung, Sonne, Feuchtigkeit und Schmutz zu schützen. Die Hülle (Lieferform ab Werk) dient als Transportbehelf und ist kein Nässeschutz.

Abdecken der Plattenstapel Abdeckmaterialien (Blachen) sind so einzusetzen, dass die Durchlüftung der Plattenstapel gewährleistet ist.



Stapel unter Dach oder mit Blache abgedeckt vor Nässe und direkter Sonneneinstrahlung schützen. Die Schutzfolie allein genügt nicht.

Richtlinien

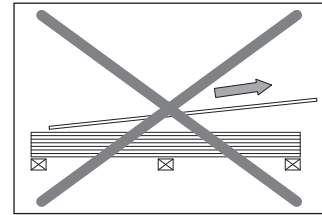
Den einschlägigen Unfallverhütungsmassnahmen zur Vermeidung von Verletzungen und Sachschäden ist unbedingt Folge zu leisten.

Verletzungsgefahr beim Transport und während der Montage

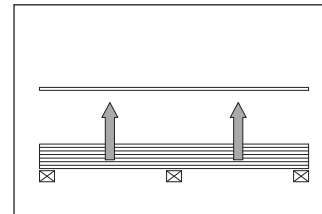
Beim Transport, bei der Lagerung und bei Montagearbeiten sind alle Massnahmen zu treffen, welche die Gefahr von Verletzung, Sachschäden und Folgeschäden durch fehlerhafte Montage vermeiden. Es sind geeignete Arbeitskleider, Arbeitshandschuhe und Sicherheitsschuhwerk zu tragen. Die zu Paletten gebündelten Platten dürfen nur bewegt werden, wenn die Platten korrekt mit Sicherungselementen befestigt sind.

Verwendung von Zubehör

Die Verwendung und korrekte Montage von Original-Zubehör der Swisspearl Schweiz AG gewährt eine einwandfreie Funktionstüchtigkeit und ist Voraussetzung für einen etwaigen Garantieanspruch.



nicht ziehen...



... sondern abheben

Zuschnitte, An- und Ausschnitte

Für längere gerade Schnitte eignet sich eine Handfräse mit Hartmetallblatt für Faserzement. Diese sollte mit einem Industriestaubsauger ausgestattet sein. Für exakte Schnitte sind Führungsschienen in verschiedenen Längen erhältlich. Gute Schnittqualität wird auch mit einer Tischfräse erreicht. Für kleinere Ausschnitte ist eine Pendelstichsäge mit Hartmetallblatt geeignet.

Bearbeiten von Faserzement-Produkten

Müssen Faserzement-Platten auf der Baustelle bearbeitet werden, so sind Geräte einzusetzen, die keinen Feinstaub erzeugen oder solche, die diesen absaugen. In allen Zweifelsfällen ist der Technische Service der Swisspearl Schweiz AG zu konsultieren.

Reinigung

Bei der Montage von Eternit Fassadenplatten gelangen Bohr-, Schneid- und Schleifstaub sowie Schmutz vom Gerüst und aus der Umgebung auf die Fassade. Diese Schmutz-Ablagerungen bestehen aus groben, sandartigen und feinen staubförmigen Partikeln, die auch Kalkverbindungen enthalten und unter Einwirkung von Feuchtigkeit und Kohlendioxid innert kurzer Zeit in wasserunlösliches Calciumkarbonat umgewandelt werden. Wird die so verschmutzte Fassade trocken gereinigt, verschmieren die groben und feinen Schmutzpartikel und das Calciumkarbonat die Fassadenoberfläche, hinterlassen einen weissen Schleier und zerkratzen zudem die Oberfläche der Farbschicht.

Aus diesen Gründen ist die Trockenreinigung von Eternit Fassadenprodukten nicht zu empfehlen.

Reinigung bei der Montage

Bohr- und Schneidstaub unmittelbar nach der Bearbeitung entfernen.

- Trockener Staub
Entfernung am besten mit Absauggerät oder trockenem, weichem und sauberem Lappen, Mikrofasertuch oder Ähnliches.

- Nasser Staub
Er führt zu Flecken auf der Beschichtung. Darum muss er sofort mit viel Wasser und einem Schwamm entfernt werden. Gegebenenfalls kann auch Essigreiniger eingesetzt werden.

Endreinigung

Kalkhaltige Verschmutzungen

1. Putzessig (9,5%) mittels Gartenspritze auf verunreinigte Stellen aufsprühen. Darauf achten, dass so wenig wie möglich von der Reinigungsflüssigkeit in den Boden oder ins Grundwasser gelangt (Achtung: Putzessig darf nicht mit blanken Metallteilen in Kontakt kommen).

2. Zirka 5-20 Minuten einwirken, aber nicht eintrocknen lassen!

3. Fassade mit kaltem Wasser mittels HDW-Reiniger spülen. Arbeitsdruck: 40-80 bar. Druckeinstellung unbedingt auf einer unauffälligen Stelle testen.

4. Stark verschmutzte Stellen: Punkt 1-3 wiederholen.

5. Bekleidung mit Mikrofasertuch trocknen

Nicht kalkhaltige Verschmutzungen

Fassade mit kaltem Wasser mittels Hochdruck-Reiniger spülen. Arbeitsdruck 40-80 bar. Druckeinstellung unbedingt auf einer unauffälligen Stelle testen.

Wichtig!

Nie an praller Sonne reinigen!

Abdekarbeiten

Beim Abdecken von Faserzement-Platten im Zusammenhang mit Anschlussarbeiten ist zu beachten, dass herkömmliche Standard-Abdeckbänder in der Regel nicht UV-beständig sind. Sie hinterlassen schon nach kurzer Zeit Klebstoffrückstände, die ohne Schädigung der Platten nicht mehr entfernt werden können.

Wir empfehlen darum

- für den temporären Einsatz von 1-2 Wochen das Langzeit-Abdeckband blau [3M 2090](#)
- für längere Einsätze bis zu 6 Monaten das Super-Abdeckband Gold [3M 244](#)

SWISSPEARL

[swisspearl.com](https://www.swisspearl.com)