



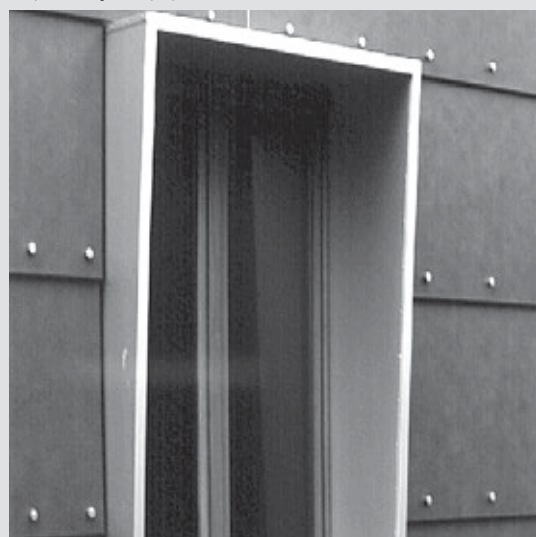
Fixation discrète des plaques de façade posées à clin par rivets colorés.



Plaques de façade superposées au chevauchement et fixées invisiblement.



Plaques de façade décalées, fixation sous le chevauchement.



Fixation accentuée sur le plan optique par des têtes de vis décoratives.

Swisspearl Schweiz AG

CH-8867 Niederurnen
Hotline +41 55 617 11 99
tech-service@ch.swisspearl.com

CH-1530 Payerne
Phone +41 26 662 91 11
tdpay@ch.swisspearl.com

swisspearl.com

Sommaire

		Page
Généralités, programme	Caractéristiques Plaques originales Découpes Teintes, garantie Formats	3
Matériel de fixation, accessoires	Pour ossature bois Pour ossature en aluminium Accessoires utilisables pour ossatures bois et aluminium	4
Bases de planification et d'exécution	Champ d'application, influences du vent Ventilation intermédiaire, orifices d'admission et d'évacuation, joints verticaux, masticage des joints, types de pose, répartition des plaques Dilatation du bâtiment	5
Fixation des plaques	Ossature bois Distances max. horizontales entre fixations pour plaques Largo épaisseur 8 mm	6
	Ossature bois Étanchéité des joints verticaux Fixation invisible Fixation visible	7
	Ossature en aluminium Distances max. horizontales entre fixations pour plaques Largo épaisseur 8 mm	8
	Distances min. du bord pour trous de fixation	9
	Ossature en aluminium Forer et river	10
Détails	Montage des plaques de façade de manière décalée ou superposée	11
Raccords	Façon de l'angle Fenêtre	12
	Socle	13
Généralités	Façonnage des plaques de façade Largo en usine et chez le négociant Empilage, entreposage sur chantier Façonnage des plaques Largo sur chantier Nettoyage	14
Directives pour l'usage sans danger des produits en fibres-ciment «Swisspearl»	Directives Risque d'accident et de blessure lors du transport et pendant le montage de plaques Risque de blessure par des plaques de façade et de toiture non fixées Plaques ondulées pour façade utilisées en toiture Risque de rupture des plaques ondulées Risque de glissement sur couverture et sous-couverture Risque de brûlures Utilisation d'accessoires Façonnage des produits en fibres-ciment	16



Généralités, programme

Caractéristiques

Plaques de façade Largo coupées en bandes à la mesure désirée, posées dans le genre dit à clin. Grâce au libre choix dans le cadre des formats standard, innombrables possibilités dans la conception du type de pose et la configuration de la façade.

Plaques originales

Les plaques originales sont des produits bruts provenant directement de la fabrication. Les plaques Largo destinées aux façades doivent être rognées sur les quatre côtés et sont ainsi disponibles dans le cadre du format maximal utile. En principe, n'importe quel format

en bande peut être débité en fonction des dimensions utiles maximales.

Coupe

L'imprégnation des chants des plaques Largo coupées sur chantier ou auprès des marchands de matériaux est impérative. Pour ce faire, la laque d'imprégnation LUKO est à utiliser. Voir aussi page 5.

Teintes

Voir le prospectus „Programme et teintes“ pour façade, assortiment Largo.

Commande des matériaux

Le caractère des plaques de façade Largo est notamment influencé par ses composants naturels. Suivant les charges de fabrication, ces matières peuvent être nuancées dans leur aspect, respectivement leur coloration. Pour que les unités de ton des surfaces soient concordantes, la commande des matériaux doit être passée de manière groupée en fonction des façades de l'objet ou des étapes de construction.

Garantie

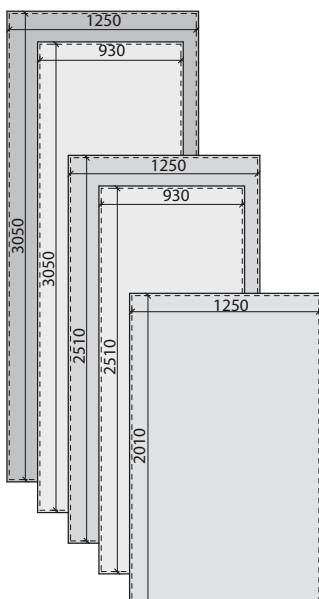
Consulter les conditions générales de livraison.

Directives de pose pour teintes Reflex et Vintago

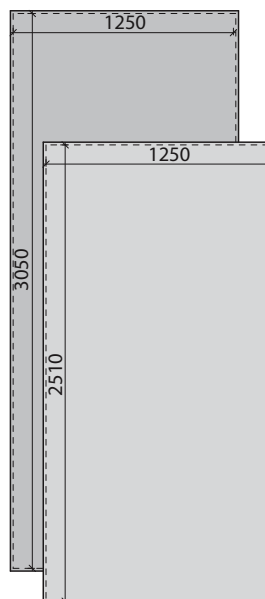
Pour que la façade présente un aspect chromatique uni, les plaques Reflex et Vintago doivent être posées dans le même sens. Les plaques Reflex et Vintago sont marquées de flèches en leur verso, informant du sens de production. Elles sont toujours alignées longitudinalement au dos des plaques originales.

Les sens des flèches des plaques Largo coupées sur mesure doit toujours être orienté de droite à gauche (vu de l'échafaudage).

Largo	Nobilis Planea Terra	Nobilis	Carat Reflex Avera Vintago	Carat Reflex Planea Terra
Epaisseur [mm]	8 mm	12 mm	8 mm	12 mm
Surface [ca. kg/m ²]	15,7	24,6	15,7	24,6
Format [mm]				
Formats originaux	formats utiles max.			
3070 × 1270	3050 × 1250	■	■	■
2530 × 1270	2510 × 1250	■	■	■
2030 × 1270	2010 × 1250	■		
3070 × 950	3050 × 930	■		
2530 × 950	2510 × 930	■		



Epaisseur 8 mm: formats utiles maximaux



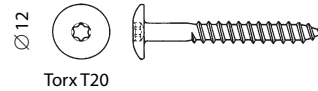
Epaisseur 12 mm: formats utiles maximaux

Matériel de fixation, accessoires

Pour ossature bois

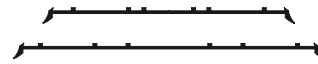
- Vis à bois, tête ronde et plate T20
acier résistant à la corrosion, tête dans
les teintes standard ou brut

4,8 × 38 mm
4,8 × 44 mm
(sur demande) 4,8 × 60 mm



- Ruban EPDM pour joint
Noir, joints entre plaques
Noir, angles extérieurs et intérieurs

B = 120 mm
B = 150 mm



- Ruban EPDM, Noir - Appuis intermédiaires

Largeur = 60 mm



- Butée de profondeur «Eternit», universelle, spécialement pour vis à bois Torx T20



Pour ossature en aluminium

- Rivet, tige inoxydable, tête ronde et plate
AlMg, teintes standard ou brut
AlMg, brut (teintes standard sur demande)

4,0 × 18 - K15 mm Longueur de serrage 08 - 13 mm
4,0 × 24 - K15 mm Longueur de serrage 13 - 18 mm
4,0 × 30 - K15 mm Longueur de serrage 18 - 23 mm



- Douilles pour points fixes Type 8 L = 6 mm
Douilles pour points fixes Type ST16 (avec profilé U EPDM) L = 16 mm



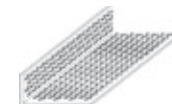
- Guide de centrage 9541,
Avec mèche intégrée Ø 4,1 mm



Accessoires utilisables pour ossatures bois et aluminium

- Profilé d'aération
Aluminium, perforé, L = 2500 mm

50 × 30 mm
70 × 30 mm
100 × 40 mm



- Peinture Nobilis, Planea, Terra en boîte
Pour chants ou corriger les dégâts de montage
éventuels (ne pas utiliser pour gouttes pendantes)

150 g
(sur demande) 500 g

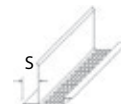
- Cornière d'angle cruciforme
Aluminium, anodisé incolore
Aluminium, traité par poudrage, teintes standard

S = 24 mm
S = 29 mm
L = 2800 mm



- Profilé de linteau, perforé
Aluminium, anodisé incolore
Aluminium, traité par poudrage, teintes standard

S = 24 mm
S = 29 mm
L = 2800 mm



- Profilé d'embrasure
Aluminium, anodisé incolore
Aluminium, traité par poudrage, teintes standard

S = 24 mm
S = 29 mm
L = 2800 mm



- Cornière d'angle intérieur (sur demande)
Aluminium, anodisé incolore
Aluminium, traité par poudrage, teintes standard

S = 24 mm
S = 29 mm
L = 2800 mm



- Applicateur LUKO
Pour l'imprégnation incolore des chants des plaques NATURA coupées sur chantier.
Voir mode d'emploi séparé (étiquette sur applicateur manuel)





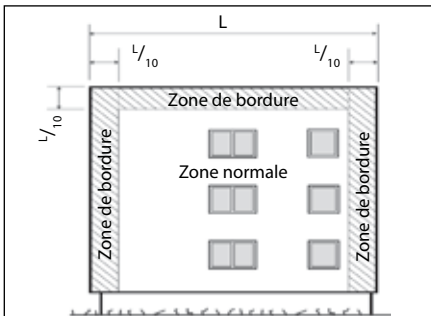
Bases de planification et d'exécution

Champ d'application

Les plaques Largo, suivant les données constructives, sont montées sur des ossatures soit bois, bois/métal ou encore aluminium. Les habillages de façade posés sur des ossatures en bois sous forme de barres ne sont autorisés que jusqu'à la hauteur de l'immeuble-tour (RT No. 4825 de l'AEAI).

Influences du vent

Lors de la définition des fixations et des écartements de l'ossature, tenir compte des sollicitations du vent selon la norme SIA 160. Ceci est spécialement valable pour les édifices élevés de forme particulière ou situés dans des régions exposées. L'influence de la succion des vents exige une distinction entre zone normale et zone de bordure. Pour l'habillage d'immeubles particulièrement exposés aux tempêtes, consulter les services techniques d'Eternit (Suisse) SA.



Zone de bordure: $\frac{1}{10}$ de la largeur totale de la façade (min. 1 m, max. 2 m)

Ventilation intermédiaire (lame d'air)

La distance entre le bardage et la couche postérieure doit comporter 20 mm min.

Hauteur d'immeuble	Section minimale Ventilation intermédiaire
≤ 6 m	20 mm
≤ 22 m	27 mm
> 22 m	40 mm

Orifices d'admission et d'évacuation

Ils doivent présenter une section correspondant au minimum à la moitié de celle du vide de ventilation. Les diminutions résultant des grillages contre insectes, etc, sont à considérer. Joints verticaux
Largeur minimale: 5 mm.

Masticage des joints

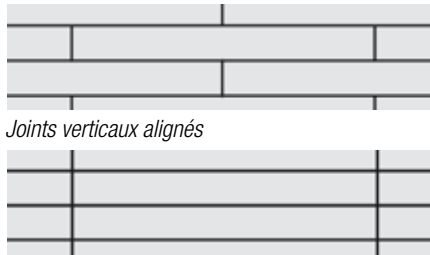
L'utilisation de mastics pour les joints est à compenser par une exécution soignée des détails de construction. Si l'utilisation de mastics s'avérait indispensable, la compatibilité des produits prévus ainsi qu'un traitement préliminaire avec l'enduit acrylique des plaques doivent satisfaire aux exigences de la norme SIA. Si inévitable, utiliser de préférence des mastics à base de polymères hybrides. Les mastics au silicone ou thiokol ne sont pas indiqués. Ils provoquent des souillures, resp. des écailllements de teinte pour lesquels Eternit (Suisse) SA décline toute responsabilité.

Raccords et finitions

La pose de profilés complémentaires doit être prévue de façon à garantir aussi bien une sous-structure qu'un appui des plaques sans contrainte (considérer l'épaisseur des profilés). Dans les sous-structures bois et bois/métal léger, les profilés sont à poser, resp. à aligner de façon telle que l'ossature en bois soit parfaitement protégée de l'humidité.

Types de pose

Pour tous les types de pose: joints



Joints verticaux décalés

verticaux soit alignés, soit décalés.

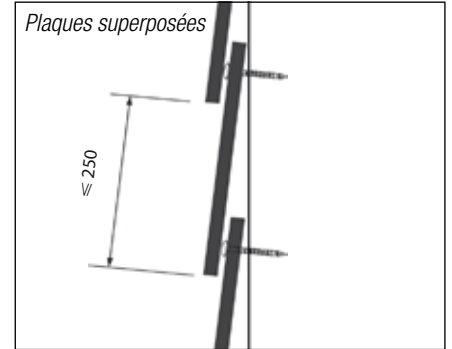
Répartition des plaques

Le libre choix dans le cadre des formats utiles (voir page 3) offre d'innombrables variantes quant à la répartition des plaques en considérant les possibilités techniques décrites ici. Pour autant que le format des bandes désiré le permette, se référer aux lignes horizontales supérieures et inférieures des ouvertures de façade.

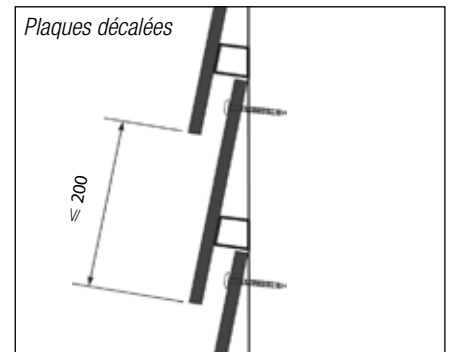
Dilatation du bâtiment

Les joints de dilatation de la construction sont également à considérer au niveau de l'ossature et des plaques de bardage.

Fixation invisible

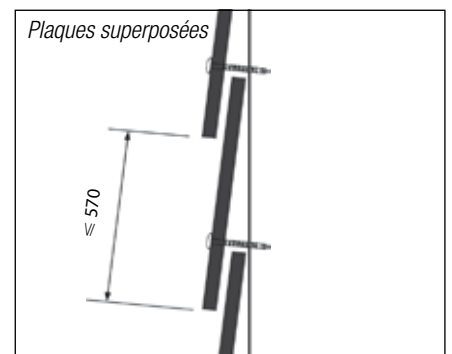


Pureau pour épaisseur 8 mm max. 250 mm *

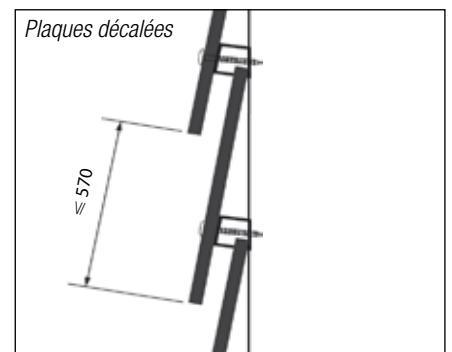


Pureau pour épaisseur 8 mm max. 200 mm *

Fixation visible



Pureau pour épaisseur 8 mm max. 570 mm *



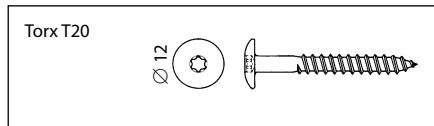
Pureau pour épaisseur 8 mm max. 570 mm *

* Pureau pour épaisseur 12 mm sur demande

Fixation des plaques

Ossature bois

- *Vis*
Vis à bois, tête ronde et plate, 4,8 × 38/44/60 mm, longueur voir page 7 (selon l'application)



Vis à bois, tête ronde et plate, 4,8 × 38 mm

- *Résistance à l'extraction calculée pour les vis à bois*

$$F_z = 389 \text{ N}$$

(force de rupture minimum réduite de $\gamma_R = 2,0$)

- *Forages*
Diamètre des forages dans la plaque: 5,5 mm.
- *Distances des bords pour trous de fixation: voir page 9.*

Distances horizontales max. entre fixations des plaques Largo épaisseur 8 mm

Valeurs indicatives pour un volume construit ramassé de forme carrée dans une petite localité du plateau.

- *Fixation visible*
(Pureau maximal = 570 mm)

Indice de pression dynamique = 0,9 (kN/m ²)		
Hauteur bâtiment	Zone normale	Zone bordure
≤ 8 m	710 mm	650 mm
> 8 - 15 m	550 mm	510 mm
> 15 - 25 m	455 mm	380 mm

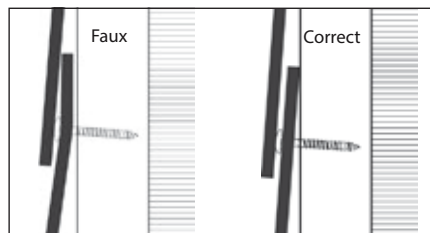
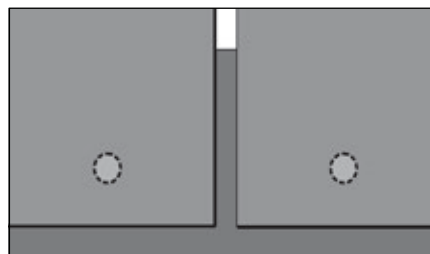
- *Fixation invisible*
(Pureau maximal = 240 mm)

Indice de pression dynamique = 0,9 (kN/m ²)		
Hauteur bâtiment	Zone normale	Zone bordure
≤ 8 m	750 mm	750 mm
> 8 - 15 m	750 mm	585 mm
> 15 - 25 m	585 mm	420 mm

- *Montage*
Utiliser impérativement l'embout original Torx T20W. Poser les vis perpendiculairement (90°) par rapport à la plaque à l'aide d'un appareil approprié avec réglage de couple et butée de profondeur. Les plaques sont à poser sans contrainte. Lors d'une pose avec

fixation invisible et joints verticaux décalés, une vis est à poser dans chacun des deux trous au milieu de la plaque. Ainsi, les deux extrémités des plaques supérieures auront la même assise (voir ci-dessous).

- *Lattages*
Bois de sapin rectiligne (séché à l'air max. 20%).
Imprégnation éventuelle seulement sous pression avec sels de protection résistant au délavage.
 - Lattage d'appui (horizontal)
Lattage nécessaire avec isolations thermiques extérieures.



- Lattage porteur (vertical)
Sections minimales:
 - Sous le joint des plaques
 - Avec tôle de joint: section 30 × 120 mm, tiré en épaisseur sur une face
 - Avec ruban pour joint: section 27 × 120 mm, tiré en épaisseur sur une face
 - Lattage intermédiaire 30 × 60 mm, tiré en épaisseur sur une face, 27 × 60 mm lors de l'utilisation du ruban de joint
 - Les lattes doivent se trouver dans le même alignement (plan de montage).
- Avec fixation visible:
Toutes les lattes portantes y compris les lattes intermédiaires sont à protéger par le ruban de caoutchouc EPDM.

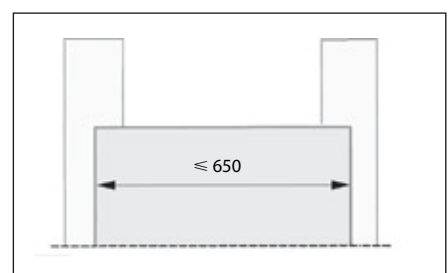
- *Façon des joints*
L'étanchéité des joints est indispensable. Pour la pose à clin avec plaques superposées, utiliser soit le ruban EPDM, soit la tôle pour joint. Pour la pose à clin avec plaques décalées, seule la tôle pour joint est appropriée qui, suivant la hauteur de plaque, présentera une nervure.
 - Joints verticaux alignés
Le lattage vertical 27 × 120 mm est à protéger de l'humidité par le ruban EPDM largeur 120 mm, resp. par la tôle pour joint (plaques décalées).
 - Joints verticaux décalés
Le lattage vertical 30 × 120 mm est à protéger de l'humidité par la tôle de joint traitée.

- *Angle intérieur et extérieur*
 - Le lattage vertical 27 × 60 mm est à protéger soit par le ruban EPDM largeur 150 mm ou
 - au moyen d'une cornière d'angle en tôle. Lattage dans un tel cas 30 × 60 mm (épaule l'angle supérieur de la plaque).

- *Fixation de l'ossature*
 - Lattage d'appui horizontal ou vertical, distance maximale entre lattes (vide) 995 mm

- *Fixation du lattage porteur sur le lattage d'appui*
Lors de la définition des fixations et des écartements de l'ossature, tenir compte des sollicitations du vent selon la norme SIA 160.

- *Moyens de fixation*
Vis zinguées, Ø min. 6 mm, tête Ø min. 11,8 mm.
Pour lattage > 60 mm, 2 vis sont exigées par point de fixation.



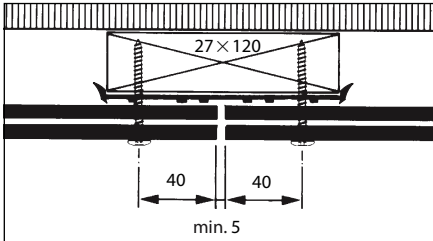
Plaque à une travée (largeur plaquemax.)



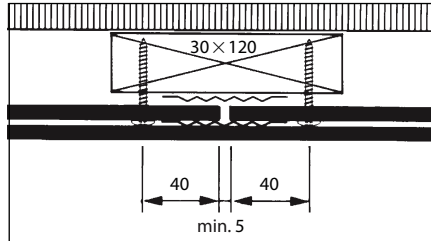
Fixation des plaques

Ossature bois

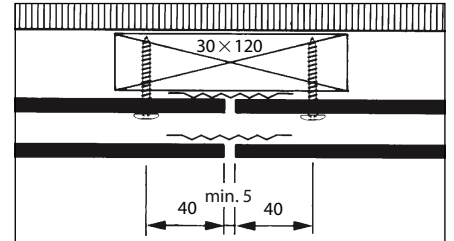
- Etanchéité des joints verticaux



Plaques superposées fixées de manière visible, joints verticaux étanchés par ruban EPDM.

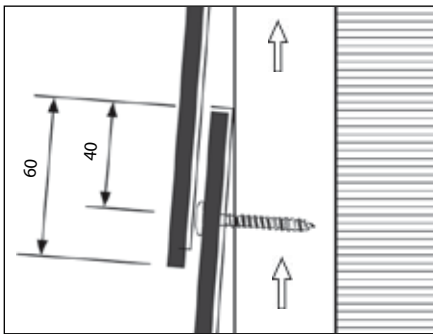


Plaques superposées fixées de manière invisible, joints verticaux décalés, tôle d'étanchéité.

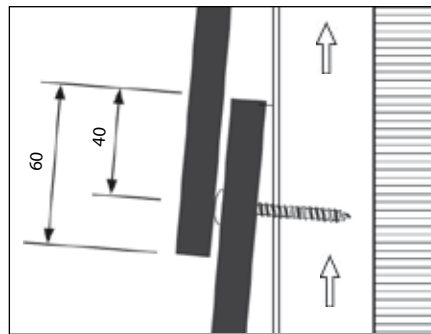


Plaques décalées fixées de manière invisible, joints verticaux alignés, tôle d'étanchéité.

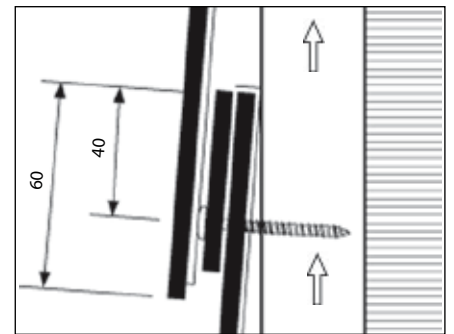
- *Fixation invisible*
Recouvrement 60 mm. Avec variation possible ± 10 mm, selon répartition verticale.



- Plaques de façade Largo, 8 mm
- Vis à bois 4,8 x 38 mm, tête ronde et plate, entraînement T20
- Plaques superposées
- Joints étanchés par ruban ou tôle

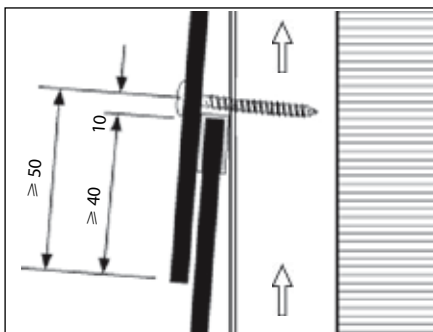


- Plaques de façade Largo, 12 mm
- Vis à bois 4,8 x 44 mm, tête ronde et plate, entraînement T20
- Plaques superposées
- Joints étanchés par ruban ou tôle

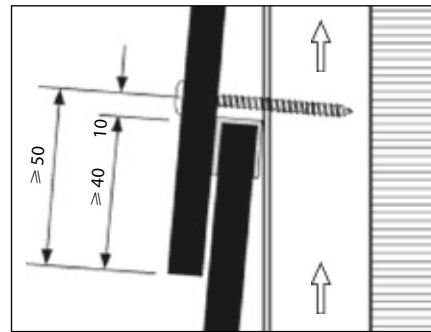


- Plaques de façade Largo, 8 mm
- Vis à bois 4,8 x 44 mm, tête ronde et plate, entraînement T20
- Plaques décalées au moyen de bandes Largo
- Joints étanchés par tôle

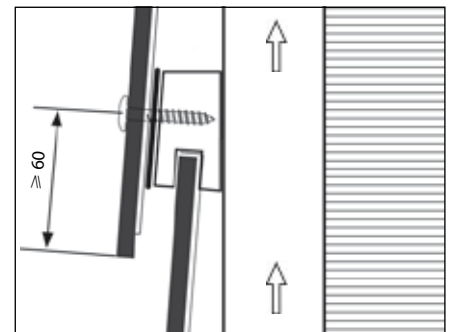
- *Fixation visible*



- Plaques de façade Largo, 8 mm
- Vis à bois 4,8 x 44 mm, tête ronde et plate, entraînement T20
- Plaques superposées
- Lattes protégées par ruban
- Profilé UEPDM partiel (pièce d'écartement)
- Joints décalés étanchés en plus par tôle



- Plaques de façade Largo, 12 mm
- Vis à bois 4,8 x 60 mm, tête ronde et plate, entraînement T20
- Plaques superposées
- Lattes protégées par ruban
- Profilé UEPDM partiel (pièce d'écartement)
- Joints décalés étanchés en plus par tôle



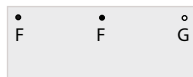
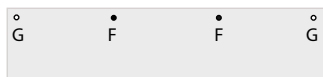
- Plaques de façade Largo, 8 mm
- Vis à bois 4,8 x 38 mm, tête ronde et plate, entraînement T20
- Plaques décalées
- Joints étanchés par tôle nervurée
- Lattage porteur horizontal épaisseur min. 30 mm, protégé par ruban pour joint 60 mm

Fixation des plaques

Ossature en aluminium

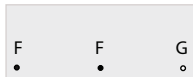
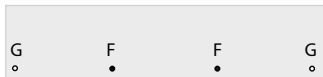
- **Ossature**
Construction, descriptif de montage ainsi que statique selon les données du propriétaire du système.
- **Joints horizontaux décalés**
Lorsque les joints horizontaux sont décalés, les profilés doivent être dédoublés et montés séparément. Afin de garantir une pose sans tension, ils doivent être montés indépendamment et interrompus à la hauteur de plaque correspondante.
- **Points fixes, points de dilatation**
La fixation des plaques Largo sur une ossature en aluminium exige des points de dilatation et des points fixes.
- **Disposition des points fixes et points de dilatation pour fixation sur profilés porteurs verticaux**

Fixation invisible



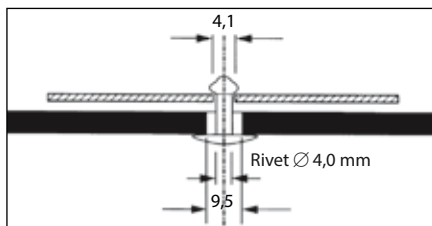
G = point de dilatation, F = point fixe
Ladouille appropriée 4,1-6mm est utilisée pour tous les points fixes (F).
(G): voir page 6

Fixation visible

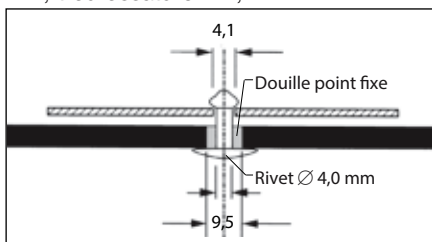


G = point de dilatation, F = point fixe
Ladouille appropriée Type ST16 est utilisée pour tous les points fixes (F).

- **Disposition des points fixes et points de dilatation pour fixation sur profilés porteurs horizontaux**
Le service technique d'Eternit (Suisse) SA donne tout renseignement quant à la disposition des points fixes et des points de dilatation.

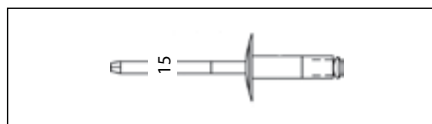


Point de dilatation: trou plaque B 9,5 mm, trou ossature B 4,1 mm



Point fixe: trou plaque B 9,5 mm, trou ossature

- **Forages dans la plaque**
Points de dilatation $\varnothing 9,5$ mm
Points fixes $\varnothing 9,5$ mm
- **Forages dans l'ossature en aluminium**
Points de dilatation $\varnothing 4,1$ mm
Points fixes $\varnothing 4,1$ mm
Afin d'obtenir un forage centré par rapport au trou dans le module, utiliser le guide de centrage 9541 avec mèche intégrée.
- **Rivets**
 - Rivets AlMg 4 x 18 - K15 mm
 - Rivets AlMg 4 x 30 - K15 mm
 Longueur du rivet selon l'application (voir page 9).
- **Montage des plaques**
 - Placer la plaque en façade et poser le rivet des deux points fixes avec la douille appropriée.

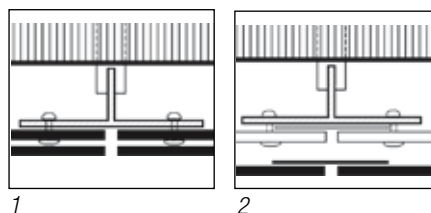


Force de résistance calculée du rivet $F_z = 700$ N
(force minimale de rupture réduite de $\gamma_R = 2,0$)

- **Joints verticaux décalés avec la fixation invisible**
Les deux rivets en milieu de plaque garantissent la même assise aux deux coins des plaques supérieures.
- **Fixation sans contrainte**
La fixation sans contrainte doit être assurée.

Façon des joints

- **Plaques superposées:** les joints verticaux sont suffisamment obturés par le profilé porteur vertical. Une étanchéité supplémentaire n'est pas nécessaire; l'éventuelle mise en place de la tôle de joint noire contribue à accentuer les joints sur le plan optique.
- **Plaques décalées ou avec joints décalés:** étanchéité par tôle appropriée.



1 Pas d'étanchéité supplémentaire avec des plaques de façade superposées
2 Étanchéité par tôle pour joint avec plaques de façade décalées (avec nervure suivant la hauteur de plaque).

Distances horizontales max. entre fixations des plaques Largo épaisseur 8 mm

Valeurs indicatives pour un volume construit ramassé de forme carrée dans une petite localité du plateau.

- **Fixation visible**
(Pureau maximal = 570 mm)

Hauteur bâtiment	Indice de pression dynamique = 0,9 (kN/m ²)	
	Zone normale	Zone bordure
≤ 15 m	710 mm	710 mm
> 15 - 25 m	710 mm	500 mm
> 25 m	500 mm	400 mm

- **Fixation invisible**
(Pureau maximal = 240 mm)

Hauteur bâtiment	Indice de pression dynamique = 0,9 (kN/m ²)	
	Zone normale	Zone bordure
≤ 15 m	750 mm	750 mm
> 15 - 25 m	750 mm	585 mm
> 25 m	585 mm	420 mm

Plaque à une travée largeur max. 650 mm

Important!

La tête du rivet doit reposer à plat.

Fixer les plaques sans contrainte!

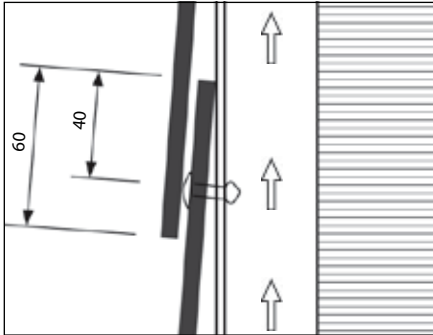


Fixation des plaques

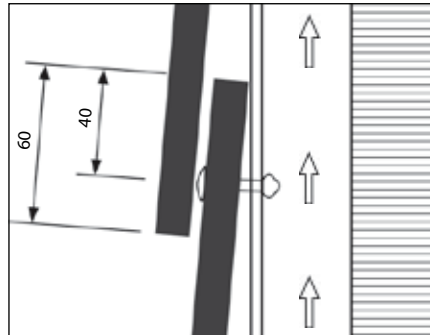
Ossature en aluminium

Recouvrement 60 mm. Variation possible ± 10 mm.
 Adaptation selon répartition verticale

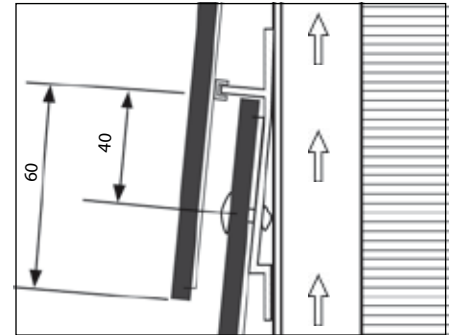
● Fixation invisible



- Plaques de façade Largo, 8 mm
- Rivet 4 × 18 - K15 mm
- Plaques superposées



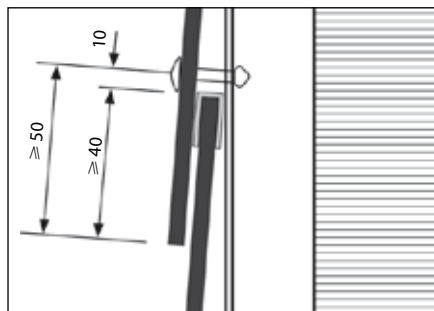
- Plaques de façade Largo, 12 mm
- Rivet 4 × 24 - K15 mm
- Plaques superposées



- Plaques de façade Largo, 8 mm
- Rivet 4 × 18 - K15 mm
- Plaques décalées
- Joints étanchés par tôle

● Fixation visible

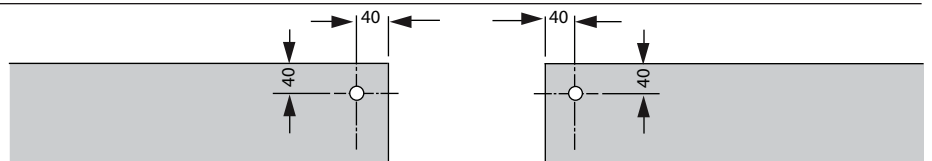
- Plaques de façade Largo, 8 mm
- Rivet 4 × 30 - K15 mm
- Plaques superposées
- Profilé UE PDM, partiel, en tant que dispositif d'écartement
- Joints étanchés par tôle



Distance minimale des bords pour les trous de fixation

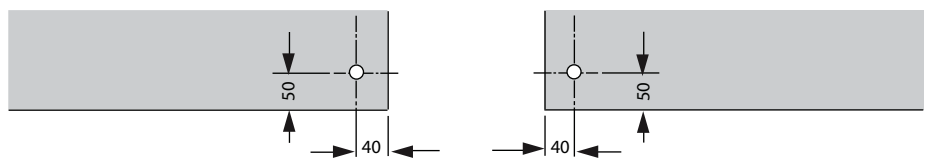
● Fixation invisible

Ossature bois, bois-métal et aluminium verticale:
 bord supérieur 40 mm, latéral 40 mm



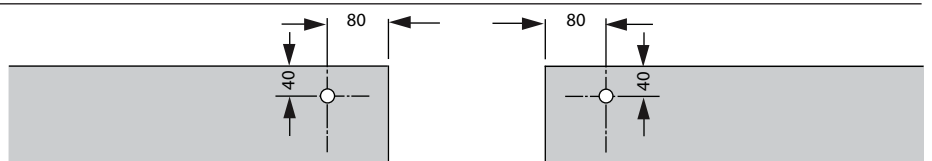
● Fixation visible

Ossature bois, bois-métal et aluminium verticale:
 bord inférieur 50 mm (1 cm plus haut que le recouvrement), latéral 40 mm



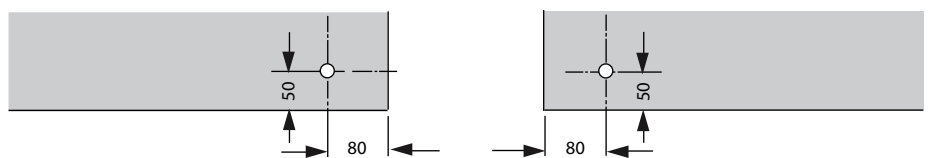
● Fixation invisible

Ossature en aluminium horizontale et profilé d'écartement en métal léger:
 bord supérieur 40 mm, latéral 80 mm



● Fixation visible

Ossature en aluminium horizontale:
 bord inférieur 50 mm, latéral 80 mm

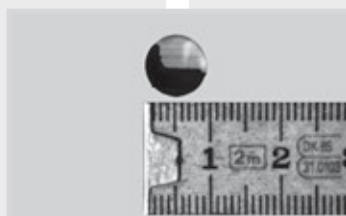
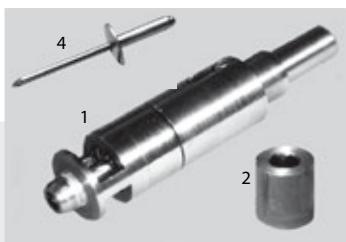


Fixation des plaques

Ossature en aluminium Perçage et rivetage

Pose à clin avec plaques Largo pour

- Fixation visible (épaisseur 8 mm)
- Fixation invisible (épaisseur 12 mm)



Trous pour fixation $\varnothing 9,5$ mm préforés dans la plaque de façade en usine, auprès d'un négociant ou sur chantier (forage au sol)



Point fixe

Perçage d'un trou concentrique $\varnothing 4,1$ mm dans le profilé porteur en alu à l'aide du guide de centrage (adapter l'avance de la mèche en conséquence)

- 1 Guide de centrage 9541 avec mèche intégrée pour le forage d'un trou de fixation exactement concentrique dans l'ossature en aluminium. L'avance de la mèche peut être adaptée à l'épaisseur de la plaque.
- 2 Douille point fixe Type ST16 (longueur 16 mm)
- 3 Douille point fixe Type 8 (longueur 6 mm). Mise en place des douilles pour points fixes voir page 8.
- 4 Rivet 4,0 x 30 mm, tête $\varnothing 15$ mm + 4,0 x 24
- 5 Rivet 4,0 x 18 mm, tête $\varnothing 15$ mm

La garantie pour les plaques de façade Largo n'est accordée que lors de l'utilisation exclusive des moyens de fixation fournis par Eternit (Suisse) SA.

Important!

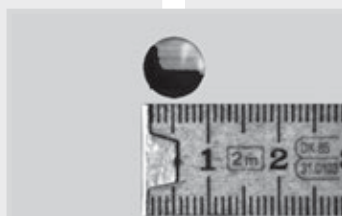
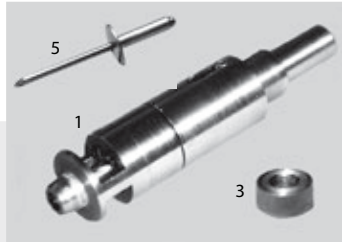
Le diamètre de tous les trous de fixation dans la plaque, aussi bien points fixes que points de dilatation, s'élève à **9,5 mm**

Point de dilatation

Ossature en aluminium Perçage et rivetage

Pose à clin avec plaques Largo pour

- Fixation invisible (épaisseur 8 mm)



Trous pour fixation $\varnothing 9,5$ mm préforés dans la plaque de façade en usine, auprès d'un négociant ou sur chantier (forage au sol)



Point fixe

Perçage d'un trou concentrique $\varnothing 4,1$ mm dans le profilé porteur en alu à l'aide du guide de centrage 9541

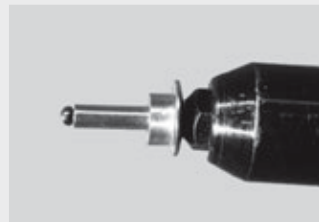
Point de dilatation



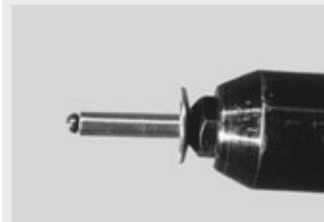
Clin avec fixation visible (épaisseur 8 mm) ou invisible (épaisseur 12 mm), rivet avec douille pour point fixe montée longueur 16 mm



Rivet



Rivet avec douille pour point fixe montée



Rivet



Pose du rivet avec douille pour point fixe longueur 16 mm



Pose du rivet



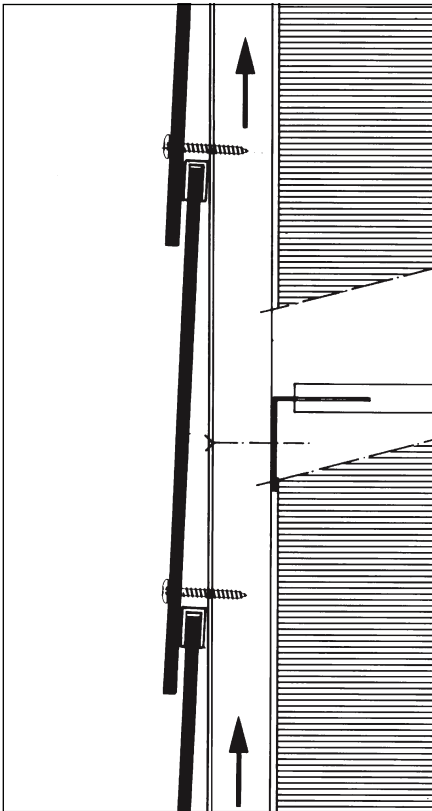
Pose du rivet avec douille pour point fixe longueur 6 mm



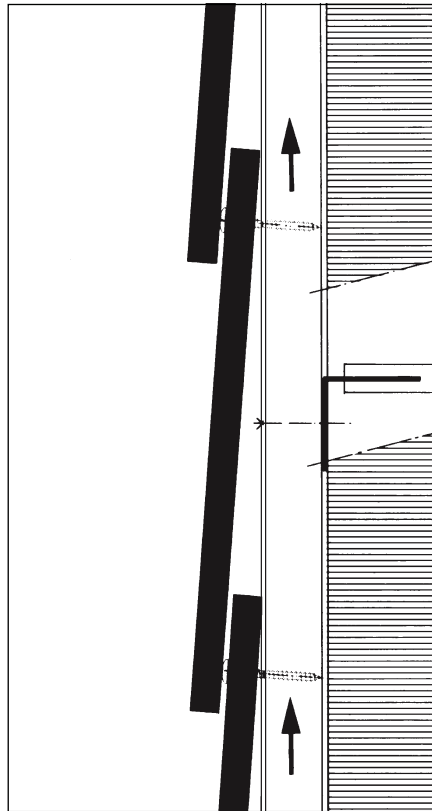
Pose du rivet



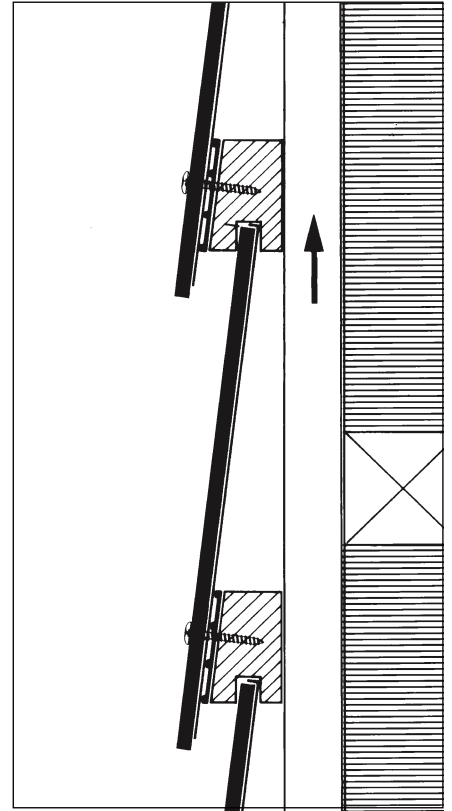
Détails



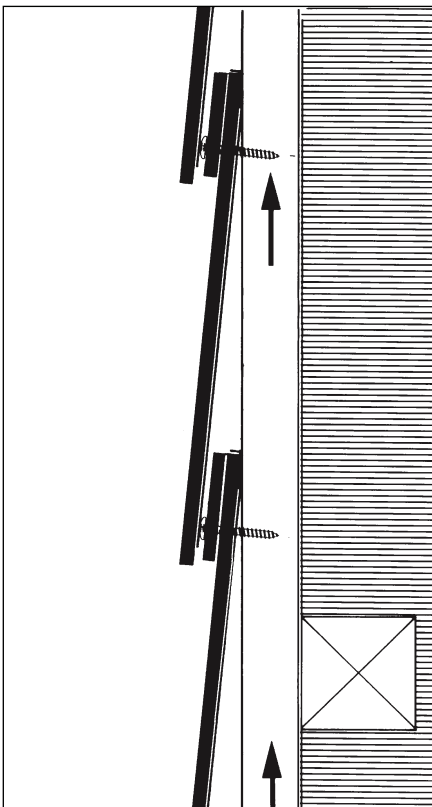
Plaques de façade 8mm, superposées et fixées de manière visible.



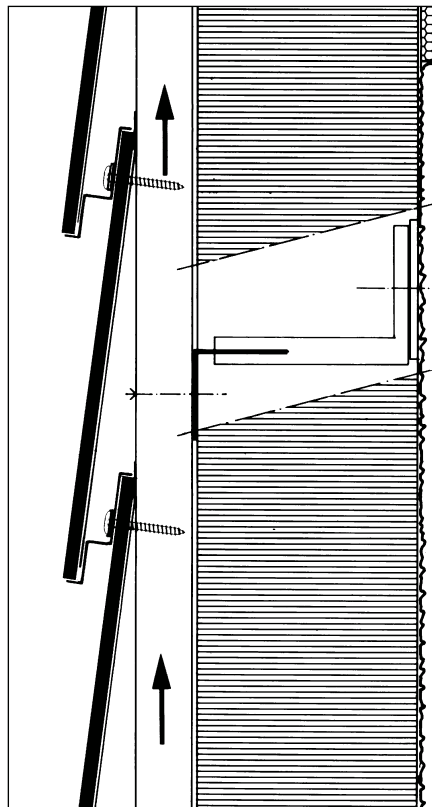
Plaques de façade 12mm, superposées et fixées de manière invisible.



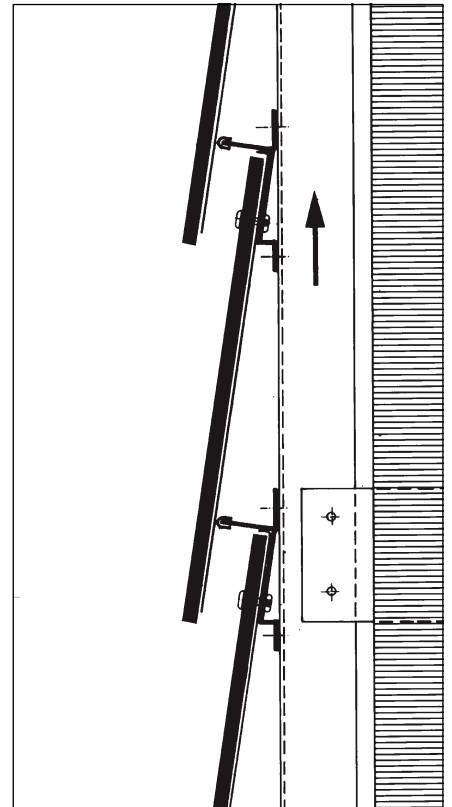
Plaques de façade décalées à l'aide d'une latte profilée et fixées de manière visible. Tölenervurée.



Plaques décalées à l'aide de bandes de fibrociment et fixées de manière invisible.



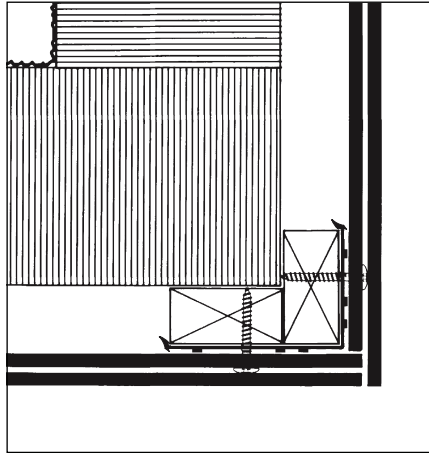
Plaques décalées à l'aide de profilés d'écartement en métal léger et fixées de manière invisible.



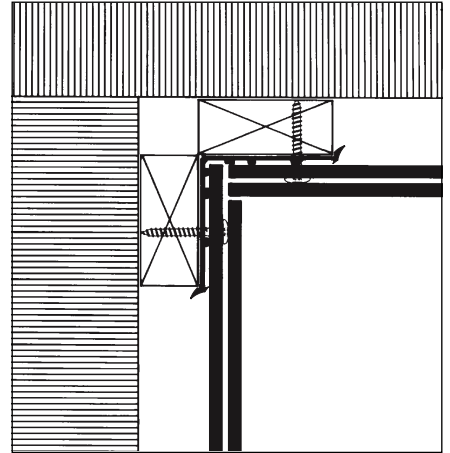
Plaques décalées à l'aide de profilés d'écartement en métal léger et fixées de manière invisible.

Raccords

Façon de l'angle

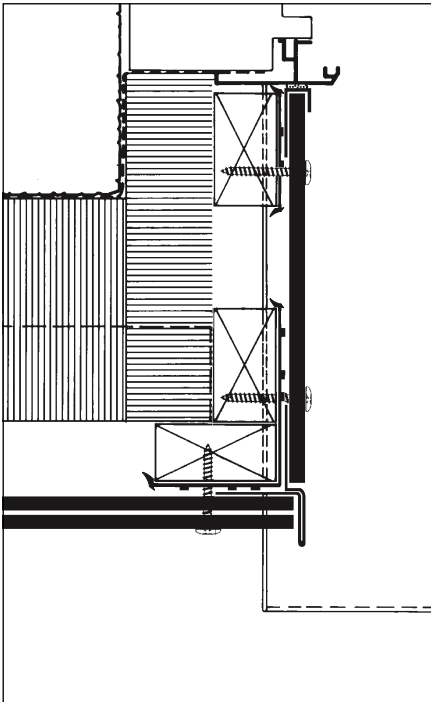


Angle extérieur

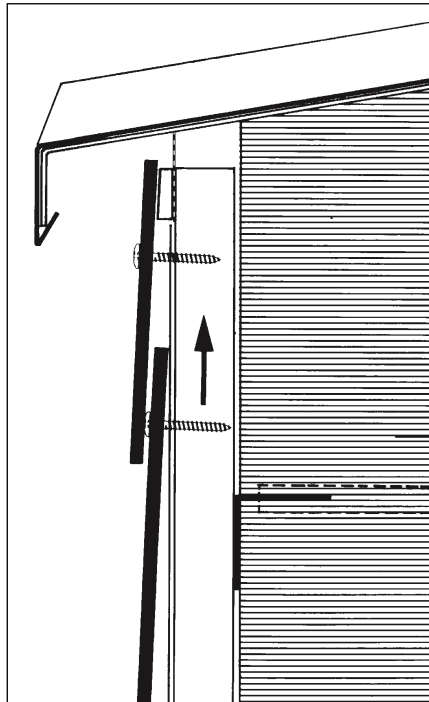


Angle intérieur

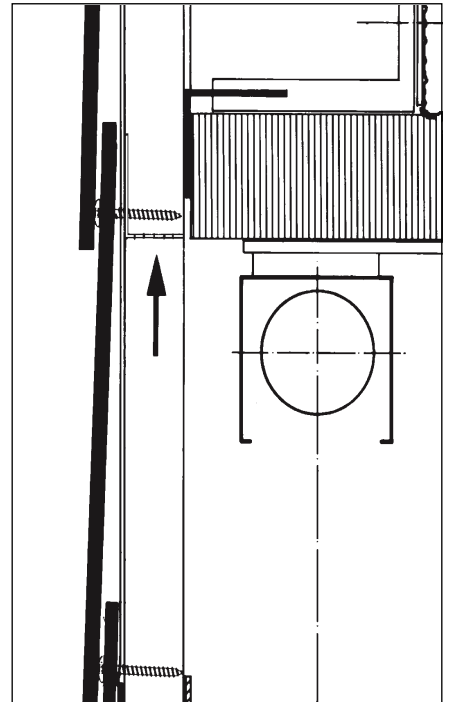
Fenêtre



Embrasure



Appui de fenêtre



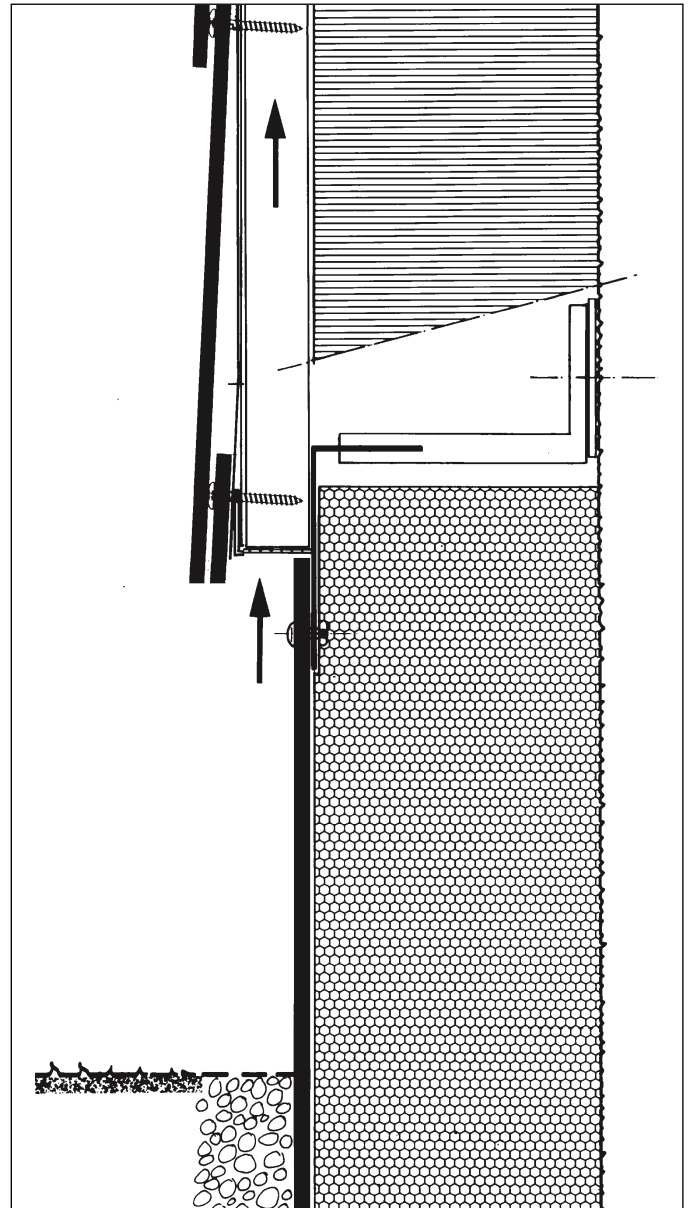
Linteau



Raccords

Socle

L'illustration présente l'application de plaques de façade 7-8 mm superposées et fixées de manière invisible.



Généralités

Façonnage des plaques de façade Largo en usine et chez le négoce en matériaux

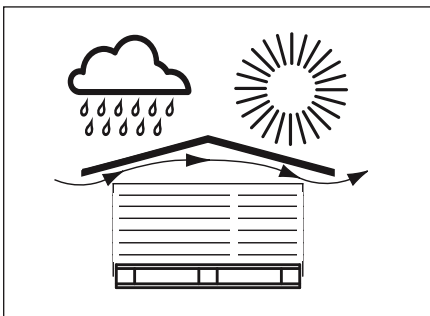
- Coupes sur mesure et préforage des trous de fixation
En général, ces travaux sont à effectuer dans des ateliers équipés en conséquence (en usine, auprès des marchands) selon liste des pièces relevées sur le chantier.
- Positionnement
Commander les plaques auprès des entreprises chargées du façonnage (coupe, préforage) ordonnées selon le déroulement chronologique du montage.

Empilage

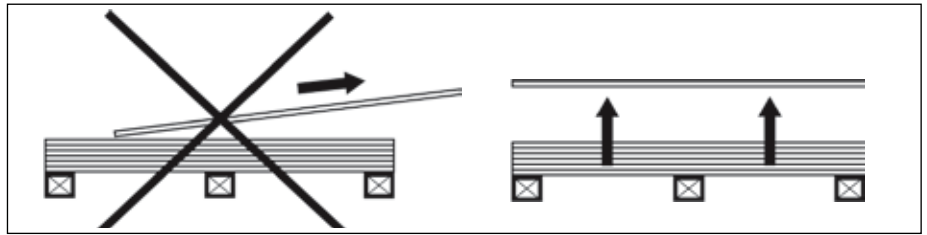
- Empiler les plaques à plat.
- Piles individuelles max. 50 cm de hauteur, moins de 5 piles superposées.
- Plaques stockées face colorée contre face colorée
- Utiliser des feuilles de protection intercalaires
- Soulever les plaques, ne pas riper!

Entreposage sur chantier

Entreposage sous toit, matériaux protégés par feuille ou bâches de l'humidité, du soleil et des intempéries. Lors d'un entreposage de plus de 2 mois, empiler les plaques de manière aérée.



Piles sous toit ou protégées de l'humidité et d'un ensoleillement direct par bâches. La feuille de protection plastique seule est insuffisante!



Faux: ne jamais riper les plaques!

Correct: soulever les plaques de la pile

Façonnage des plaques de façade Largo sur chantier

- *Outils de façonnage*
Machines qui ne produisent pas de fine poussière
- *Préforage des trous de fixation*
Si un préforage sur chantier ne peut être évité, procéder de la façon suivante:
 - Façonnage seulement sous toit.
 - Aménager une table de perçage au sec (par exemple avec chevalets et plateaux, palettes vides).
 - Les trous de fixation sont à percer à l'aide de mèches hélicoïdales en métal dur HM. Diamètre du trou en fonction de l'ossature (bois, aluminium).
 - Percer perpendiculairement (90°) par rapport à la plaque
- *Découpes*
Avec scie à guichet et lame en métal dur (HM). Les chants des découpes dans les plaques Largo doivent être traités avec la laque d'imprégnation Luko.
- *Coupes*
Si des coupes sont à effectuer sur chantier, utiliser la scie circulaire manuelle Festo, lame en métal dur, rail de guidage et aspirateur. Les chants des coupes dans les plaques Largo doivent être traités avec la laque d'imprégnation LUKO.

Nettoyage

Lors de la pose de plaques de façade Eternit, la poussière due au perçage, débitage et ponçage ainsi que des salissures provenant de l'échafaudage et de l'environnement se déposent sur la façade. Ces souillures composées de particules sablonneuses grossières et finement poussiéreuses contiennent aussi des liants calcaires. Ces derniers, très rapidement, seront transformés en carbonate de calcium soluble sous l'action de l'humidité et du dioxyde de carbone. Si la façade salie est nettoyée à sec, les particules de poussière fines et grossières ainsi que le carbonate seront étalés sur la surface et laisseront un voile blanchâtre. En outre, ces particules peuvent rayer la surface colorée.

Pour ces raisons, un nettoyage à sec des produits de façade Eternit est vivement déconseillé.

Façonnage des produits en fibres-ciment

Si des produits en fibres-ciment doivent être façonnés sur chantier, n'utiliser que des appareils sans dégagement de poussières fines, ou alors munis de dispositifs

Surchad'aspiration.

Lapous

des taConsultez le service technique de Swisspearl Schweiz AG dans tous les cas douteux.



Perceuse



Riveteuse



Visseuse à accu avec butée de profondeur



Scie à guichet



Scie circulaire manuelle avec rail de guidage et aspirateur

