

Planification + exécution

Ardoises de toiture «Eternit»



Indications, généralités		Remarques, validité, désignation, avantages, commande de matériel	3
Programme	Formats, accessoires	Formats XL, XM, XS, accessoires et matériel de fixation	4-5
Planification	Généralités	Désignation pose double ou simple, description du format	6
		Influence de la neige, des vents, salissures, données techniques	7
		Altitude d'utilisation maximale, altitude de référence et charges de neige	8-9
		Champ d'application, sous-couverture	10
		Sous-construction, ventilation, dimensions du lattage	10
		Conception de toiture à simple ou double ventilation	11-12
	Répartition	Répartition lattage pose double, définition longueur chevron et rive	13-16
		Répartition dans la largeur, pose double, définition de la largeur du toit	17-18
		Répartition du lattage et des ardoises, pose simple, vue d'ensemble	19-23
	Fixation	Fixation sans clous, fixation par crochets, zones de bordure	24-27
Exécution	Détails de construction	Egout	28-29
		Rive	30
		Faitage	31-36
		Toit à un pan	37-38
		Raccord supérieur, appentis	39
		Arêtier	40-42
		Noue	43-44
		Raccord au mur latéral	45-47
		Brisure, raccord à la cheminée	48-50
		Fenêtre de toiture, coupes	51-52
		Pare-neige, crochet de sécurité	53-57
		Stop-neige, glissement de la neige, schéma de pose	58-64
	Sécurité, entreposage	Directives, risque de blessure, façonnage, déneigement	65
	Entreposage, façonnage	Risque de glissement, utilisation d'accessoires, entreposage sur chantier	65
		Entreposage en dépôt et sur le toit, outillage	66
		Notices	67

Remarques

Ce dossier technique informe sur les points essentiels quant à la planification et l'exécution.

Les informations complémentaires concernant les:

- Conditions générales de livraison
- Prix indicatifs
- Normes et directives
- Entretien et nettoyage
- Déconstruction et élimination
- Programme et teintes

peuvent être obtenues sur le site: **swisspearl.com**

CH-8867 Niederurnen
Hotline + 41 55 617 11 99
tech-service@ch.swisspearl.com

CH-1530 Payerne
assistance technique
Tél. + 41 26 662 91 11
tdpay@ch.swisspearl.com

Validité

Sont valables au moment de l'exécution les documentations les plus récentes à consulter sur notre site **swisspearl.com**.

Descriptif

L'Ardoises de toiture «Eternit» constitue une couverture composée de plaques planes de ciment composite de petit format. Grâce à une technique de pose éprouvée, ce produit de qualité peut être posé de plusieurs manières qui s'imposent et conviennent pour chaque type d'ouvrage, indépendamment de sa taille et sa situation. L'Ardoises de toiture «Eternit» se révèle durable et résistante face à la chaleur, au froid, aux tempêtes, à la pluie et à la grêle.

Avantages

- Résistant aux tempêtes
- Résistant à la grêle
- Isolant phoniquement
- Résistant aux charges de neige
- Léger
- Bien mûri
- Ecologique
- Attractif
- 100% Swiss-made
- Intégrant des modules solaires

Commande des matériaux

La commande se déroule exclusivement via le négoce en matériaux de construction.

Assortiment «Anciens Formats»

Toute information concernant le programme «Anciens Formats» peut être obtenue sur notre site **swisspearl.com**.

Ardoise initiale

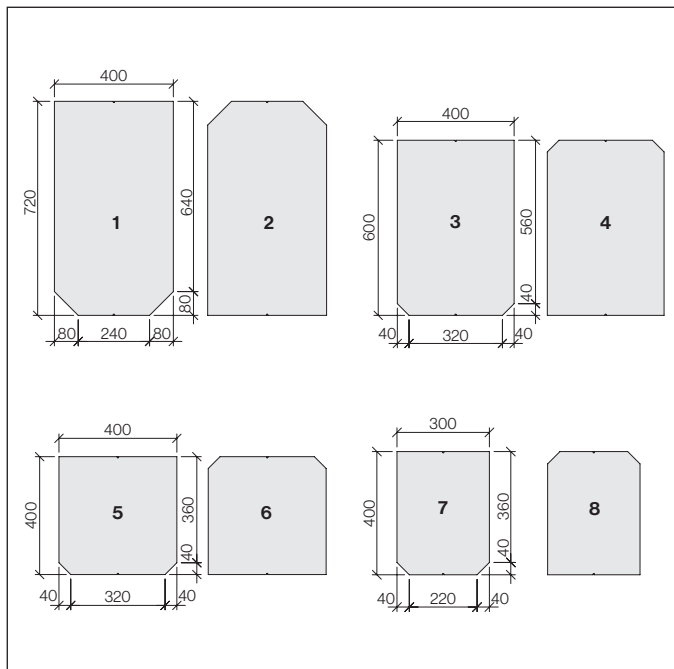
Les mesures standard des ardoises initiales sont basées sur un recouvrement de 120 mm.

Gris naturel

Ardoises de toiture «Eternit» de teinte gris naturel non surfacée peut subir un changement rapide de son aspect de surface. Des efflorescences et la formation d'une patine peuvent provoquer un film blanchâtre en surface de toiture et sur des éléments intégrés sous-jacents (systèmes solaires, par ex.). Un tel film est difficile à nettoyer. La combinaison de systèmes solaires avec des Ardoises de toiture «Eternit» gris naturel peut entraîner des pertes de rendement importantes.

Par conséquent, nous déconseillons l'usage d'Ardoises de toiture «Eternit» gris naturel en tel cas. Swisspearl Schweiz AG rejette toute responsabilité pour des dommages directs et indirects.

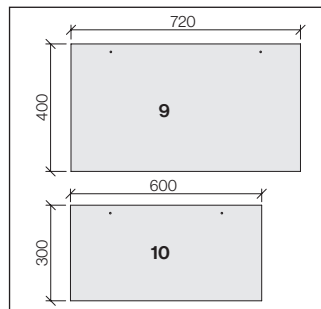
Pose double



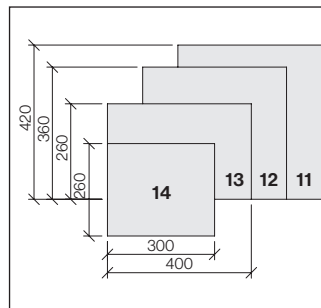
- 1 400×720 mm, Bassa
- 2 400×720 mm, Linea
- 3 400×600 mm, Bassa
- 4 400×600 mm, Linea
- 5 400×400 mm, Bassa

- 6 400×400 mm, Linea
- 7 300×400 mm, Bassa
- 8 300×400 mm, Linea
- 9 720×400 mm, Recta
- 10 600×300 mm, Quadra

Pose simple

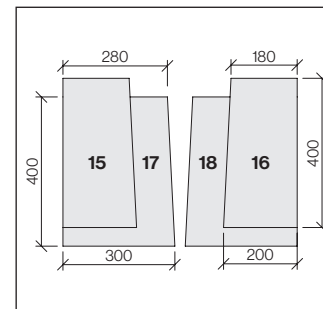


Ardoise initiale

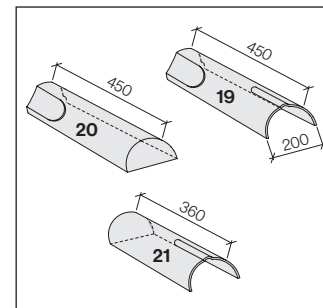


- 11 400×420 mm, zu 400×720 mm
- 12 400×360 mm, zu 400×600 mm
- 13 400×260 mm, zu 400×400 mm
- 14 300×260 mm, zu 300×400 mm
- 15 200/180×400 mm, gauche
- 16 200/180×400 mm, droite

Bardeli

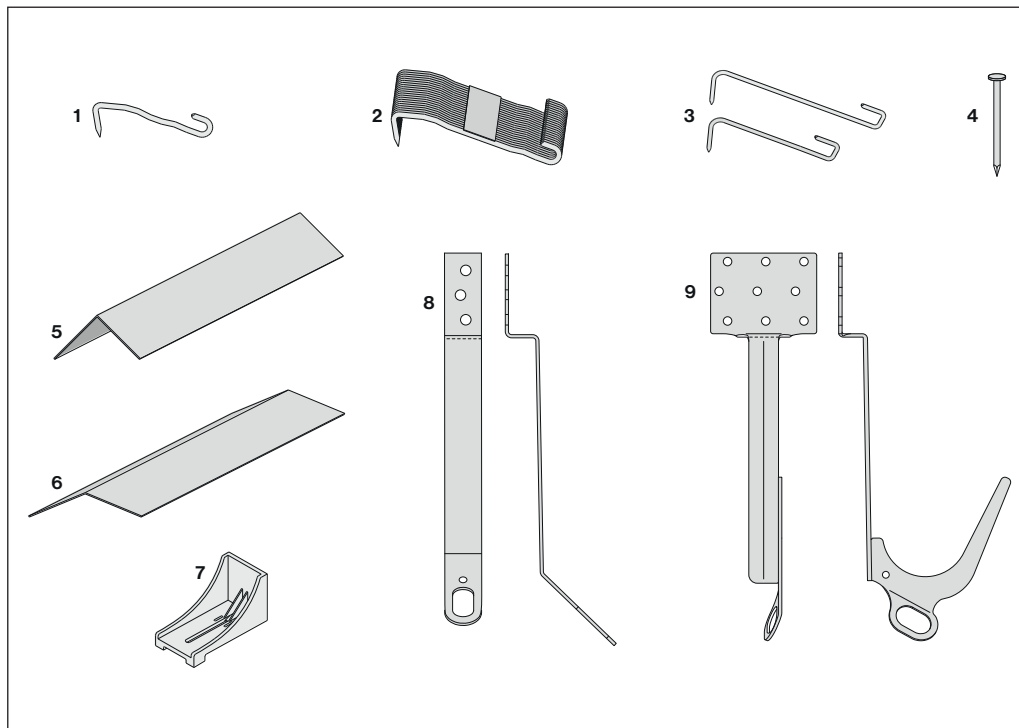


Faitière demi-ronde

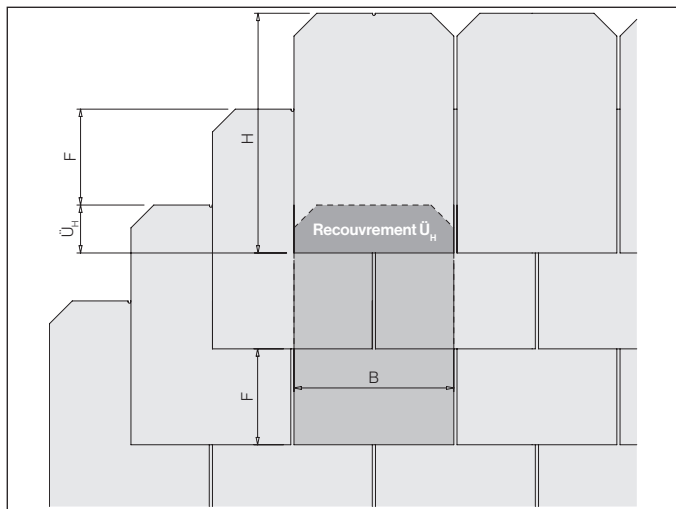


- 17 300/280×400 mm, gauche
- 18 300/280×400 mm, droite
- 19 200×450 mm, Calotte
- 20 200×450 mm, Initiale (A)
- 21 200×360 mm, Terminale (E)

Matériel de fixation



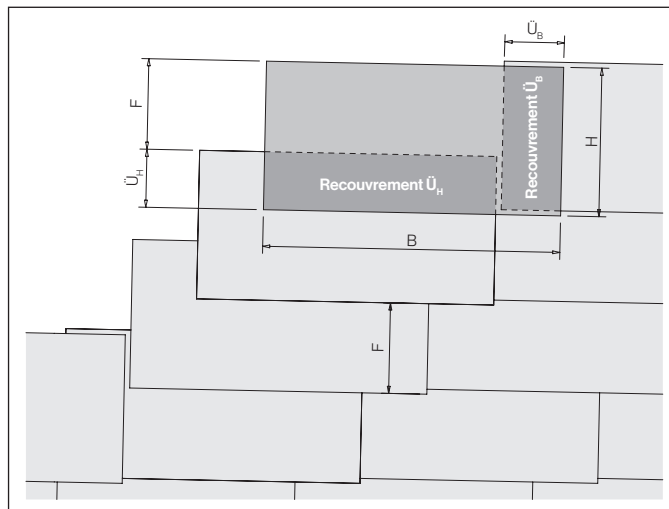
- 1 Crochet d'ardoise 4×85×29, promatisé ou acier chromé inclus dans le prix de l'ardoise (acier chromé contre plus-value)
- 2 Crochet d'ardoise bandagé, 4,0×105×29 et 4,0×125×29 mm promatisé ou acier chromé inclus dans le prix de l'ardoise (acier chromé contre plus-value)
- 3 Crochet de rive et de bardeli S 3,5×100×30 mm et 3,5×130×30 mm promatisé, 3,5×130×30 mm acier chromé
- 4 Clou Swisspearl, brut brut ou zingué au feu 2,5×35 mm, tête Ø7,5 mm
- 5 Noquet pour bardeli 90° 250×50×50 mm, tôle de zinc 0,3 mm
- 6 Noquet pour bardeli 135° 250×50×50 mm, tôle de zinc 0,3 mm
- 7 Stop-neige en polyamide, disponible dans les teintes standard
- 8 Crochet de sécurité SDA/DS à œillet
- 9 Crochet de sécurité SDH/DS à œillet pour accrocher l'échelle de sécurité

Pose double

La pose double présente, sur toute la surface de la toiture, une couverture de deux ardoises au moins, voire trois dans les zones de recouvrement (U_H). Est désignée comme recouvrement la mesure dont une ardoise de la troisième rangée recouvre celle de la première.

Désignation du format:

Exemple: format 400×600 mm. Le premier nombre (400) se rapporte à la largeur, le second nombre (600) à la hauteur de l'ardoise en mm.

Pose simple

La pose horizontale est une pose simple. Les ardoises sont simplement recouvertes tant latéralement (U_B) que verticalement (U_H).

Désignation du format:

Exemple: Format 720×400 mm. Le premier nombre (720) se réfère à la largeur, le second nombre (400) à la hauteur de l'ardoise en mm.

Influence de l'enneigement

La norme SIA fixe les sollicitations résultant des charges dues à la neige. Les conditions locales sont à prendre en considération. Pour autant que des valeurs fiables de longue date ne soient disponibles pour l'emplacement de l'objet, la valeur représentative de la charge de neige est à définir selon la formule de la norme SIA pour les endroits situés à une altitude inférieure à 2000 m/mer. Les valeurs indicatives pour les altitudes d'utilisation maximales des ardoises en fonction du propre poids et des influences de l'enneigement peuvent être extraites de la carte «Altitude de référence en fonction des charges de neige». Les charges mentionnées résultent de la formule d'approximation donnée.

Influence du vent

Les sollicitations du vent doivent être prises en considération selon la norme SIA.

Evacuation des eaux météoriques

Les eaux météoriques des surfaces de toiture en amont ne doivent pas s'écouler sur les ardoises, mais être évacuées séparément.

Câbles chauffants

Les câbles chauffants ne doivent pas être posés sur les ardoises.

Souillures provoquées par les garnitures de ferblanterie

Les souillures de ce type ne mettent pas en cause la résistance et la longévité des ardoises. Pour éviter de telles souillures, il faut traiter les garnitures avec un enduit résistant aux intempéries (incolore ou pigmenté) immédiatement après leur mise en place.

Souillures provoquées par les gaz brûlés des chauffages au mazout

Les souillures de ce genre sont surtout gênantes sur les surfaces de teinte claire. Leur intensité dépend de la température des gaz brûlés, de leur vitesse et de la hauteur de la sortie au-dessus du toit. Le spécialiste en chauffage peut contribuer dans une large mesure à la diminution de cet effet.

Données techniques

- Epaisseur de plaque 4.8-5.1 mm
- Poids 18-27 kg/m²
- Densité 1.7 g/cm³
- Module-E env. 14000 MPa
- Valeur de calcul pour la tension de flexion 6.0 MPa
- Indice incendie 6q,3/A2-s1, d0 (incombustible)
- Coefficient de dilatation thermique 0.01 mm/m°K
- Résistance au gel selon EN 492
- Retrait jusqu'à 2 mm/m

Moyen d'aide

Sur notre site internet «swisspearl.com», dans le menu «Tools/altitude de référence», la valeur corrective sera donnée par la simple indication du numéro postal de l'endroit de l'objet.

Valeurs indicatives pour l'altitude d'utilisation maximale des ardoises

Pente minimale			30°	30°	18°	18°	15°	15°
Formats [mm]			720×400	600×300	400×720	400×600	400×400	300×400
Façon de pose			Pose horizontale	Pose horizontale	Pose double	Pose double	Pose double	Pose double
Altitude référence h_0 [m]	Caractéristique charge de neige S_e [kN/m²]	Epaisseur indicative de neige h_s [m]*	Altitude de référence max. h_0 [m]					
≥1600	≥8.70	≥2.90					illimitée	illimitée
1500	7.65	2.55				1600		
1400	6.75	2.25			1400			
1300	5.85	1.95						
1200	5.10	1.70						
1100	4.35	1.45						
1000	3.60	1.20						
900	3.00	1.00						
800	2.55	0.85	900	900				
700	1.95	0.65						
600	1.50	0.50						
500	1.20	0.40						
400	0.90	0.30						

Exposition aux vents normale C_e 1

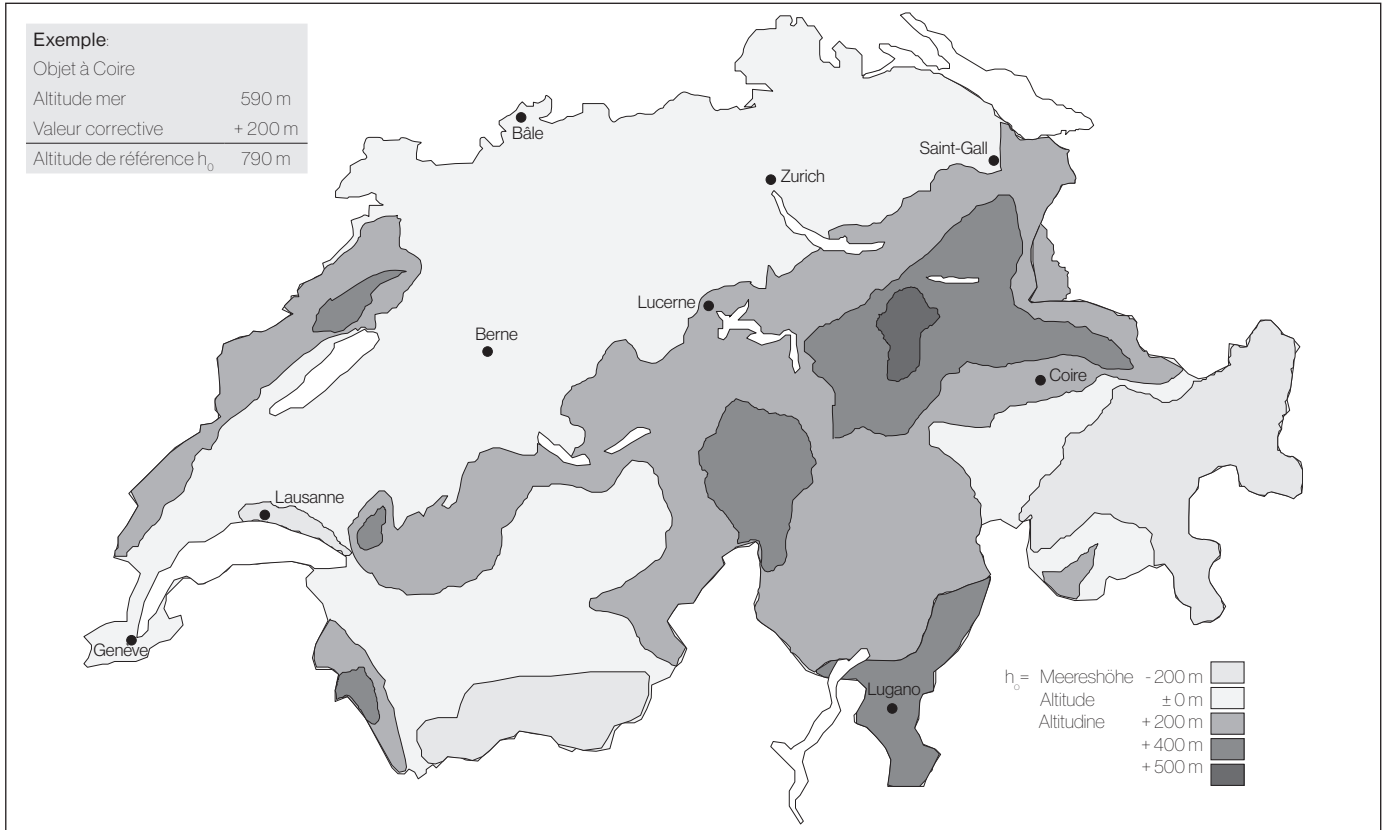
* pour une charge volumique moyenne de 3 kN/m³

■ Gottardo ■ Gris naturel

Altitude de référence

Selon la région et l'altitude, il faut compter avec des charges de neige différentes. Ceci est pris en considération dans la carte SIA «Altitude de référence en fonction des charges de neige». Celle-ci mentionne une valeur corrective positive ou négative par rapport à l'altitude/mer à laquelle se trouve l'objet.

Altitude de référence en fonction des charges de neige



Champ d'application

Les Ardoises de toiture «Eternit» sont prévues pour des toitures à simple ou à double ventilation

- Pente minimale 15°
- Altitude de référence sans limite

Qualité du bois

- Classe de résistance III/C20 selon norme SIA
- Humidité du bois max. 20% volumique (classe d'humidité 2)

Sous-couverture

Pour des pentes supérieures à 15°, nous recommandons notre sous-couverture Meteo. Selon l'altitude de référence, des sous-couvertures résistant aux sollicitations élevées ou sollicitations extraordinaires peuvent être utilisées. Les directives des fournisseurs afférents doivent être prises en considération. Pour des pentes inférieures à 25°, les eaux de sous-couverture doivent être évacuées dans la gouttière.

Ventilation

La lame d'air entre la sous-couverture et la couverture (hauteur de la contre-latte) dépend de la longueur des chevrons, de la pente et de l'altitude de référence selon norme SIA.

Contre-lattage

Sur des supports ne résistant pas à la compression, les dimensions du contre-lattage doivent être définies de manière à ce que le fléchissement admissible selon la norme SIA et la durée de sollicitation autorisée des matériaux sous-jacents ne soient pas dépassés. La liaison du contre-lattage avec la sous-structure est à dimensionner contre tout glissement et décrochement des couches supérieures.

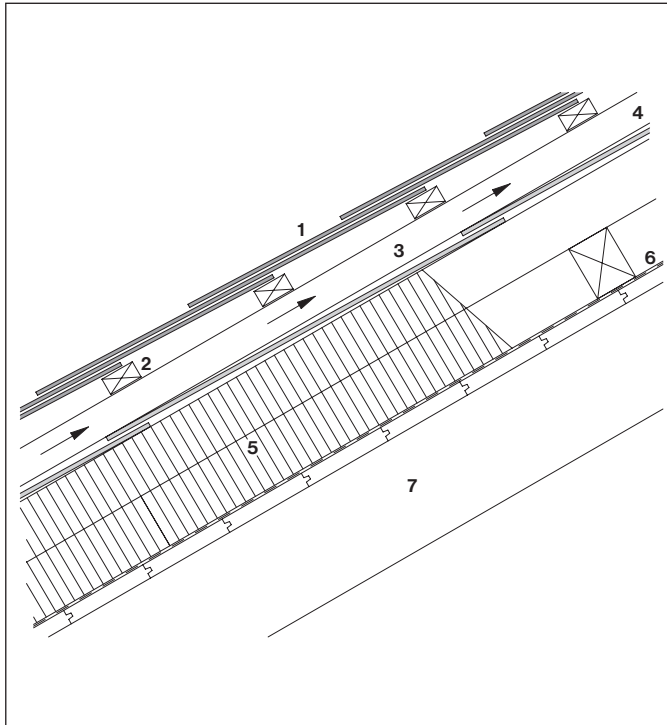
Dimensions du lattage (valeurs indicatives)

Format [mm]	Altitude de référence h_o [m]	Distance entre chevron/contre-lattes (à l'axe) [mm]		
		≤550 mm	≤650 mm	≤750 mm
720×400	≤900	24×48	24×48	30×50
600×300	≤900	24×48	24×48	30×50
400×720	<800	24×48	24×48	30×50
	800-1200	30×50	36×50	36×50
	1200-1400	30×50	36×50	45×50
400×600	<800	24×48	24×48	30×50
	800-1200	30×50	30×50	36×50
	1200-1400	30×50	36×50	40×60
	1400-1600	30×50	36×50	45×50
400×400 300×400	<800	24×48	24×48	24×48
	800-1200	24×48	24×48	30×50
	1200-1400	30×50	30×50	36×50
	1400-1600	30×50	30×50	36×50
	>1600	36×50	36×50	45×50

Les dimensions du lattage sont indicatives, basées sur un recouvrement de 120 mm et une inclinaison du toit de 25°

Exemple: $\text{Pureau} = (\text{hauteur de plaque-recouvrement } 120 \text{ mm}) : 2$

Lame d'air entre sous-couverture et couverture

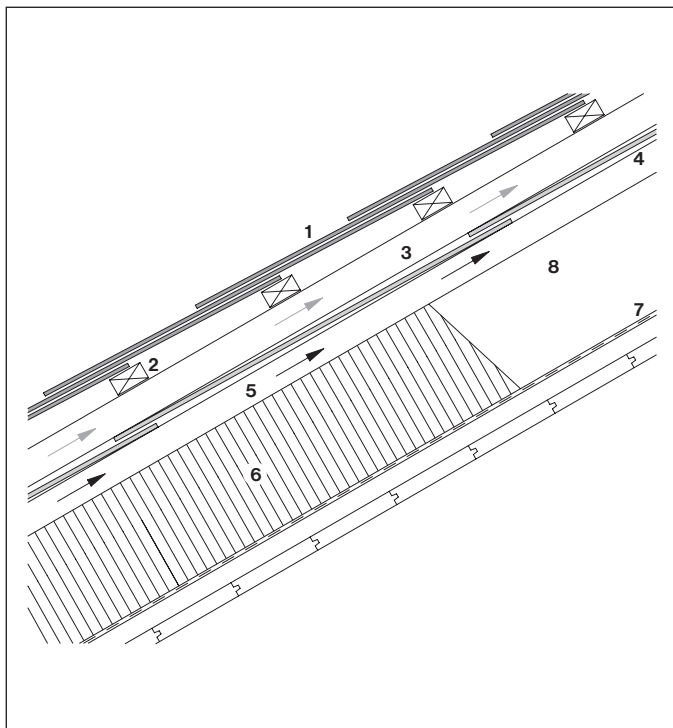


Inclinaison	15° à <20°		20° à <25°		>25°	
Altitude de référence h_0 [m]	<800	>800	<800	>800	<800	>800
Longueur du chevron	min. Hauteur de la lame d'air [mm]					
<5 m	45	60	45	45	45	45
5 à <8 m	60	80	45	60	45	60
8 à <15 m	80	100	60	80	60	80
>15 m	100	120	80	100	60	100

Pour la hauteur minimale de la lame d'air entre sous-couverture et couverture [3], sont valables les valeurs du tableau, en fonction de la longueur du chevron, de l'inclinaison du toit et de l'altitude de référence h_0 selon la carte.

Pour les toits isolés thermiquement, il est recommandé de ne pas descendre en dessous d'une hauteur de 60 mm pour l'espace de ventilation [3].

- 1 Ardoises de toiture «Eternit»
- 2 Lattage
- 3 Lame d'air (contre-lattage)
- 4 Sous-couverture Meteo
- 5 Isolation thermique
- 6 Pare-vapeur
- 7 Structure porteuse

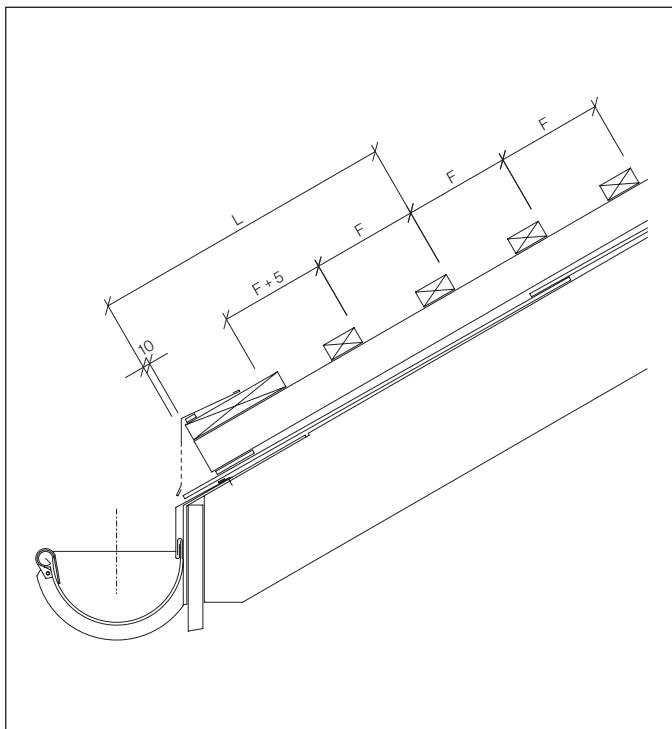
Lame d'air entre isolation thermique et sous-couverture

Inclinaison	15° à <20°	20° à <25°	>25°
Longueur du chevron	min. Hauteur de la lame d'air [mm]		
<5 m	40	40	40
5 à <8 m	40	40	40
8 à <15 m	60	60	40
>15 m	80	60	60

Si une lame d'air est prévue entre l'isolation thermique [6] et la sous-couverture [4], les données du tableau sont valables pour sa hauteur minimale [5], en fonction de la longueur du chevron et de l'inclinaison du toit.

- 1 Ardoises de toiture «Eternit»
- 2 Lattage
- 3 Lame d'air supérieure (contre-lattage)
- 4 Sous-couverture Meteo
- 5 Lame d'air inférieure
- 6 Isolation thermique
- 7 Pare-vapeur
- 8 Structure porteuse

Répartition du lattage, pose double



La saillie de l'Ardoises de toiture «Eternit» sur la bavette ne doit pas dépasser 10 mm max.

Définition du pureau [mm]

Format d'ardoise (larg. x haut.)		400×720	400×600	400×400	300×400
Mesure [L]		735	615	415	415
Recouvrement	Long. du crochet	Pureau [F]			
120	125	300	240	140	140
100	105	310	250	150	150
80	85	x	260	160	160

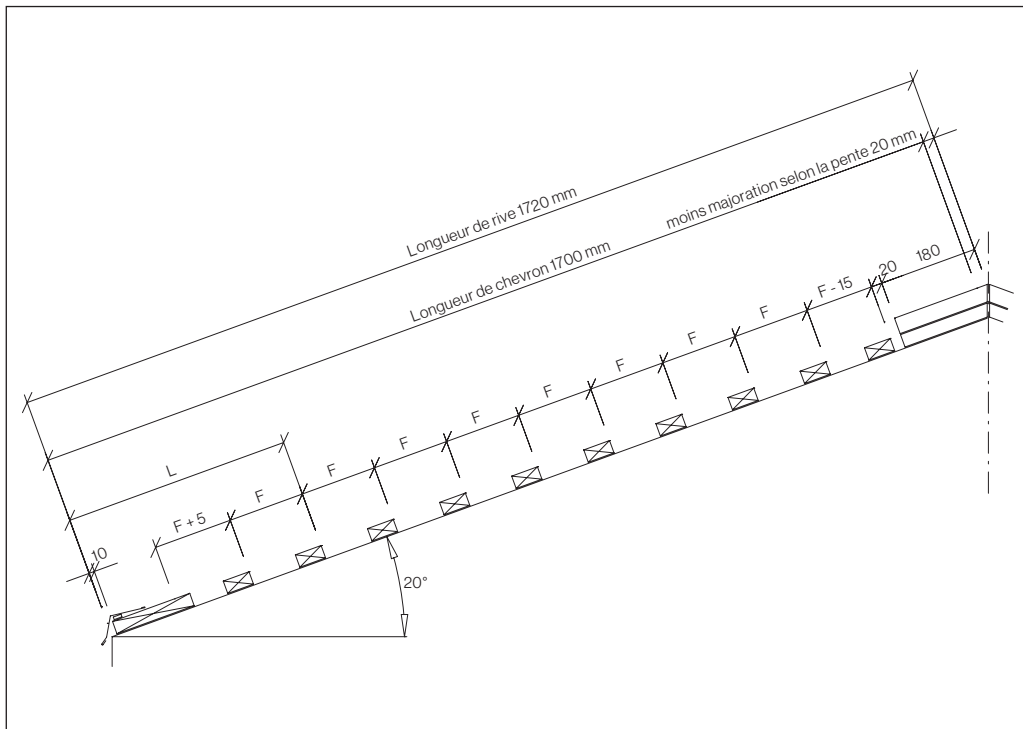
Tolérances: ±3 mm par pureau

Exemple de calcul

$$\text{Pureau [F]} = (\text{Hauteur de plaque} - \text{recouvrement}) : 2$$

$$\text{Pureau [F]} = (720 - 120) : 2 = 300$$

Définition de la longueur de la rive



Faitage avec bardeli

Majoration au faite selon la pente

Degrés	mm	Degrés	mm
15	15	40	46
20	20	45	55
25	26	50	66
30	32	55	78
35	39	60	95

Exemple

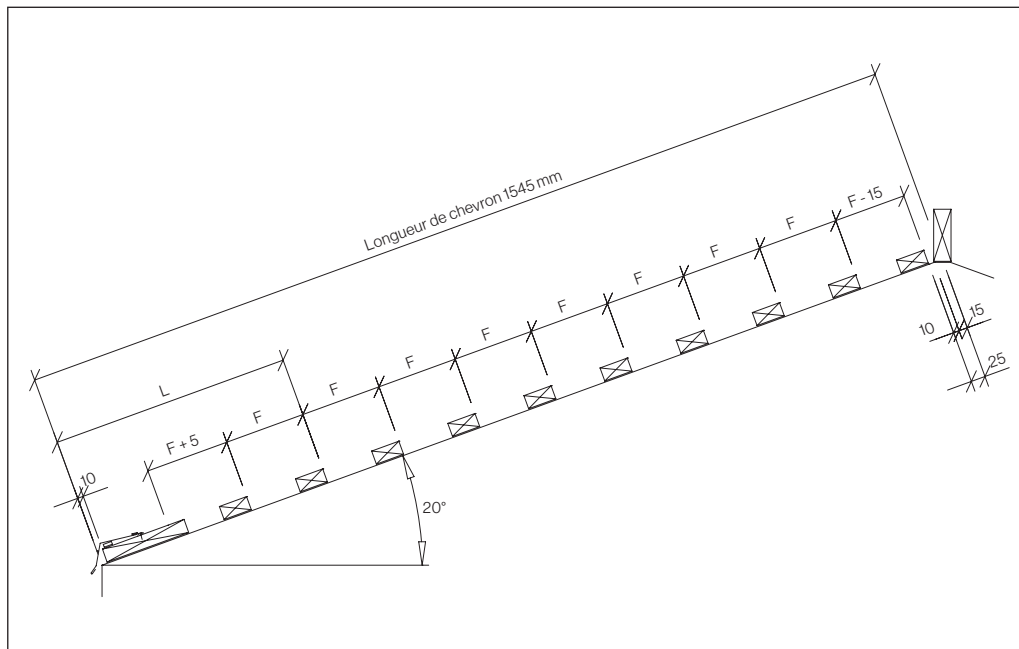
Format	400×400 mm
Recouvrement	120 mm
Pureau	140 mm
Inclinaison	20°

Longueur de chevron	1700 mm
Majoration	+ 20 mm
Longueur de rive	1720 mm

Dernier pureau (F -15)

15 mm doivent être déduits du dernier pureau, afin que l'ardoise corresponde à l'arête supérieure de la latte (F -15).

Définition de la longueur du chevron



Faitage avec faitière demi-ronde

Mesure d'adaptation au faite

Pour le faitage avec la faitière demi-ronde, ajouter 175 mm (mesure d'adaptation) à la longueur de chevron pour toutes inclinaisons du toit afin de pouvoir utiliser le tableau «Définition de la longueur de rive».

Exemple de calcul

Format	400×400 mm
Recouvrement	120 mm
Pureau	140 mm

Longueur de chevron	1545 mm
Mesure d'adaption	+ 175 mm
Longueur d'adaption	1720 mm

Dernier pureau (F -15)

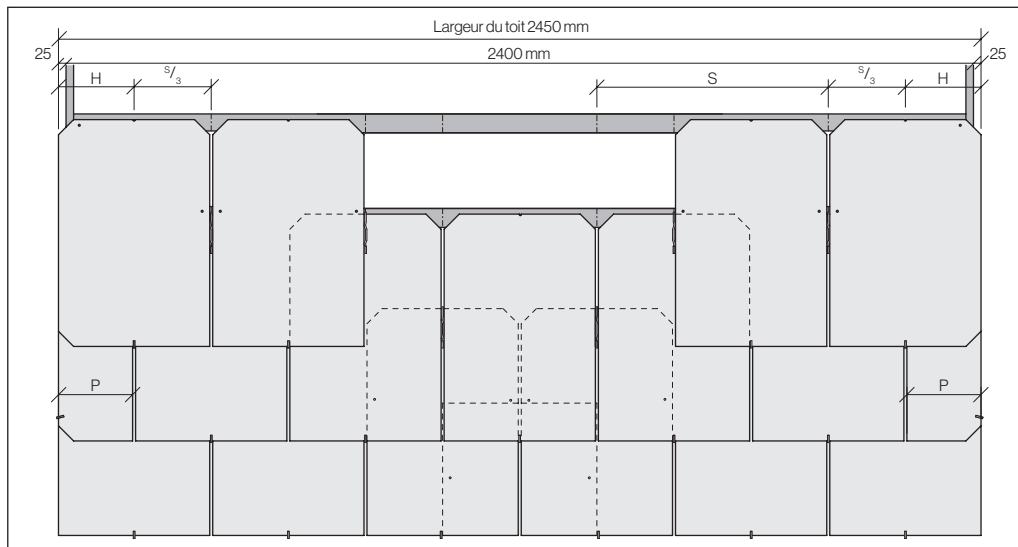
15 mm doivent être déduits du dernier pureau, afin que l'ardoise corresponde à l'arête supérieure de la latte (F -15).

Définition de la longueur de rive

Format	400×400		400×600		400×720	Format	400×400		400×600		400×720	Format	400×400		400×600		400×720
Pureau	140	150	240	250	300	Pureau	140	150	240	250	300	Pureau	140	150	240	250	300
Nombre ard.	Mesure en [mm]					Nombre ard.	Mesure en [mm]					Nombre ard.	Mesure en [mm]				
4	880	900	1280	1300	1520	30	4520	4800	7520	7800	9320	56	8160	8700	13760	14300	17120
5	1020	1050	1520	1550	1820	31	4660	4950	7760	8050	9620	57	8300	8850	14000	14550	17420
6	1160	1200	1760	1800	2120	32	4800	5100	8000	8300	9920	58	8440	9000	14240	14800	17720
7	1300	1350	2000	2050	2420	33	4940	5250	8240	8550	10220	59	8580	9150	14480	15050	18020
8	1440	1500	2240	2300	2720	34	5080	5400	8480	8800	10520	60	8720	9300	14720	15300	18320
9	1580	1650	2480	2550	3020	35	5220	5550	8720	9050	10820	61	8860	9450	14960	15550	18620
10	1720	1800	2720	2800	3320	36	5360	5700	8960	9300	11120	62	9000	9600	15200	15800	18920
11	1860	1950	2960	3050	3620	37	5500	5850	9200	9550	11420	63	9140	9750	15440	16050	19220
12	2000	2100	3200	3300	3920	38	5640	6000	9440	9800	11720	64	9280	9900	15680	16300	19520
13	2140	2250	3440	3550	4220	39	5780	6150	9680	10050	12020	65	9420	10050	15920	16550	19820
14	2280	2400	3680	3800	4520	40	5920	6300	9920	10300	12320	66	9560	10200	16160	16800	20120
15	2420	2550	3920	4050	4820	41	6060	6450	10160	10550	12620	67	9700	10350	16400	17050	20420
16	2560	2700	4160	4300	5120	42	6200	6600	10400	10800	12920	68	9840	10500	16640	17300	20720
17	2700	2850	4400	4550	5420	43	6340	6750	10640	11050	13220	69	9980	10650	16880	17550	21020
18	2840	3000	4640	4800	5720	44	6480	6900	10880	11300	13520	70	10120	10800	17120	17800	21320
19	2980	3150	4880	5050	6020	45	6620	7050	11120	11550	13820	71	10260	10950	17360	18050	21620
20	3120	3300	5120	5300	6320	46	6760	7200	11360	11800	14120	72	10400	11100	17600	18300	21920
21	3260	3450	5360	5550	6620	47	6900	7350	11600	12050	14420	73	10540	11250	17840	18550	22220
22	3400	3600	5600	5800	6920	48	7040	7500	11840	12300	14720	74	10680	11400	18080	18800	22520
23	3540	3750	5840	6050	7220	49	7180	7650	12080	12550	15020	75	10820	11550	18320	19050	22820
24	3680	3900	6080	6300	7520	50	7320	7800	12320	12800	15320	76	10960	11700	18560	19300	23120
25	3820	4050	6320	6550	7820	51	7460	7950	12560	13050	15620	77	11100	11850	18800	19550	23420
26	3960	4200	6560	6800	8120	52	7600	8100	12800	13300	15920	78	11240	12000	19040	19800	23720
27	4100	4350	6800	7050	8420	53	7740	8250	13040	13550	16220	79	11380	12150	19280	20050	24020
28	4240	4500	7040	7300	8720	54	7880	8400	13280	13800	16520	80	11520	12300	19520	20300	24320
29	4380	4650	7280	7550	9020	55	8020	8550	13520	14050	16820	81	11660	12450	19760	20550	24620

La longueur de rive est tributaire du format des ardoises, de leur nombre et du pureau.

Répartition dans la largeur, pose double



Exemple de calcul

Largeur du toit	2450 mm
Saillie (2x25 mm)	- 50 mm
Largeur extérieure virevent	2400 mm

Mesure de répartition [mm]

Format d'ardoise [larg.xhauf.]
Mesure de répartition
moyenne
minimum
maximum
Mesure de répartition à la rive [H]
Demi-ardoise à la rive [P]

400x720, 400x600, 400x400	
S	$\frac{S}{3}$
615	205
614	204.5
618	206
200	
195	

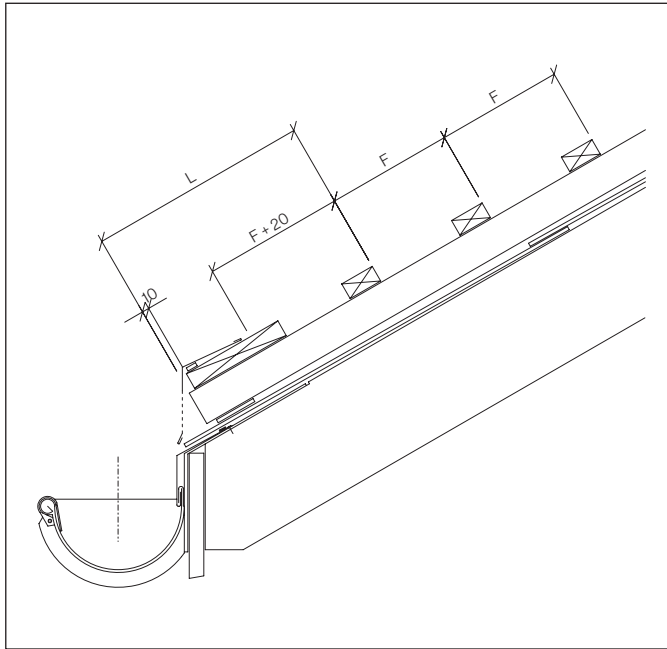
300x400	
S	$\frac{S}{3}$
465	155
464	154.5
468	156
150	
145	

Définition de la largeur du toit

Largeur d'ard		400×720, 400×600, 400×400			300×400			Largeur d'ard		400×720, 400×600, 400×400			300×400			Largeur d'ard		400×720, 400×600, 400×400			300×400		
Largeur du toit		min.	moenne	max.	min.	moenne	max.	Largeur du toit		min.	moenne	max.	min.	moenne	max.	Largeur du toit		min.	moenne	max.	min.	moenne	max.
Nombre ard.	Mesure en [mm]						Nombre ard.	Mesure en [mm]						Nombre ard.	Mesure en [mm]								
2	808	810	814	608	610	614	15	6125	6140	6170	4625	4640	4670	28	11442	11470	11526	8642	8670	8726			
2.5	1013	1015	1020	763	765	770	15.5	6330	6345	6376	4780	4795	4826	28.5	11647	11675	11732	8797	8825	8882			
3	1217	1220	1226	917	920	926	16	6534	6550	6582	4934	4950	4982	29	11851	11880	11938	8951	8980	9038			
3.5	1422	1425	1432	1072	1075	1082	16.5	6739	6755	6788	5089	5105	5138	29.5	12056	12085	12144	9106	9135	9194			
4	1626	1630	1638	1226	1230	1238	17	6943	6960	6994	5243	5260	5294	30	12260	12290	12350	9260	9290	9350			
4.5	1831	1835	1844	1381	1385	1394	17.5	7148	7165	7200	5398	5415	5450	30.5	12465	12495	12556	9415	9445	9506			
5	2035	2040	2050	1535	1540	1550	18	7352	7370	7406	5552	5570	5606	31	12669	12700	12762	9569	9600	9662			
5.5	2240	2245	2256	1690	1695	1706	18.5	7557	7575	7612	5707	5725	5762	31.5	12874	12905	12968	9724	9755	9818			
6	2444	2450	2462	1844	1850	1862	19	7761	7780	7818	5861	5880	5918	32	13078	13110	13174	9878	9910	9974			
6.5	2649	2655	2668	1999	2005	2018	19.5	7966	7985	8024	6016	6035	6074	32.5	13283	13315	13380	10033	10065	10130			
7	2853	2860	2874	2153	2160	2174	20	8170	8190	8230	6170	6190	6230	33	13487	13520	13586	10187	10220	10286			
7.5	3058	3065	3080	2308	2315	2330	20.5	8375	8395	8436	6325	6345	6386	33.5	13692	13725	13792	10342	10375	10442			
8	3262	3270	3286	2462	2470	2486	21	8579	8600	8642	6479	6500	6542	34	13896	13930	13998	10496	10530	10598			
8.5	3467	3475	3492	2617	2625	2642	21.5	8784	8805	8848	6634	6655	6698	34.5	14101	14135	14204	10651	10685	10754			
9	3671	3680	3698	2771	2780	2798	22	8988	9010	9054	6788	6810	6854	35	14305	14340	14410	10805	10840	10910			
9.5	3876	3885	3904	2926	2935	2954	22.5	9193	9215	9260	6943	6965	7010	35.5	14510	14545	14616	10960	10995	11066			
10	4080	4090	4110	3080	3090	3110	23	9397	9420	9466	7097	7120	7166	36	14714	14750	14822	11114	11150	11222			
10.5	4285	4295	4316	3235	3245	3266	23.5	9602	9625	9672	7252	7275	7322	36.5	14919	14955	15028	11269	11305	11378			
11	4489	4500	4522	3389	3400	3422	24	9806	9830	9878	7406	7430	7478	37	15123	15160	15234	11423	11460	11534			
11.5	4694	4705	4728	3544	3555	3578	24.5	10011	10035	10084	7561	7585	7634	37.5	15328	15365	15440	11578	11615	11690			
12	4898	4910	4934	3698	3710	3734	25	10215	10240	10290	7715	7740	7790	38	15532	15570	15646	11732	11770	11846			
12.5	5103	5115	5140	3853	3865	3890	25.5	10420	10445	10496	7870	7895	7946	38.5	15737	15775	15852	11887	11925	12002			
13	5307	5320	5346	4007	4020	4046	26	10624	10650	10702	8024	8050	8102	39	15941	15980	16058	12041	12080	12158			
13.5	5512	5525	5552	4162	4175	4202	26.5	10829	10855	10908	8179	8205	8258	39.5	16146	16185	16264	12196	12235	12314			
14	5716	5730	5758	4316	4330	4358	27	11033	11060	11114	8333	8360	8414	40	16350	16390	16470	12350	12390	12470			
14.5	5921	5935	5964	4471	4485	4514	27.5	11238	11265	11320	8488	8515	8570	40.5	16555	16595	16676	12505	12545	12626			

La largeur du toit est tributaire de la largeur des ardoises et de leur nombre.

Répartition du lattage, pose simple



La saillie de l'Ardoises de toiture «Eternit» sur la bavette ne doit pas dépasser 10 mm max.

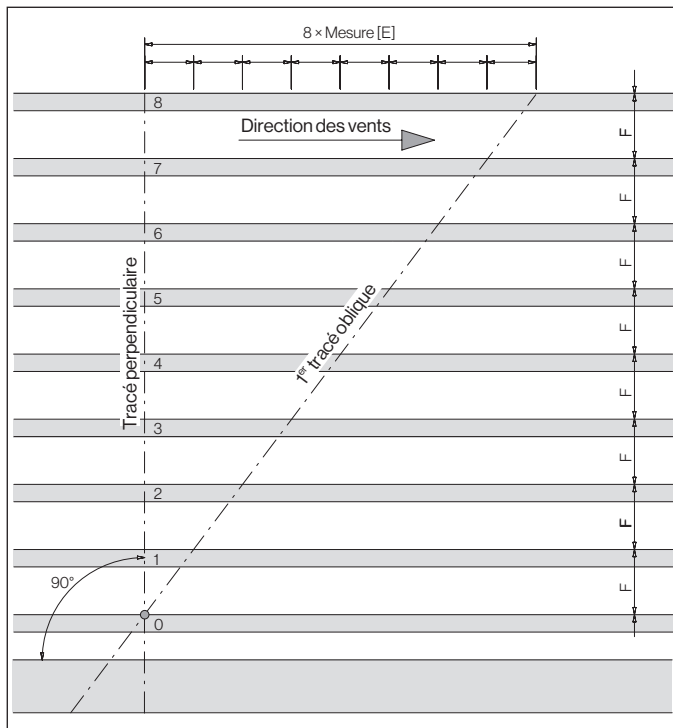
Définition du pureau [mm]

Format d'ardoise [larg.xhaut.]		720×400	600×300
Mesure [L]		400	300
Recouvrement	Long. du crochet	Pureau [F]	
120	105	280	180
100	85	300	200

Exemple de calcul

Pureau [F] = Hauteur de plaque - recouvrement

Pureau [F] = 400 - 120 = 280

Répartition des ardoises, pose simple

La pose horizontale est réalisée à l'encontre des vents dominants.
Chaque rangée d'ardoises est décalée selon la mesure E.

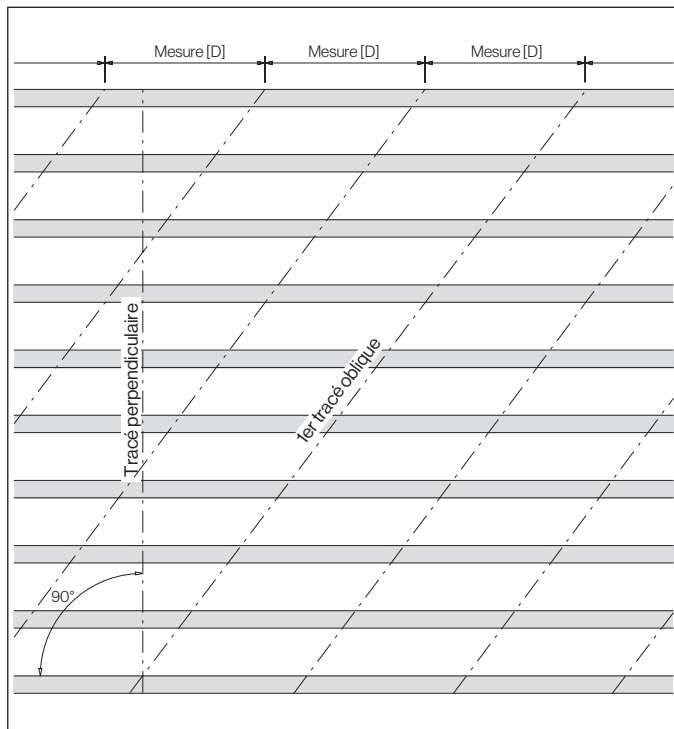
Procédé

- Tracer une ligne perpendiculaire (90°) à l'égout (trait carré)
- Numéroté les lattes jusqu'au faite (première latte = zéro)
- Rapporter la distance résultant du nombre de lattes \times mesure (E) sur la dernière latte dans le sens des vents de pluie
- Relier ce point avec le point zéro de l'égout pour obtenir ainsi le premier lignage oblique

Définition de la mesure [E]

La mesure [E] se compose de:		
1	Recouvrement latéral	120 mm
2	Largeur du crochet	8 mm
3	Biais de l'ardoise	4 mm
4	Tolérance	3 mm
Total mesure [E]		135 mm

Répartition des ardoises, pose simple



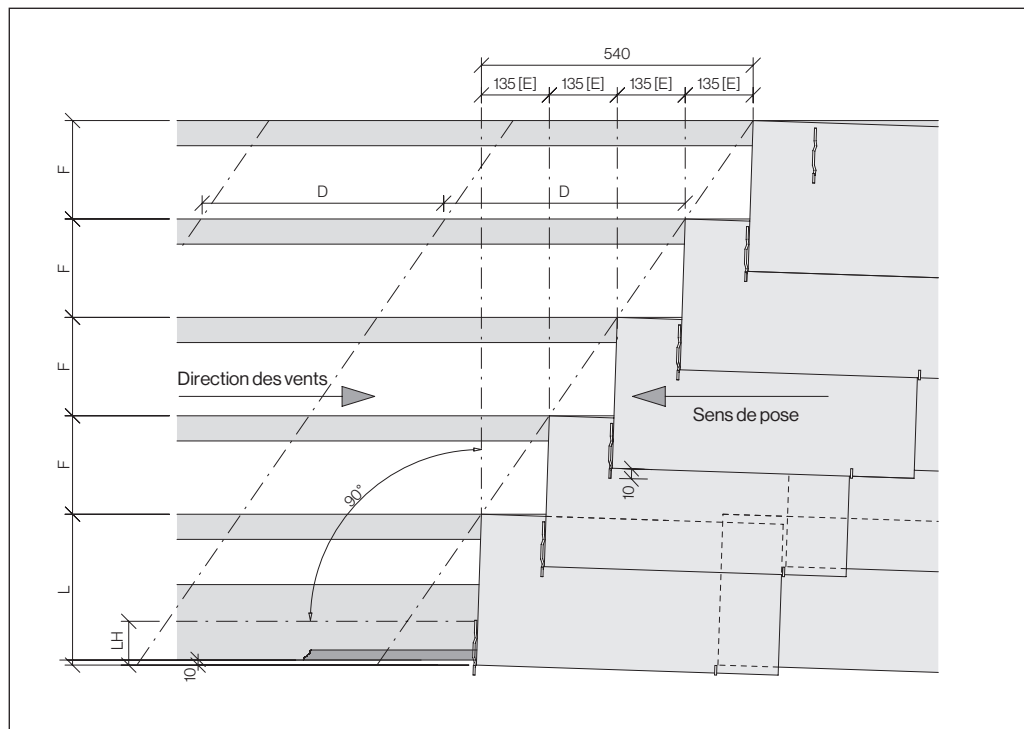
Rapporter la mesure [D] pour tous les autres lignages

Définition de la mesure [D]

Format d'ardoise [larg.xhaut.]	720×400	600×300
Recouvrement latéral	Mesure [D]	
120	600	480

Exemple de calcul

Mesure [D] = Largeur de la plaque-recouvrement
Mesure [D] = 720 - 120 = 600 mm

Répartition des ardoises, pose simple

La pose horizontale est réalisée à l'encontre des vents dominants.
Chaque rangée d'ardoises est décalée selon la mesure [E].

Vue d'ensemble

Format [mm]	Mode de pose	Modèle	Inclinaison	Recouvrement [mm]	Pureau [mm]	Besoin en lattes [m/m²]	Nombre crochets [pces/m²]	Longueur crochet [mm]	Ardoises [pces/m²]
400×720	Pose double	Linea Bassa	18-30°	120	300	3.3	8.2	125	8.2
			>30°	100	310	3.2	8.0	105	8.0
720×400	Pose simple	Recta	30-40°	120	280	3.6	6.0	105	6.0
			>40°	100	300	3.4	5.6	85	5.6
600×300	Pose simple	Quadra	30-40°	120	180	5.6	11.6	105	11.6
			>40°	100	200	5.0	10.4	85	10.4
400×600	Pose double	Linea Bassa	18-30°	120	240	4.2	10.3	125	10.3
			30-40°	100	250	4.0	9.9	105	9.9
			>40°	80	260	3.9	9.5	85	9.5
400×400	Pose double	Linea Bassa	15-30°	120	140	7.2	17.5	125	17.5
			30-40°	100	150	6.7	16.4	105	16.4
			>40°	80	160	6.3	15.4	85	15.4
300×400	Pose double	Linea Bassa	15-30°	120	140	7.2	23.2	125	23.2
			30-40°	100	150	6.7	21.7	105	21.7
			>40°	80	160	6.3	20.3	85	20.3

Toute information ayant trait au programme «Anciens Formats» peut être obtenue sur notre site swisspearl.com.

Admissibilité de la fixation sans clou

Pression dynamique q_{p0}	$\leq 1.1 \text{ kN/m}^2$			$\leq 1.3 \text{ kN/m}^2$	
	Hauteur de bâtiment [m]				
Format [mm]	<10	<25	>25	<12	>12
400×720	✓	✓	∅	∅	∅
720×400	✓	∅	∅	∅	∅
600×300	✓	∅	∅	∅	∅
400×600	✓	✓	∅	✓	∅
400×400	✓	✓	✓	✓	✓
300×400	✓	✓	✓	✓	✓

✓ Fixation sans clou admise

∅ Fixation sans clou n'est pas admise

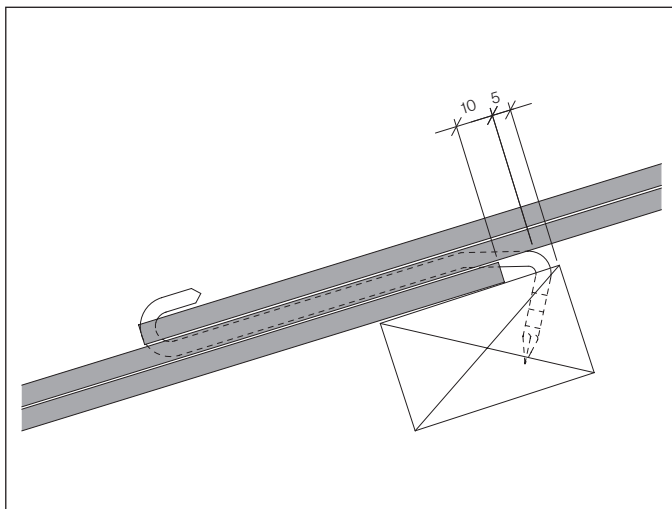
Dans les régions avec une pression dynamique supérieure à 1.3 kN/m^2 , une fixation avec clous est indispensable!

Valeurs de référence

Selon carte SIA avec pression dynamique q_{p0}

- Général 0.9 kN/m^2
Général 1.1 kN/m^2
Général 1.3 kN/m^2
- Zones de transition $1.1\text{-}3.3 \text{ kN/m}^2$
Zones de transition $1.4\text{-}3.3 \text{ kN/m}^2$
- Crêtes et sommets 2.4 kN/m^2
- Crêtes et sommets 3.3 kN/m^2

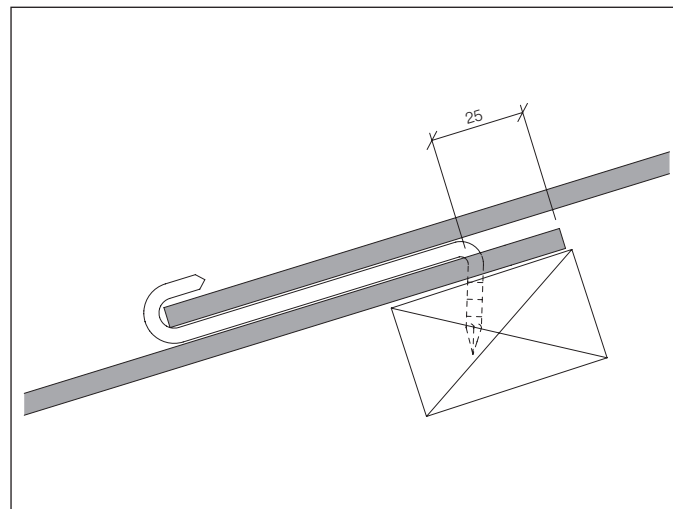
Fixation sans clou admise en fonction de la pression exercée par le vent, des sollicitations de succion et des charges de neige. Dans les régions exposées, après entente avec le service technique d'«Swisspearl Schweiz AG».

Fixation par crochets, pose double

La fixation des ardoises se fait par crochet. Le crochet est enfoncé à 5 mm de l'arête supérieure du lattage. L'ardoise est fixée dans sa partie supérieure par la cambrure du crochet.

Fixation en zone de bordure, pose double

Dans toutes les zones de bordure du toit telles que égout, rive, etc., raccords aux superstructures et aux fenêtres dans le plan ou analogues, les plaques individuelles, outre le maintien par crochet, sont encore fixées par 2 clous 2.5×35 mm par ardoise.

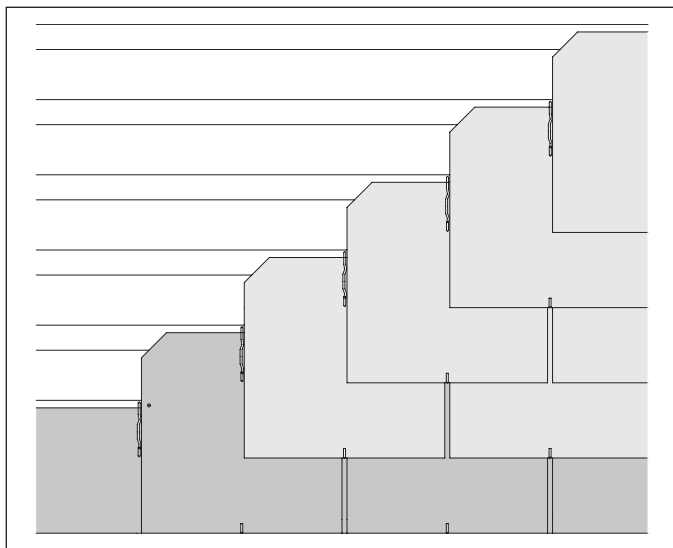
Fixation par crochets, pose simple

La fixation des ardoises se fait par crochet. L'ardoise est fixée au moyen d'un crochet posé dans l'un des deux trous de l'ardoise. Pour la pose à gauche, dans le trou de gauche, pour la pose à droite, dans le trou de droite.

Fixation en zone de bordure, pose simple

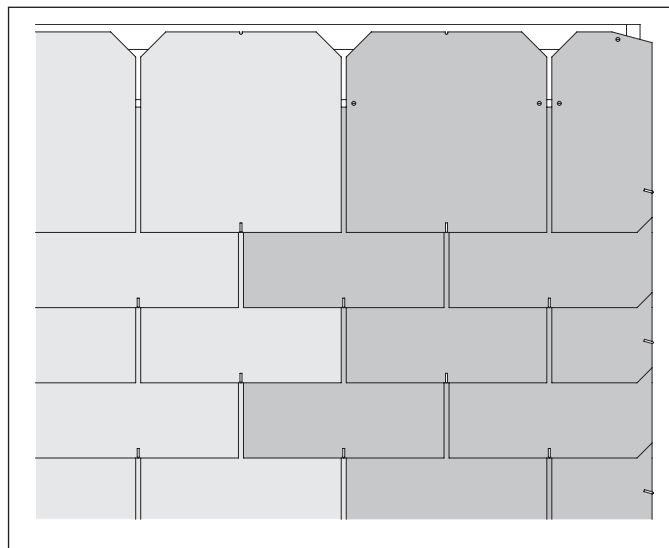
Dans toutes les zones de bordure du toit telles que égout, rive, raccords aux superstructures et aux fenêtres dans le plan ou analogues, les plaques individuelles, outre le maintien par crochet, sont encore fixées par 1 clou 2.5×35 mm par ardoise.

Exemple de fixation en zone d'égout, pose double



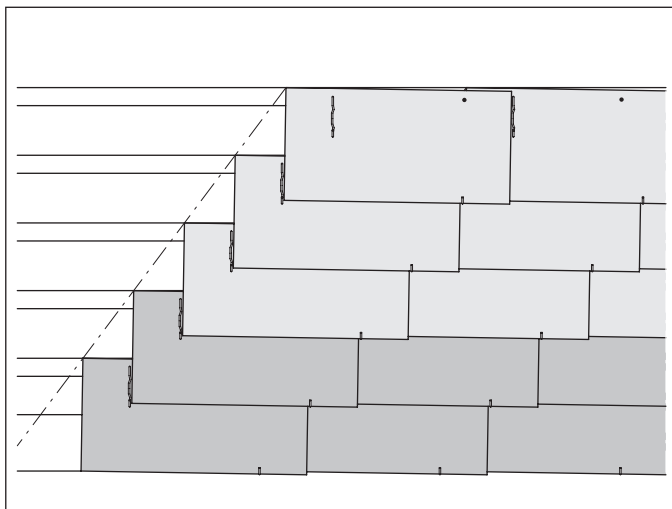
Les ardoises dans la zone de l'égout, outre le maintien par crochet, sont encore fixées par 2 clous Swisspearl 2.5×35 mm par ardoise.

Exemple de fixation en zone de rive, pose double



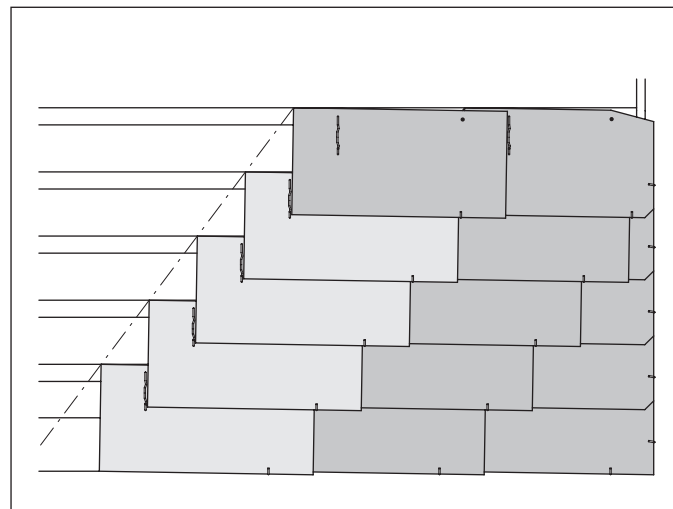
Les ardoises dans la zone de rive, outre le maintien par crochet, sont encore fixées par 2 clous Swisspearl 2.5×35 mm par ardoise. Les demi-ardoises sont, de plus, tenues par un crochet de rive spécial.

Exemple de fixation en zone d'égout, pose simple

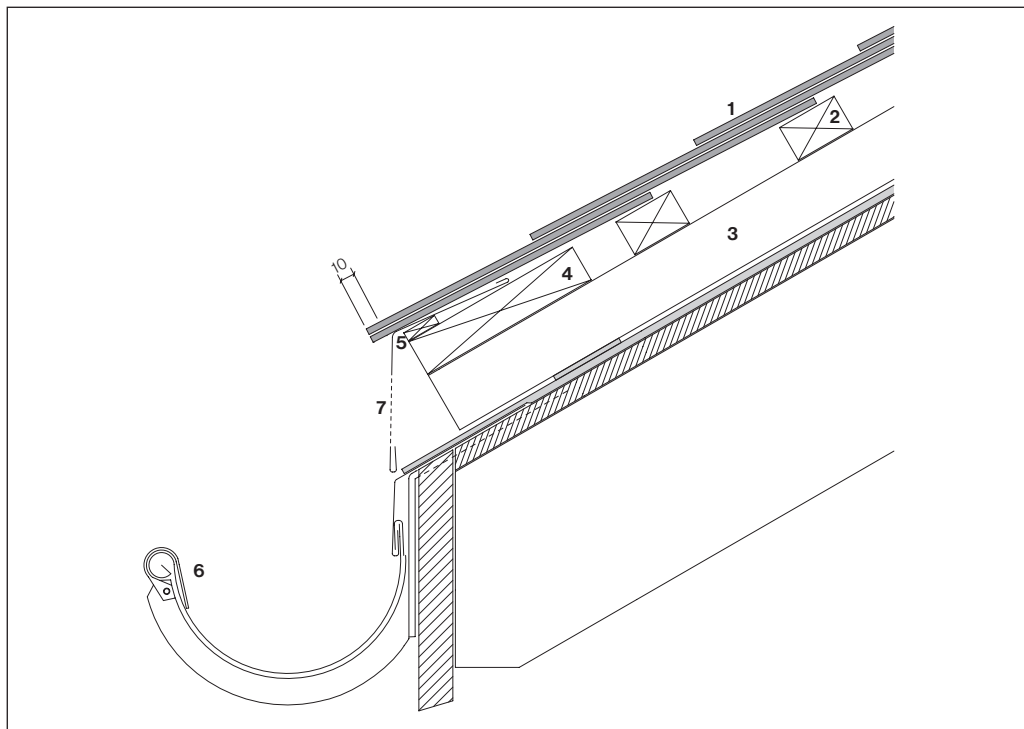


Les ardoises dans la zone de l'égout, outre le maintien par crochet, sont encore fixées par 1 Clou Swisspearl 2,5×35 mm par ardoise.

Exemple de fixation en zone de rive, pose simple



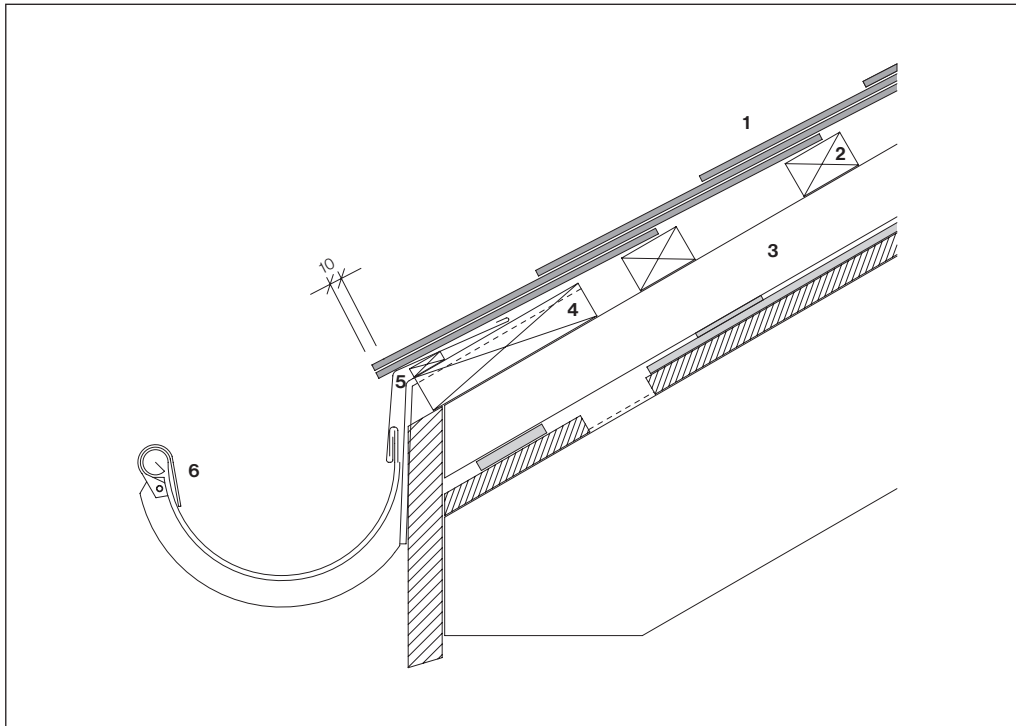
Les ardoises dans la zone de rive, outre le maintien par crochet, sont encore fixées par clous Swisspearl 2,5×35 mm. Chaque plaquet de rive est tenu par un crochet; selon la situation, par un crochet standard pour une épaisseur de plaque et par crochet de rive spécial «S» pour deux épaisseurs de plaque.

Egout

- 1 Ardoises de toiture «Eternit»
- 2 Lattage
- 3 Contre-lattage
- 4 Chanlatte parallèle,
150 mm×épaisseur du lattage
- 5 Liteau 5×20 mm
- 6 Chéneau
- 7 Bavette partiellement perforée

Evacuation de l'eau de la sous-couverture dans la gouttière

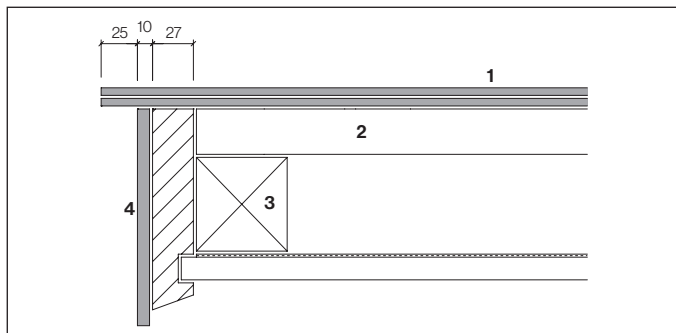
Egout



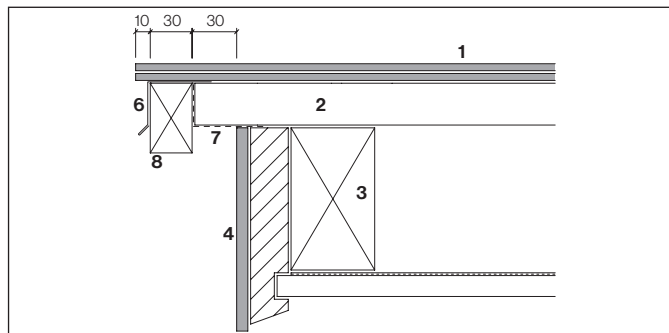
- 1 Ardoises de toiture «Eternit»
- 2 Lattage
- 3 Contre-lattage
- 4 Chanlatte parallèle,
150 mm×épaisseur du lattage
- 5 Liteau 5×20 mm
- 6 Chéneau

Eau de la sous-couverture non évacuée dans la gouttière

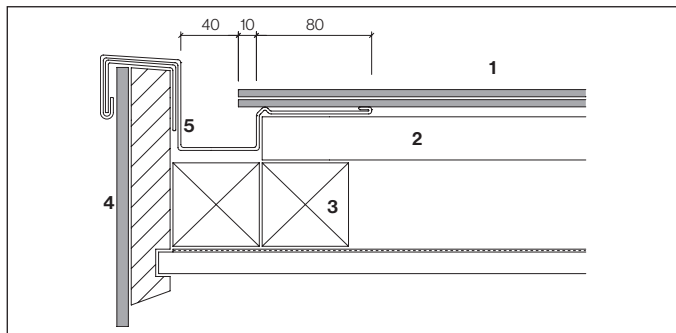
Rive



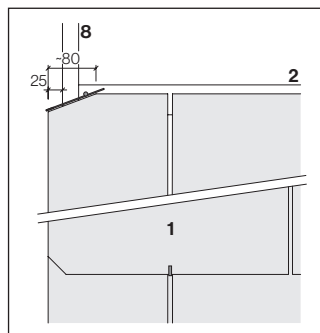
Ardoises en saillie



Ardoises en saillie, avec aération pour régions à fort enneigement, altitude de référence >1200 m



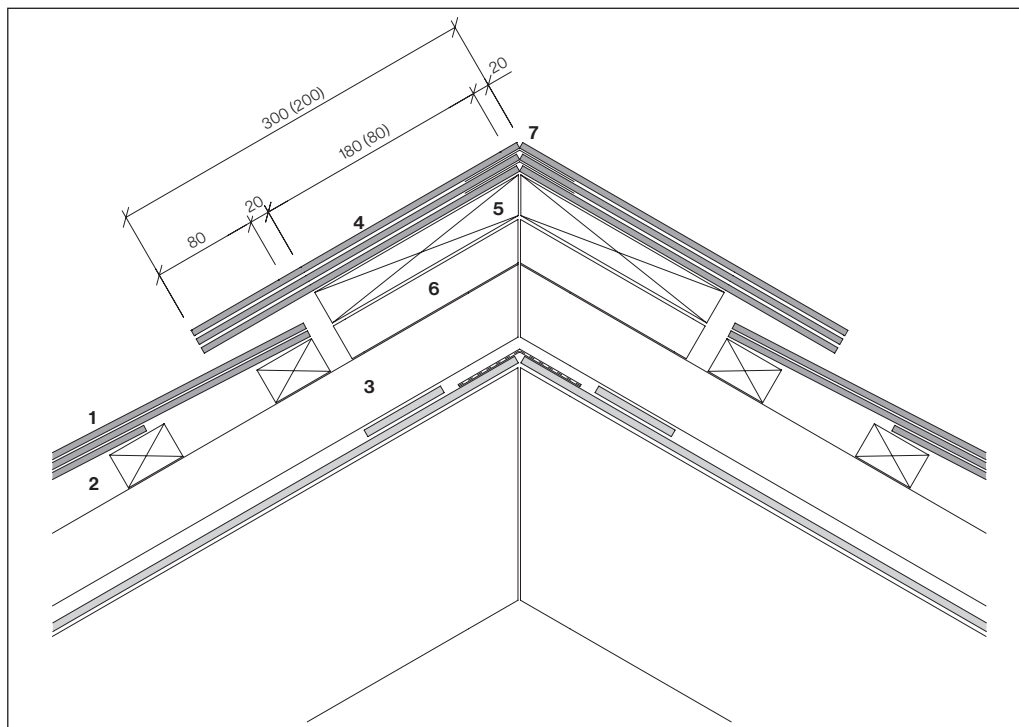
Couloir de rive encasté



Rogner les angles supérieurs et inférieurs (largeur d'ardoise: 100 mm min.)

- 1 Ardoises de toiture «Eternit»
- 2 Lattage
- 3 Contre-lattage
- 4 Revêtement du virevent avec Largo ou Plancolor
- 5 Couloir de rive
- 6 Tôle de protection
- 7 Profilé d'aération
- 8 Latte de virevent

Faitage avec bardeli



Altitude de référence ≤1200 m

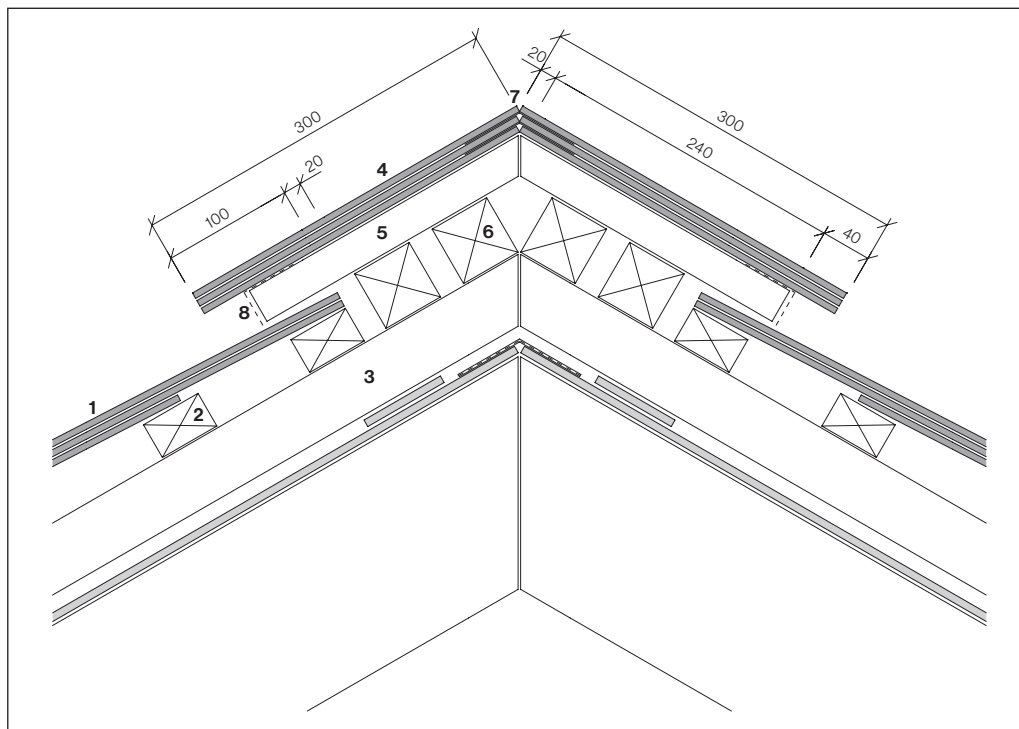
Conicité du bardeli

Angle d'ouverture arêtier/faitage	Conicité
standard jusqu'à 90°	20 mm
90-70°	30 mm
<70°	40 mm

Indiquer la conicité lors de la commande!

- 1 Ardoises de toiture «Eternit»
- 2 Lattage
- 3 Contre-lattage
- 4 Bardeli 300/280×400 mm (200/180×400 mm)
- 5 Planche pour bardeli 30 mm
- 6 Lattes d'aération (épaisseur de latte + 6 mm)
- 7 Noquet

Faitage avec bardeli pour régions à fort enneigement



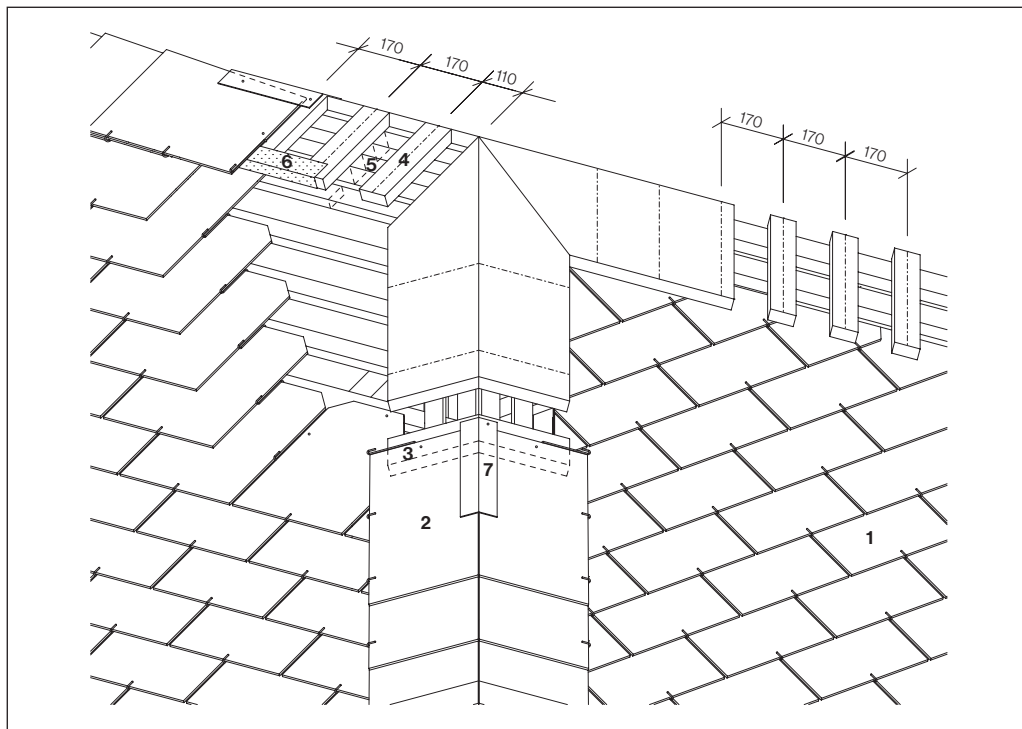
Altitude de référence >1200 m

Conicité du bardeli

Angle d'ouverture arêtier/faitage	Conicité
standard jusqu'à 90°	20 mm
90-70°	30 mm
<70°	40 mm

Indiquer la conicité lors de la commande!

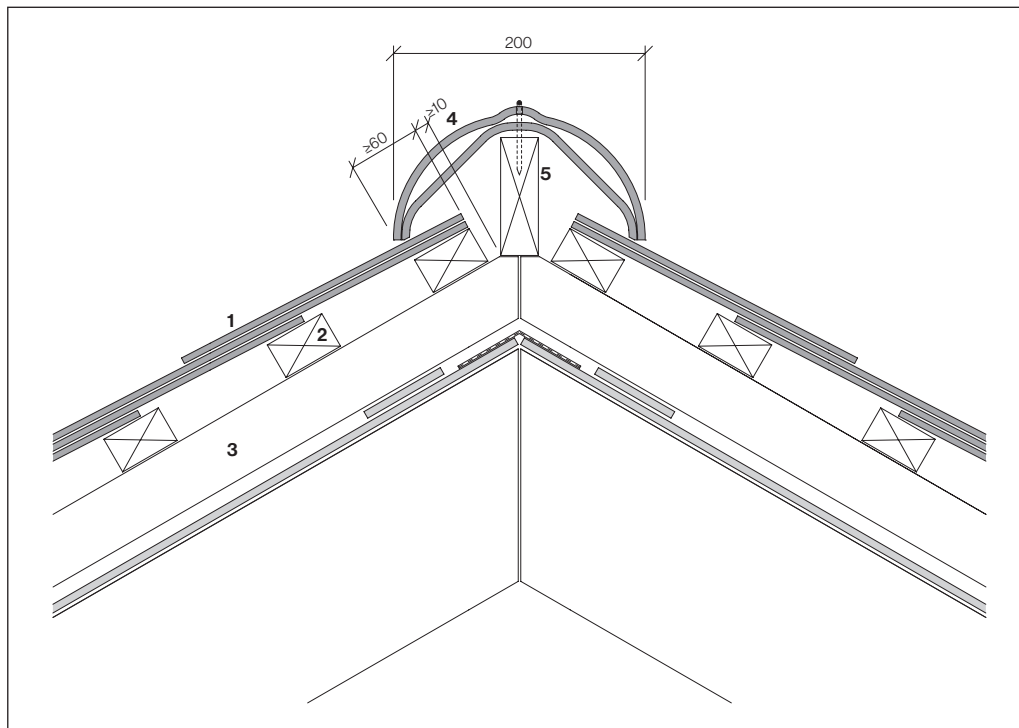
- 1 Ardoises de toiture «Eternit»
- 2 Lattage
- 3 Contre-lattage
- 4 Bardeli 300/280×400 mm
- 5 Lattage pour bardeli
30×70 mm, alle 170 mm
- 6 Lattes pour aération min. 45×50 mm
- 7 Noquet
- 8 Profilé d'aération

Faîtage avec bardeli pour régions à fort enneigement

- 1 Ardoises de toiture «Eternit»
- 2 Bardeli 300/280×400 mm
- 3 Crochet S pour bardeli et rive S 3,5×130×30 mm
- 4 Lattage pour bardeli 30×70 mm
- 5 Lattes pour aération min. 45×50 mm
- 6 Profilé d'aération 30×50 mm
- 7 Noquet

La pose des bardelis pour régions à fort enneigement est réalisée à l'encontre des vents dominants, altitude de référence >1200 m

Faitage avec faitières demi-rondes ventilées

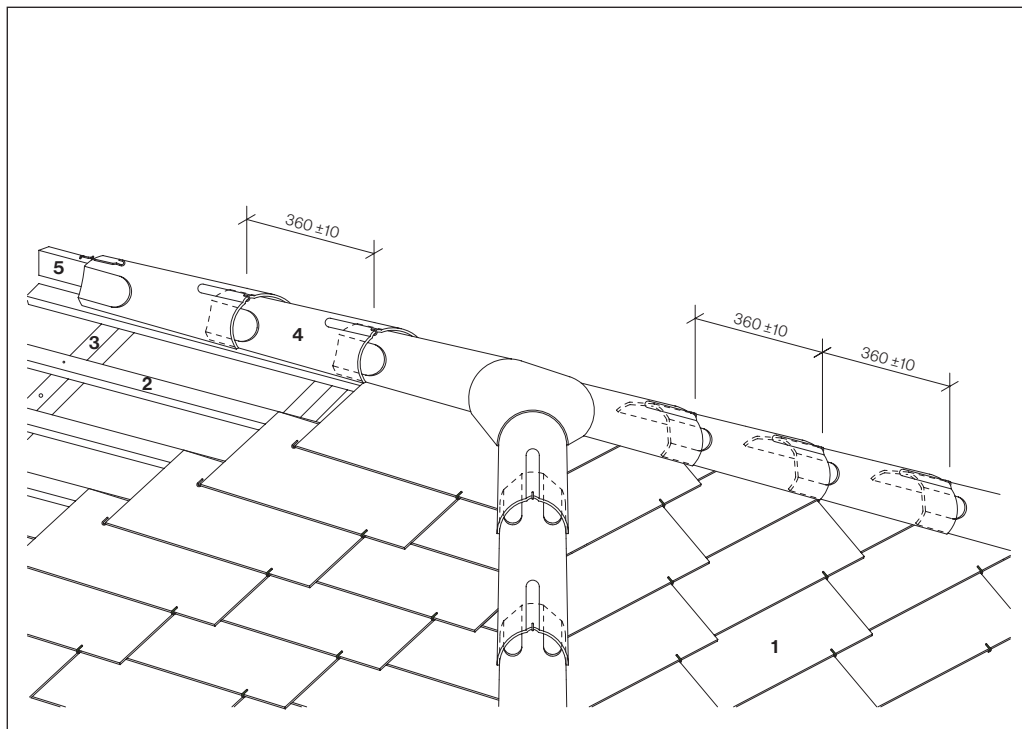


Le faitage avec les faitières demi-rondes n'est pas indiqué pour les régions à fort enneigement. De manière générale, les faitières demi-rondes ne doivent être utilisées qu'avec une sous-couverture.

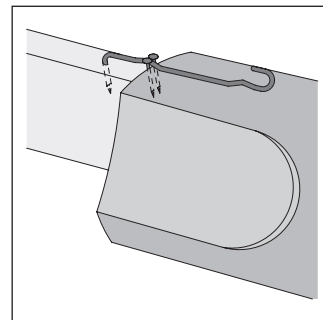
Section d'aération 55 cm²/m

- 1 Ardoises de toiture «Eternit»
- 2 Lattage
- 3 Contre-lattage
- 4 Faitière demi-ronde
- 5 Tasseau de faite

Altitude de référence max. ≤ 900 m

Faîtage avec faitières demi-rondes ventilées

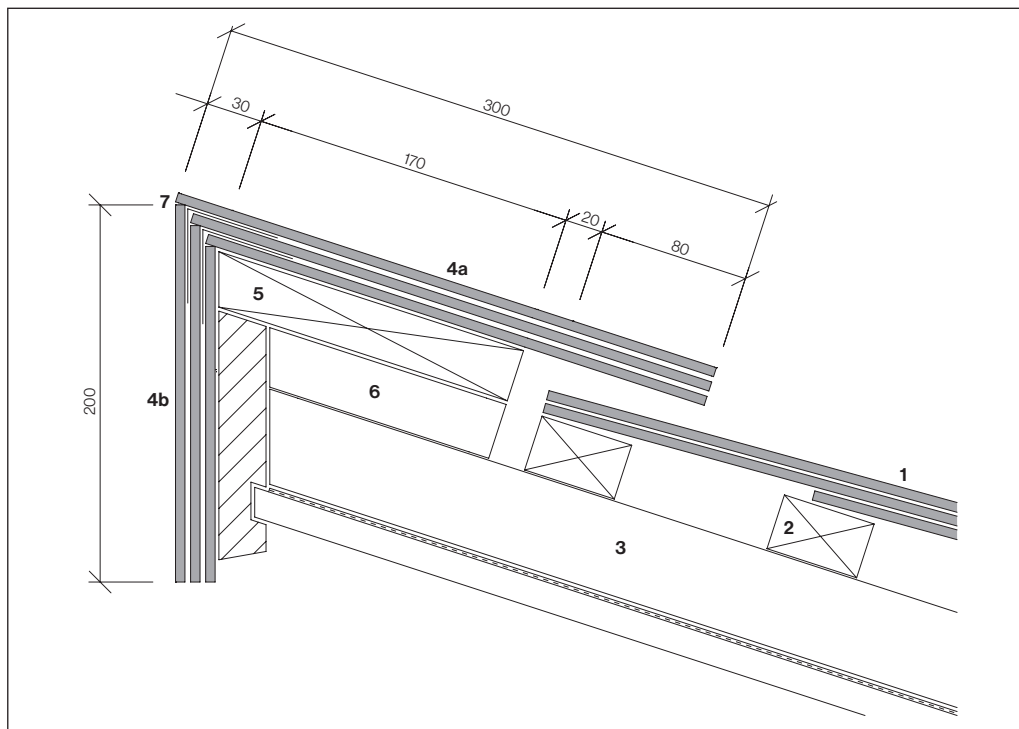
La pose des faitières demi-rondes est réalisée à l'encontre des vents dominants, altitude de référence max. ≤900 m

Fixation

La faitière demi-ronde est fixée par un crochet 4.0×125×29 mm. Celui-ci est assuré par deux clous Swisspearl 2.5×35 mm contre un déplacement latéral, ce qui augmente encore la résistance au soulèvement. Le tasseau de faite est à dimensionner de façon à ce que la faitière demi-ronde repose aussi bien sur les ardoises que sur le tasseau. Les faitières initiales et terminales sont à fixer avec les vis jointes.

- 1 Ardoises de toiture «Eternit»
- 2 Lattage
- 3 Contre-lattage
- 4 Faitière demi-ronde
- 5 Tasseau de faite

Toit à un pan avec faitage de bardeli

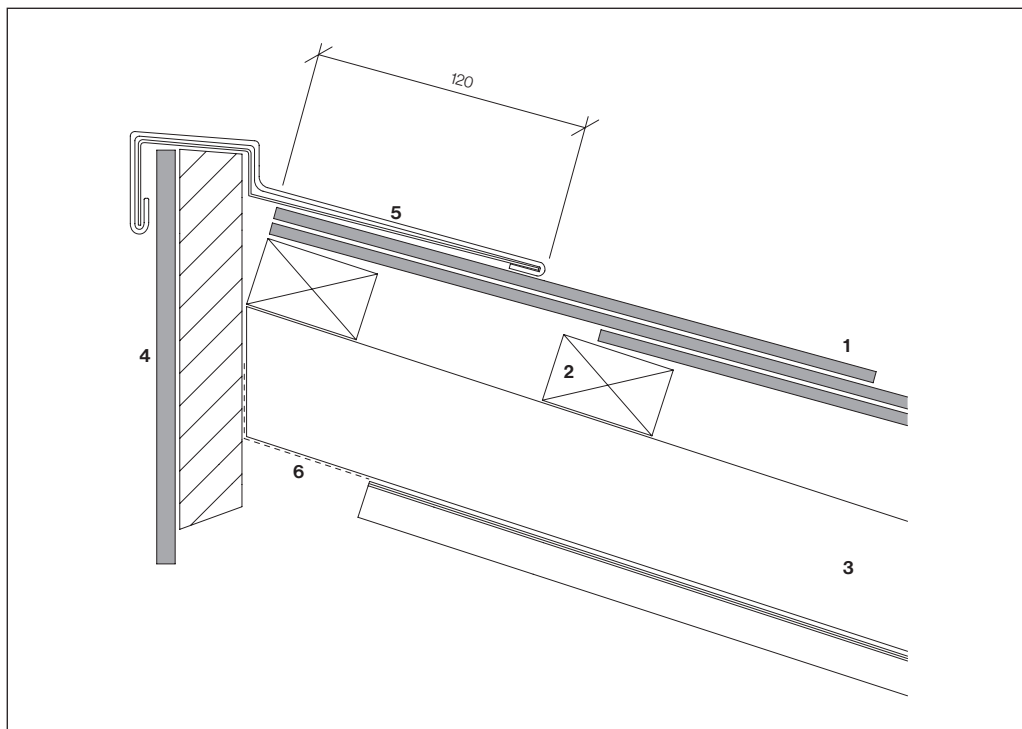


Conicité du bardeli

Angle d'ouverture arêtier/faitage	Conicité
standard jusqu'à 90°	20 mm
90-70°	30 mm
<70°	40 mm

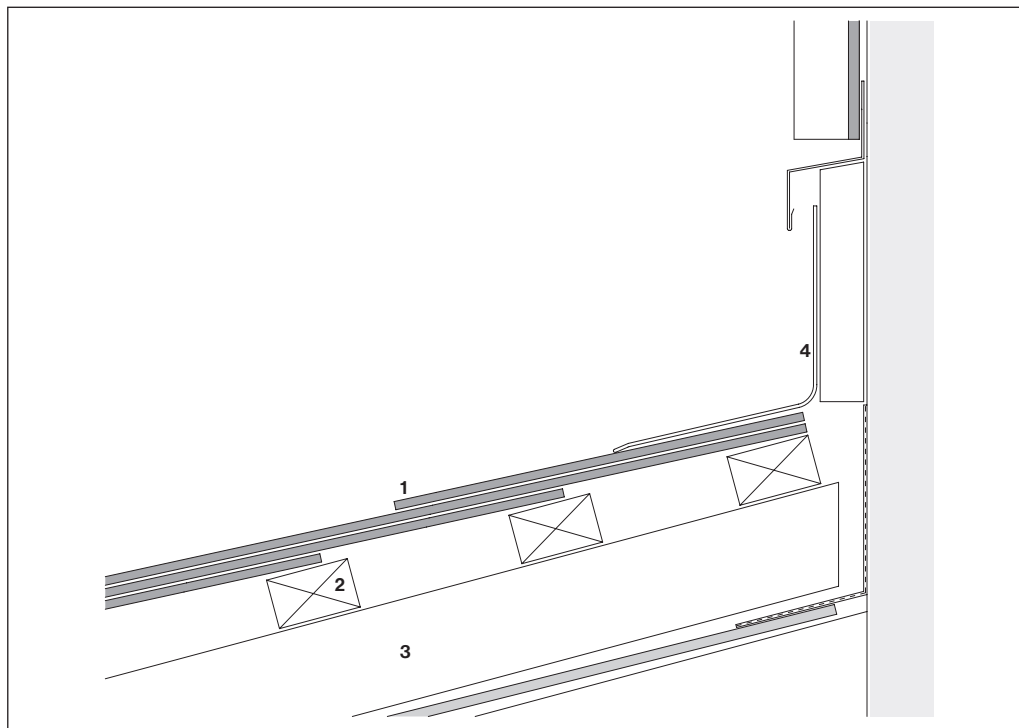
Indiquer la conicité lors de la commande!

- 1 Ardoises de toiture «Eternit»
- 2 Lattage
- 3 Contre-lattage
- 4a Bardeli 300/270×400 mm
- 4b Bardeli 200/170×400 mm
- 5 Planche pour bardeli 30 mm
- 6 Lattes pour aération (épaisseur de latte + 6 mm)
- 7 Noquet

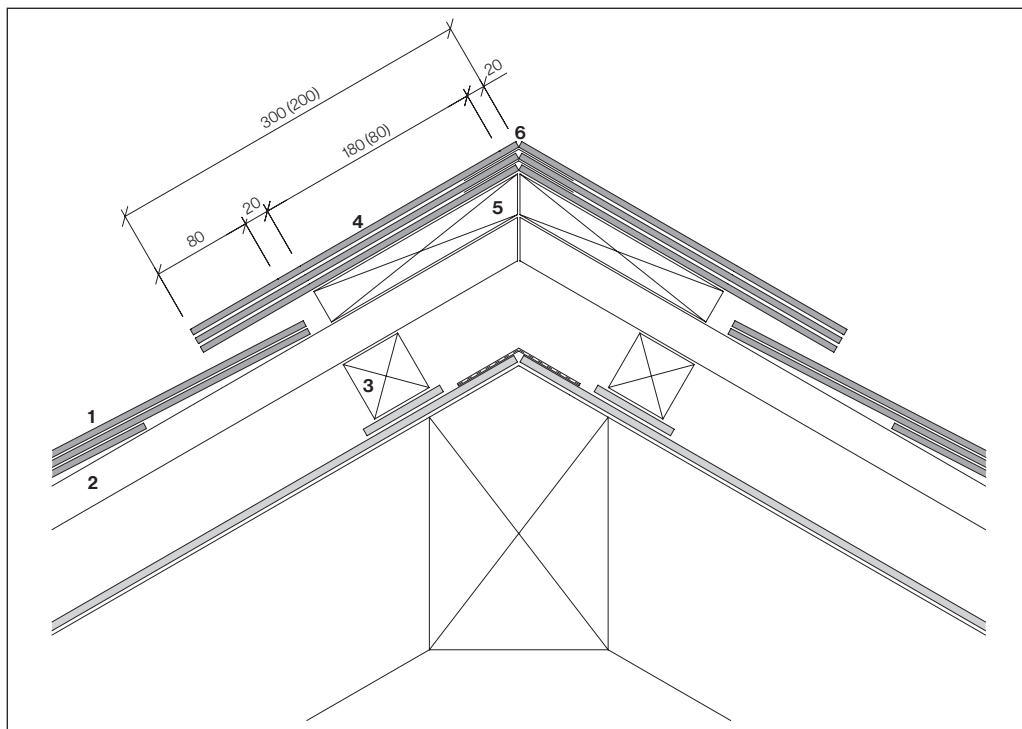
Toit à un pan avec faitage en tôle

- 1 Ardoises de toiture «Eternit»
- 2 Lattage
- 3 Contre-lattage
- 4 Revêtement avec Largo ou Plancolor
- 5 Tôle
- 6 Profilé d'aération

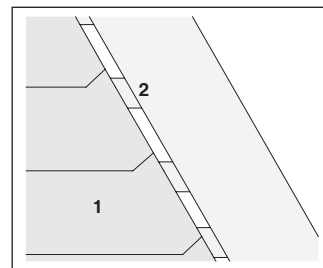
Raccord supérieur avec tablette en ferblanterie



- 1 Ardoises de toiture «Eternit»
- 2 Lattage
- 3 Contre-lattage
- 4 Tablette métallique

Arêtier avec bardeli pour altitude de référence ≤ 1200 m

Garantir la sortie d'air; section requise: 50% min. de la lame d'air

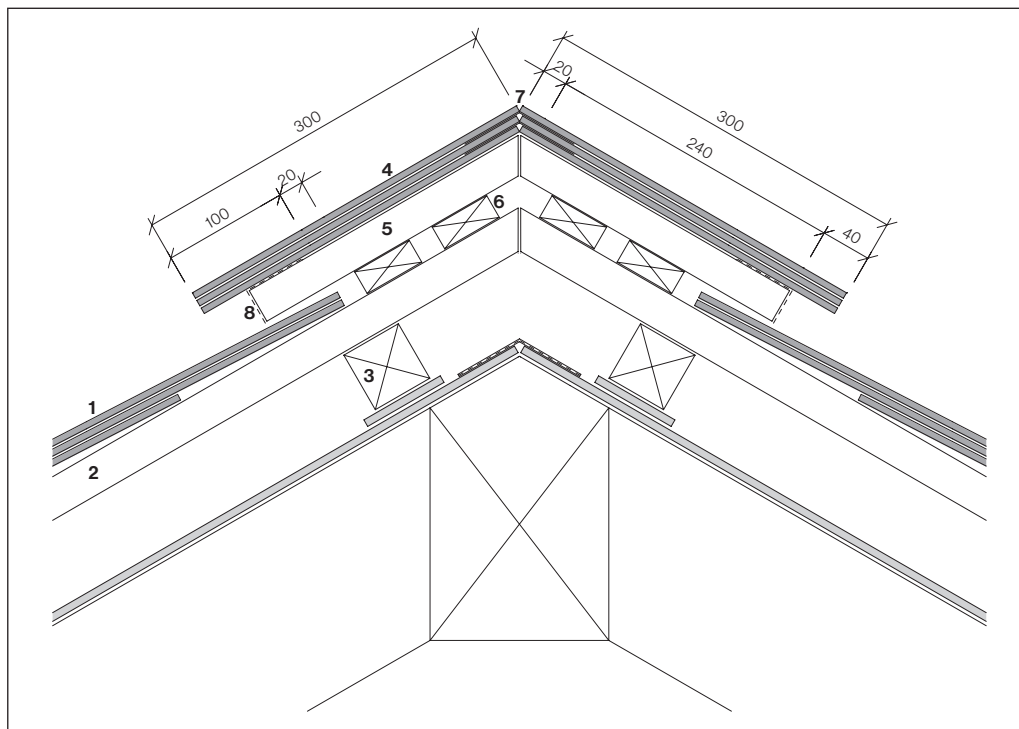
Rogner l'angle de l'ardoise**Conicité du bardeli**

Angle d'ouverture arêtier/faitage	Conicité
standard jusqu'à 90°	20 mm
90-70°	30 mm
<70°	40 mm

Indiquer la conicité lors de la commande!

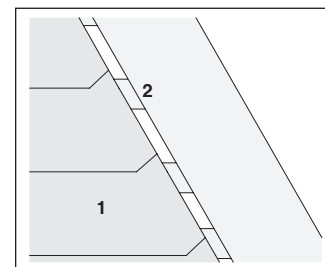
- 1 Ardoises de toiture «Eternit»
- 2 Lattage
- 3 Contre-lattage
- 4 Bardeli 300/280×400 mm (200/180×400)
- 5 Planche pour bardeli 36 mm
- 6 Noquet

Arêtier avec bardeli pour régions à fort enneigement, altitude de référence >1200 m



Garantir la sortie d'air; section requise: 50% min. de la lame d'air

Rogner l'angle de l'ardoise

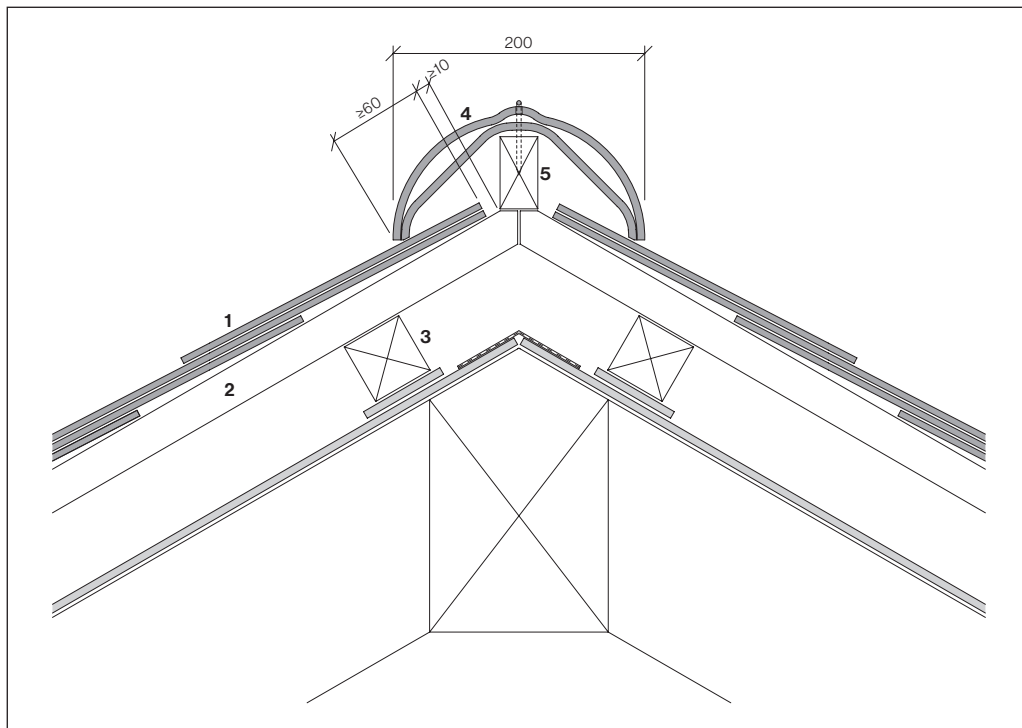
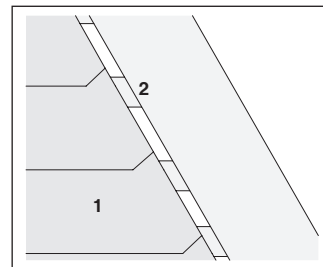


Conicité du bardeli

Angle d'ouverture arêtier/faîtage	Conicité
standard jusqu'à 90°	20 mm
90-70°	30 mm
<70°	40 mm

Indiquer la conicité lors de la commande!

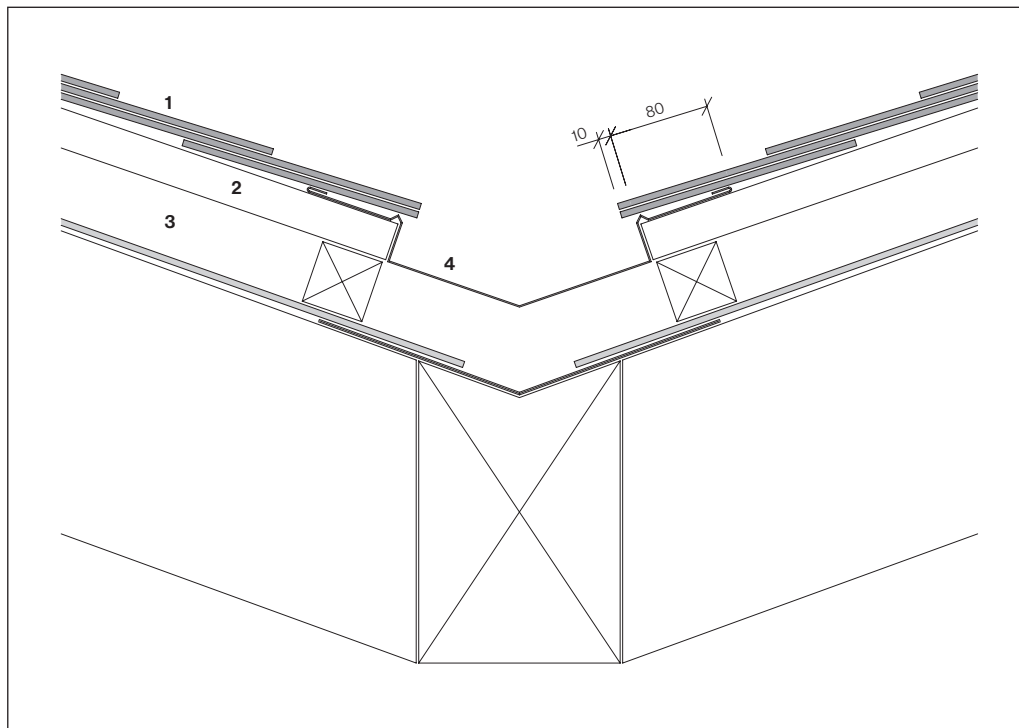
- 1 Ardoises de toiture «Eternit»
- 2 Lattage
- 3 Contre-lattage
- 4 Bardeli 300/280×400 mm
- 5 Lattage pour bardeli 30×70 mm, tous les 17 cm
- 6 Lattes pour aération, épaisseur 30 mm
- 7 Noquet
- 8 Profilé d'aération

Arêtier avec faitières demi-rondes ventilées, altitude de référence max. ≤ 900 m**Rogner l'angle de l'ardoise**

L'arêtier avec les faitières demi-rondes n'est pas indiqué pour les régions à fort enneigement. De manière générale, les faitières demi-rondes ne doivent être utilisées qu'avec une sous-couverture.

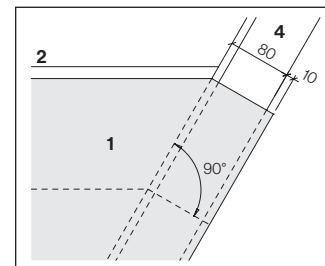
- 1 Ardoises de toiture «Eternit»
- 2 Lattage
- 3 Contre-lattage
- 4 Faitière demi-ronde
- 5 Tasseau de faite

Noue



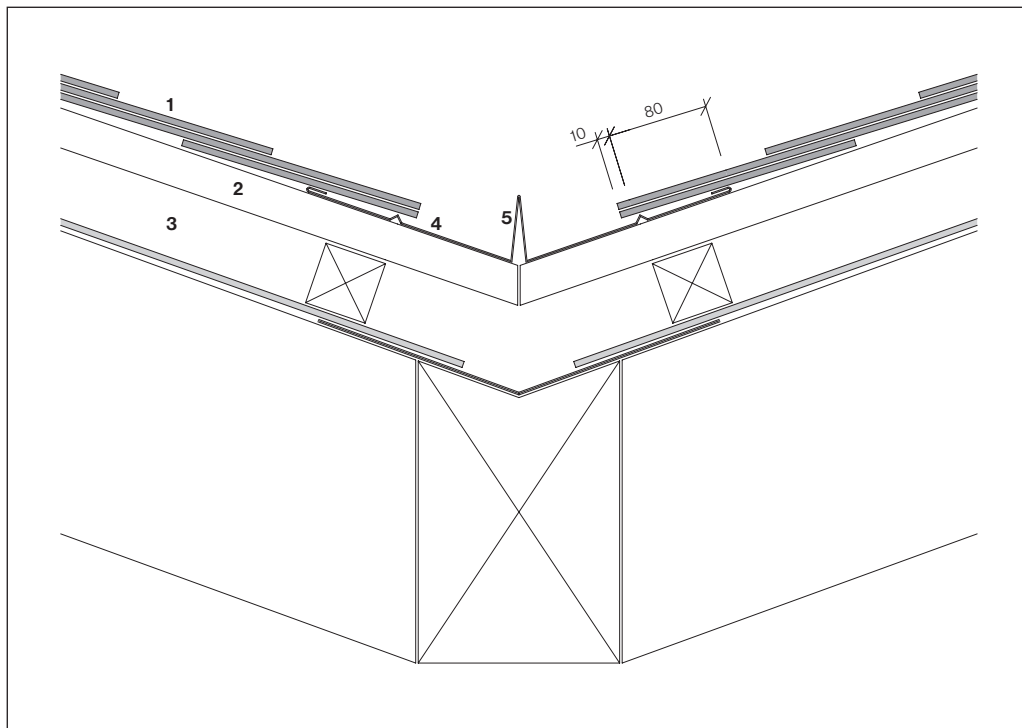
La noue métallique doit être recouverte de 80-100 mm par les ardoises

Rogner l'angle de l'ardoise

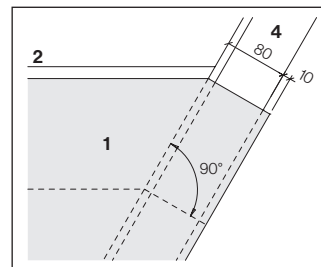


- Epauler le coin supérieur de l'ardoise à l'angle de 90° par rapport à la noue, jusqu'au pli
- L'ardoise recouvre la noue métallique de 80-100 mm
- Noue métallique encastrée avec plis et nervures d'appui

- 1 Ardoises de toiture «Eternit»
- 2 Lattage
- 3 Contre-lattage
- 4 Noue métallique encastrée avec plis et nervures d'appui

Noue

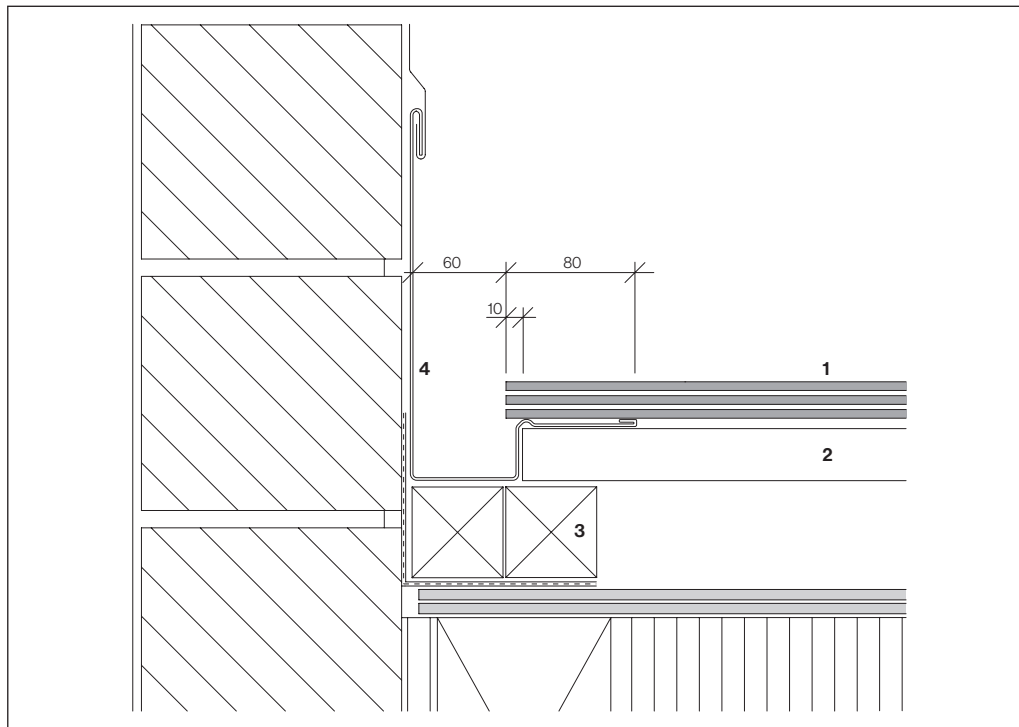
La noue métallique doit être recouverte de 80-100 mm par les ardoises

Rogner l'angle de l'ardoise

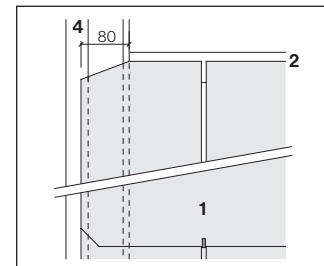
- Epauler le coin supérieur de l'ardoise à l'angle de 90° par rapport à la noue, jusqu'au pli
- L'ardoise recouvre la noue métallique de 80-100 mm
- Noue métallique encastrée avec plis et nervures d'appui

- 1 Ardoises de toiture «Eternit»
- 2 Lattage
- 3 Contre-lattage
- 4 Noue métallique encastrée avec plis et nervures d'appui
- 5 Pli vertical

Raccord au mur latéral avec couloir encastré

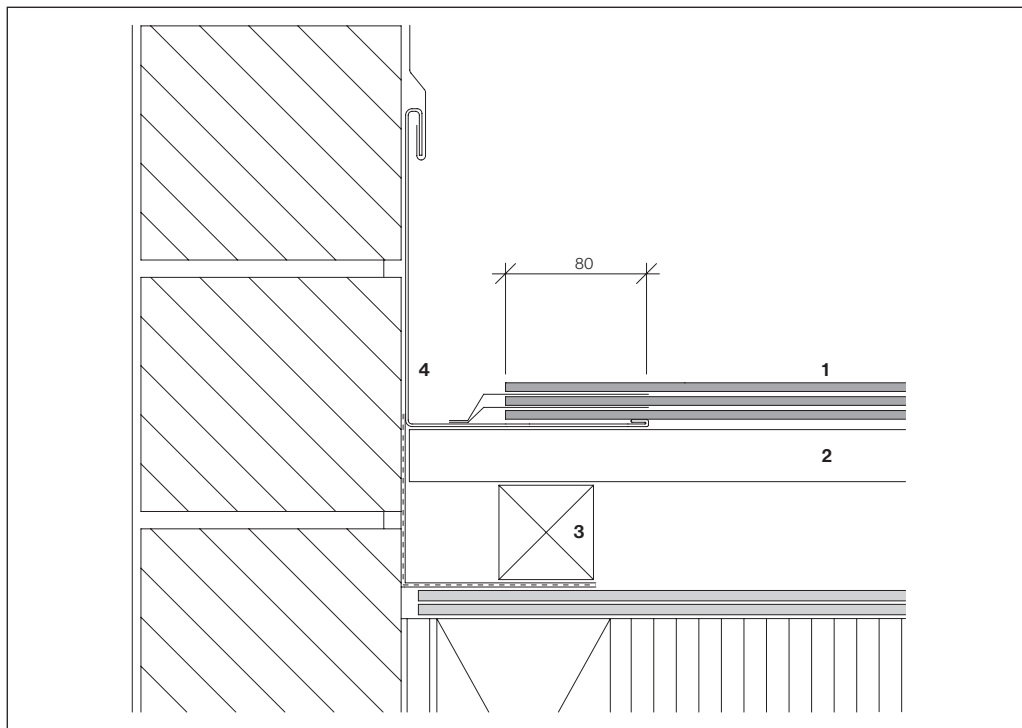
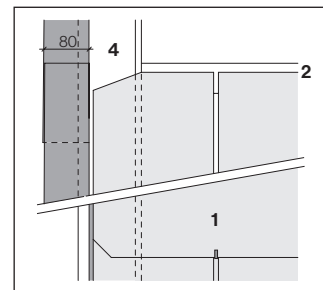


Rogner les angles de l'ardoise



- Epauler le coin supérieur jusqu'au pli du couloir
- Rogner le coin inférieur
- Encaissement 60 mm × épaisseur de la latte
- L'aile latérale d'appui du couloir comporte 80 mm
- Les ardoises forment une saillie d'environ 10 mm sur le couloir
- Largeur minimale de l'ardoise: 100 mm

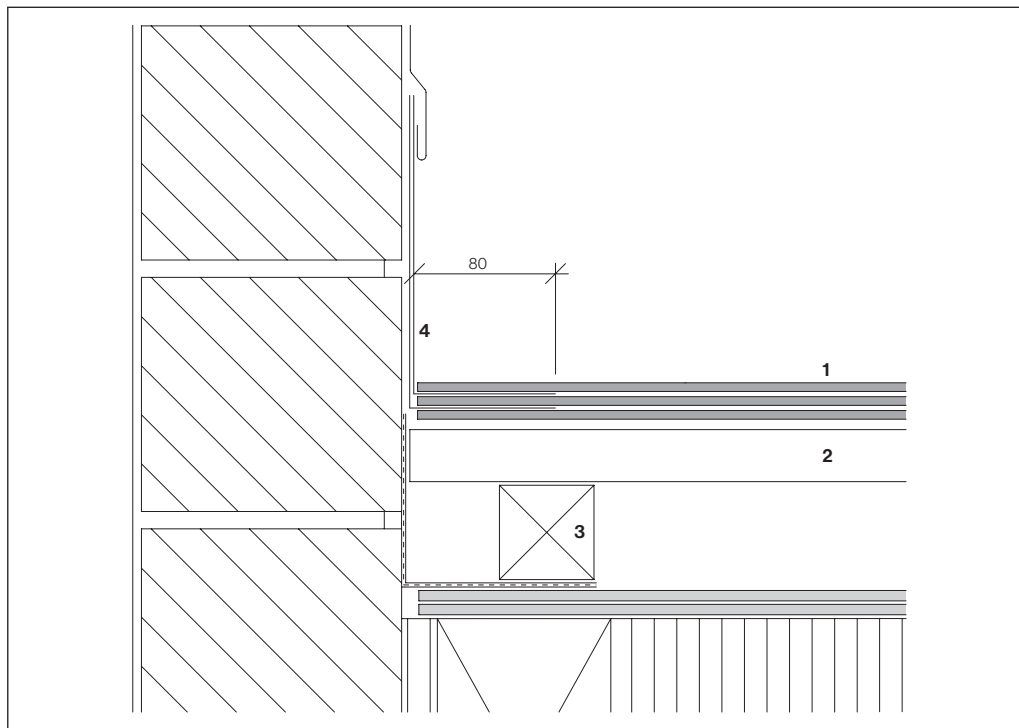
- 1 Ardoises de toiture «Eternit»
- 2 Lattage
- 3 Contre-lattage
- 4 Couloir métallique encastré

Raccord au mur latéral avec couloir et abergements**Rogner les angles de l'ardoise**

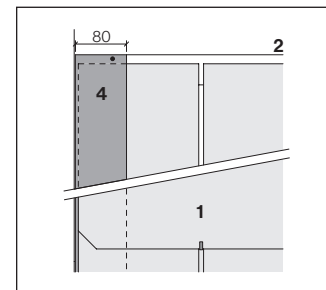
- Epauler le coin supérieur jusqu'au pli du couloir
- Rogner le coin inférieur
- Largeur utile de l'abergement: 80 mm
- Longueur de l'abergement: pour pose double = pureau + 60 mm min. pour pose simple = hauteur de l'ardoise
- Largeur minimale de l'ardoise: 100 mm

- 1 Ardoises de toiture «Eternit»
- 2 Lattage
- 3 Contre-lattage
- 4 Couloir métallique avec abergements

Raccord au mur latéral avec noquets



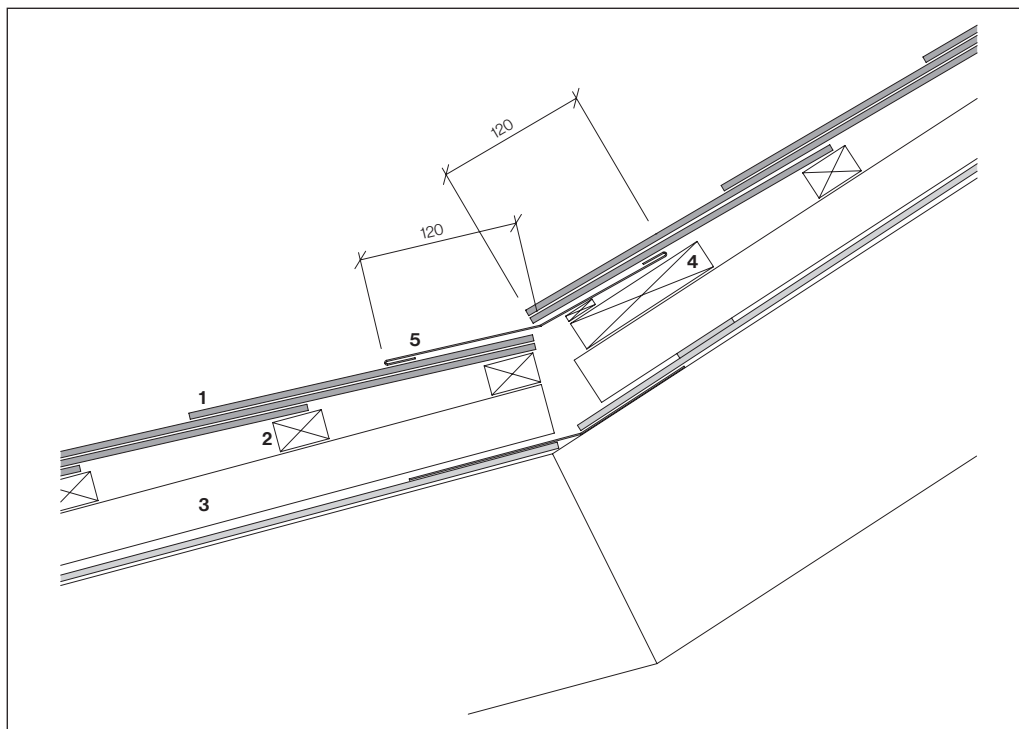
Rogner les angles de l'ardoise



- Noquet 80×200 mm
- Longueur du noquet =
pureau + recouvrement 60 mm
- Noquet posé à fleur de l'arête
supérieure de la latte et fixé par
1 Clou Swisspearl
- Largeur minimale de l'ardoise:
100 mm

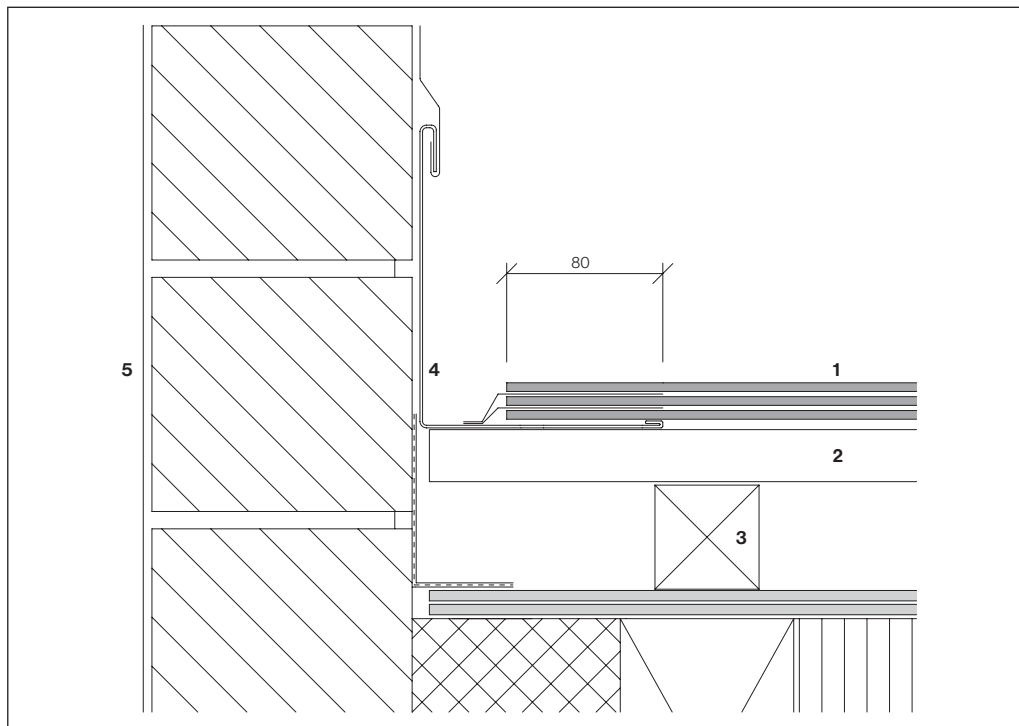
- 1 Ardoises de toiture «Eternit»
- 2 Lattage
- 3 Contre-lattage
- 4 Noquet

Brisure

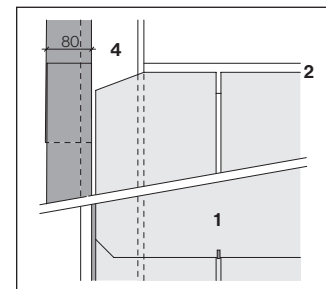


- 1 Ardoises de toiture «Eternit»
- 2 Lattage
- 3 Contre-lattage
- 4 Chanlatte
- 5 Tablette métallique

Raccord à la cheminée avec couloir et abergements



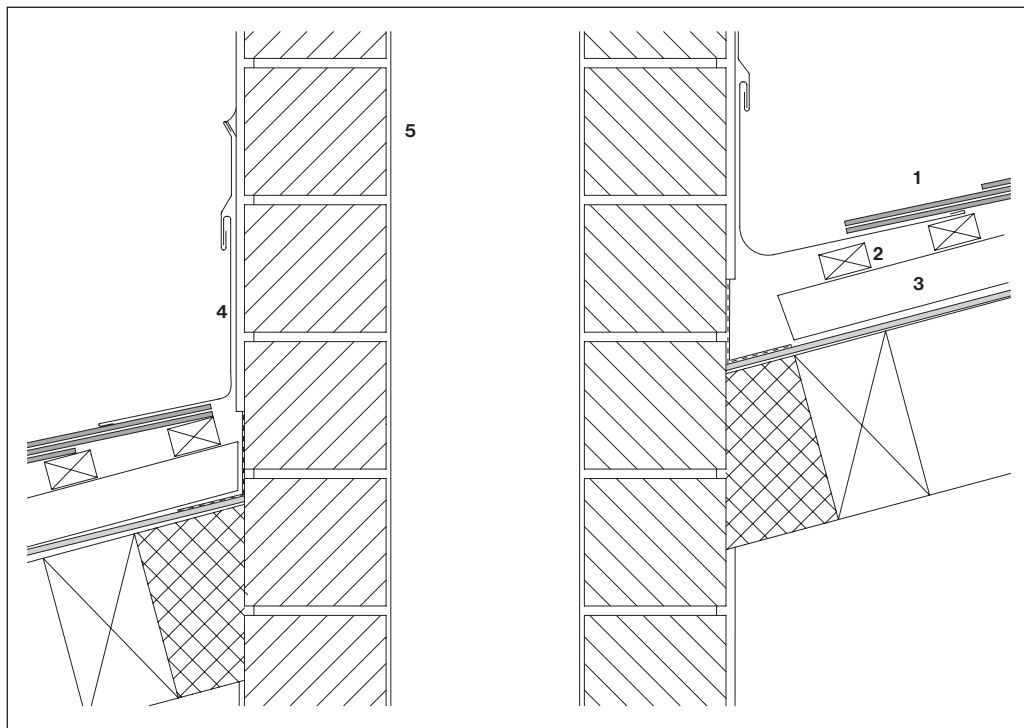
Rogner les angles de l'ardoise



- Epauler le coin supérieur jusqu'au pli du couloir
- Rogner le coin inférieur
- Largeur utile de l'abergement: 80 mm
- Longueur de l'abergement: pour pose double = pureau + 60 mm min. pour pose simple = hauteur de l'ardoise
- Largeur minimale de l'ardoise: 100 mm

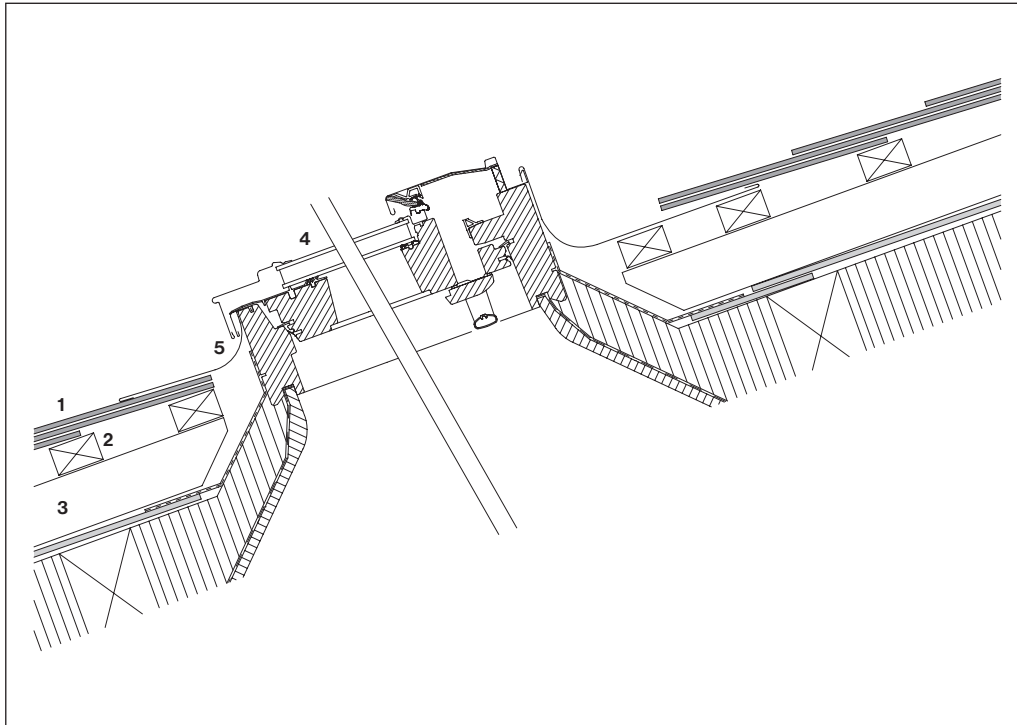
- 1 Ardoises de toiture «Eternit»
- 2 Lattage
- 3 Contre-lattage
- 4 Garniture en ferblanterie
- 5 Cheminée

Raccord à la cheminée, coupe

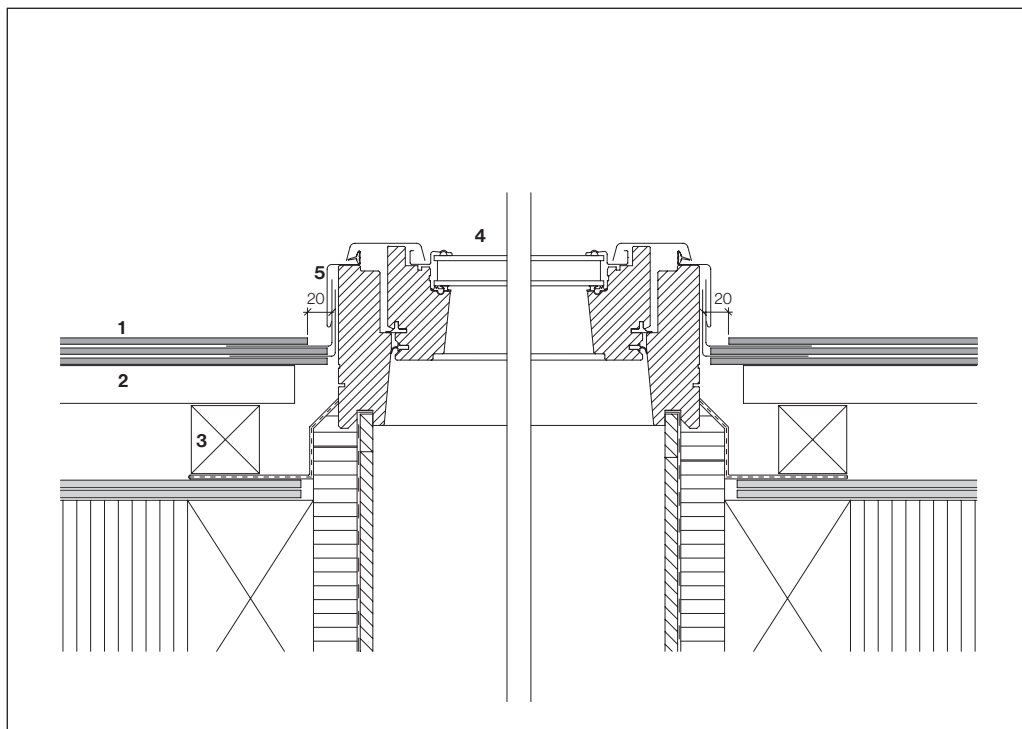
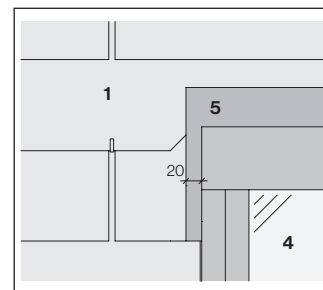


- 1 Ardoises de toiture «Eternit»
- 2 Lattage
- 3 Contre-lattage
- 4 Garniture en ferblanterie
- 5 Cheminée

Fenêtre de toiture, coupe



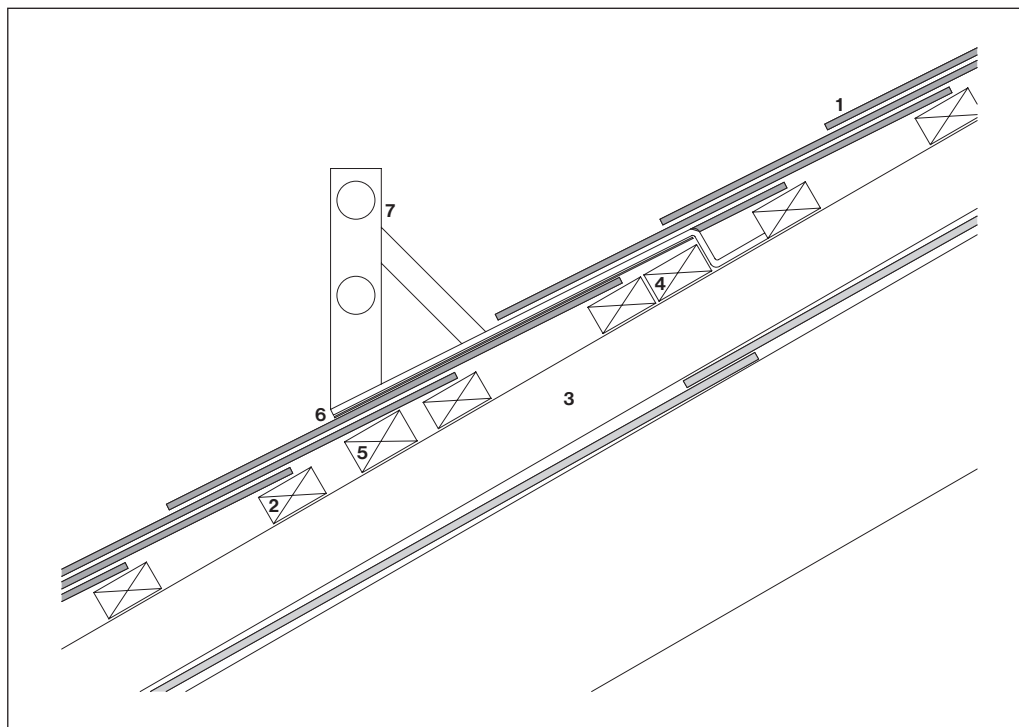
- 1 Ardoises de toiture «Eternit»
- 2 Lattage
- 3 Contre-lattage
- 4 Fenêtre de toiture
- 5 Garniture en ferblanterie

Fenêtre de toiture, coupe**Découpe d'écoulement**

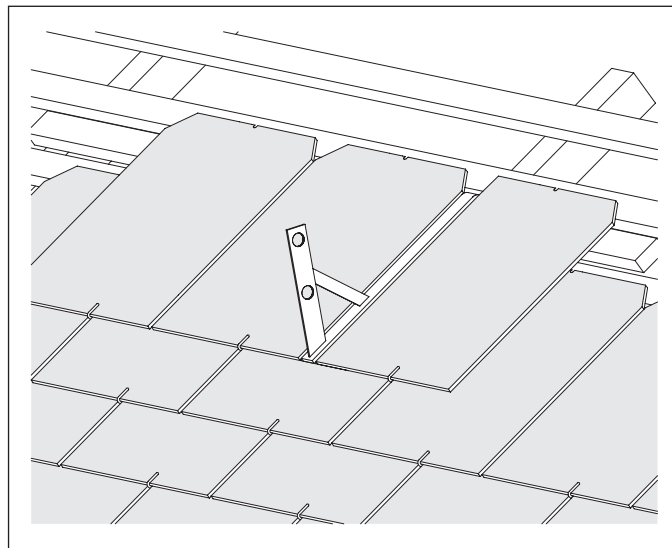
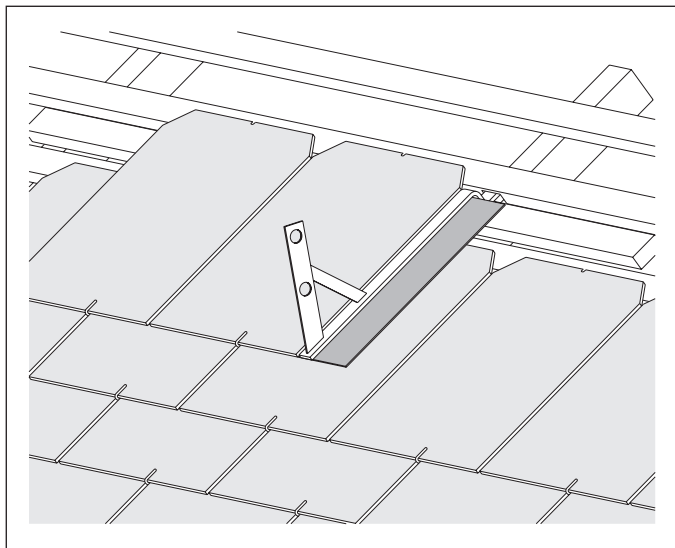
Afin de ne pas entraver le bon écoulement de l'eau au-dessus de la fenêtre, les ardoises de raccord du haut doivent présenter un retrait latéral de 20 mm (largeur minimale de l'ardoise: 100 mm).

- 1 Ardoises de toiture «Eternit»
- 2 Lattage
- 3 Contre-lattage
- 4 Fenêtre de toiture
- 5 Garniture en ferblanterie

Crochet pare-neige, exécution légère

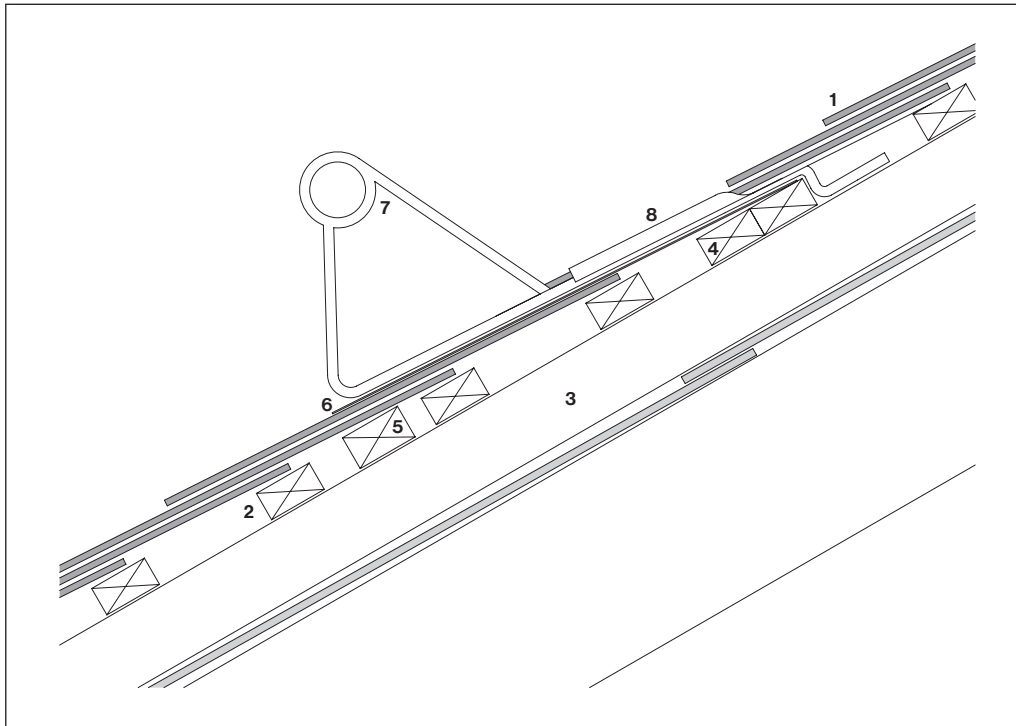


- 1 Ardoises de toiture «Eternit»
- 2 Lattage
- 3 Contre-lattage
- 4 Latte de renfort (traction)
- 5 Latte de renfort (pression)
- 6 Tôle inférieure
- 7 Crochet pare-neige

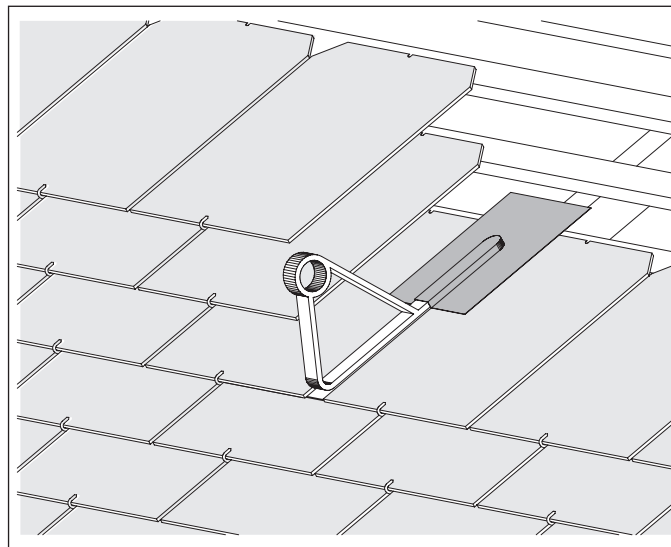
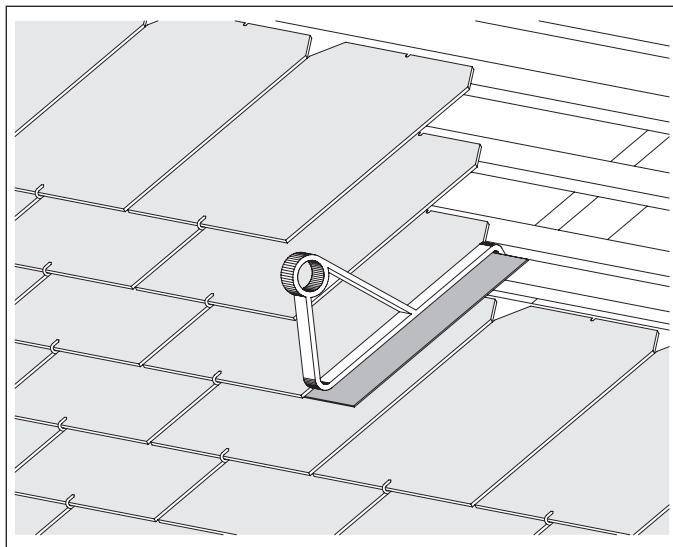
Pose du crochet pare-neige, exécution légère

- Tôle inférieure, largeur 20 cm, sous toute la longueur du crochet
- Crochet placé à l'aplomb du chevron (contre-latte)
- Latte de renfort sous le pied du crochet

Crochet pare-neige, exécution renforcée

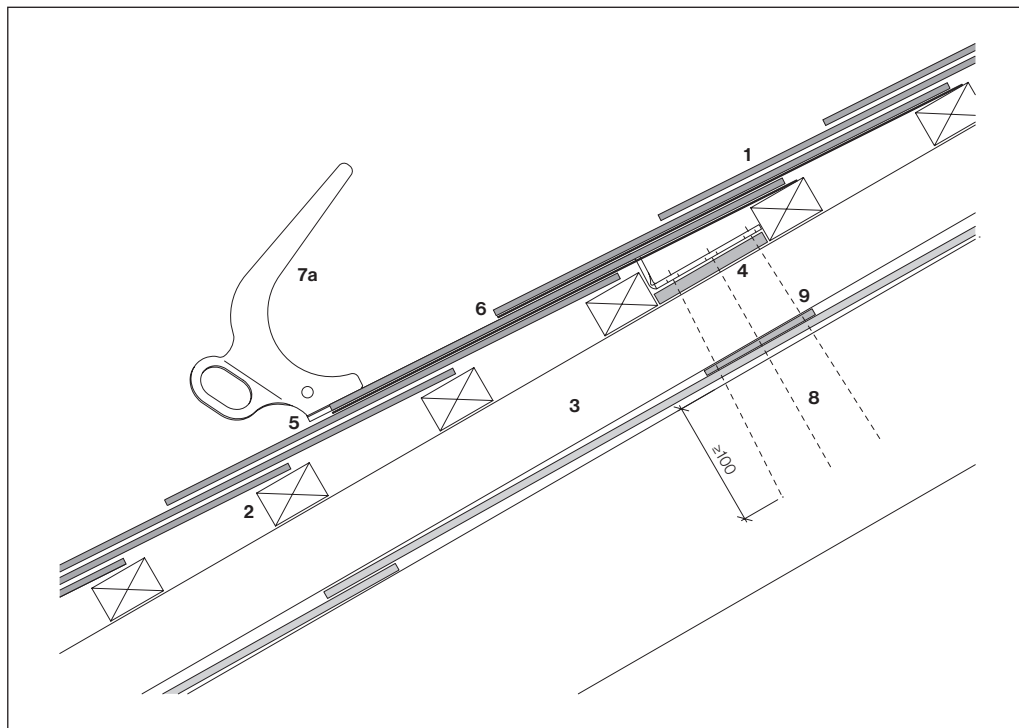


- 1 Ardoises de toiture «Eternit»
- 2 Lattage
- 3 Contre-lattage
- 4 Latte de renfort (traction)
- 5 Latte de renfort (pression)
- 6 Tôle inférieure
- 7 Crochet pare-neige
- 8 Tôle supérieure

Pose du crochet pare-neige, exécution renforcée

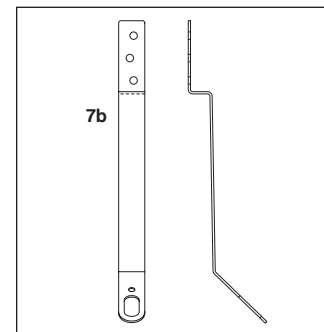
- Montage résistant à la traction (latte de renfort sous le pied du crochet)
- Tôle inférieure, largeur 20 cm, sous toute la longueur du crochet
- Tôle supérieure emboutie compensant la différence d'épaisseur entre crochet et ardoise
- Crochet placé à l'aplomb du chevron (contre-latte)

Crochet de sécurité SDH/DS



Le crochet de sécurité SDH/DS [7a] à œillet pour accrocher l'échelle de sécurité et l'équipement de protection individuelle contre les chutes.

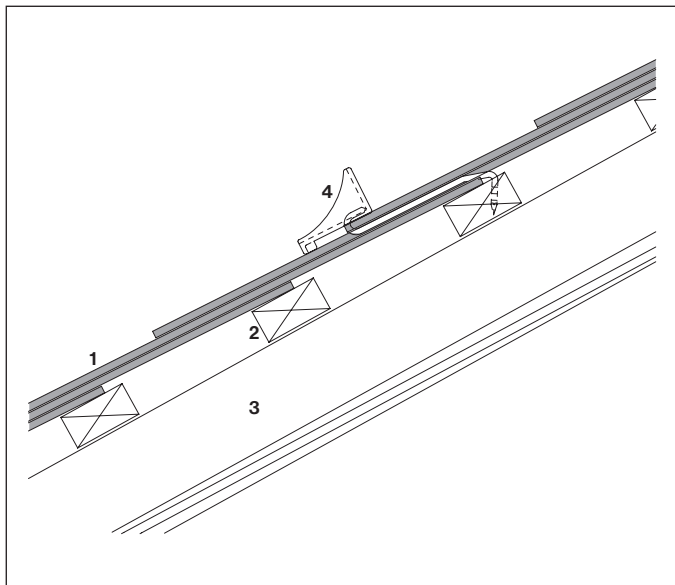
Crochet SDA/DS



Le crochet de sécurité SDA/DS [7b] à œillet pour accrocher l'équipement de protection individuelle contre les chutes.

Avec chaque crochets de sécurité un manuel de montage est fourni!

- 1 Ardoises de toiture «Eternit»
- 2 Lattage
- 3 Contre-lattage
- 4 Câle de soutien si lattage >24 mm
- 5 Tôle inférieur
- 6 Tôle supérieur
- 7a Crochet de sécurité SDH/DS
- 7b Crochet de sécurité SDA/DS
- 8 Vis à bois
- 9 Etanchéité clous

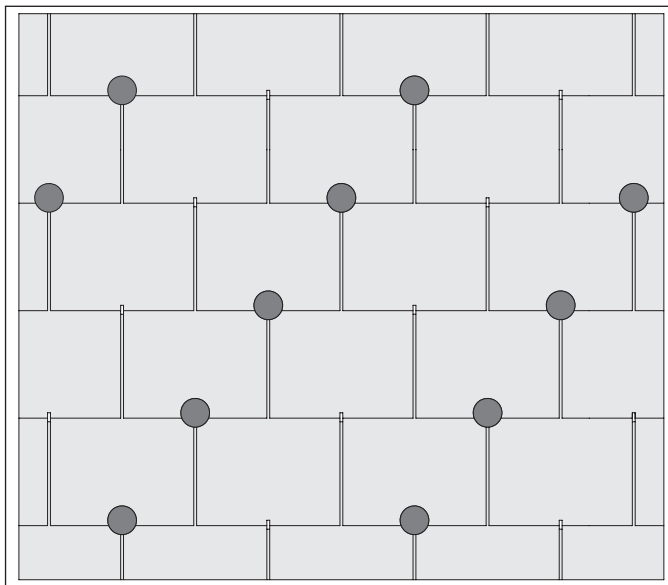
Stop-neige

Stop-neige en polyamide, teintes standard

Glissement de la neige

Le degré hygrométrique progressif du manteau neigeux dû à la chaleur, la pluie et l'eau de fonte entraîne sa perte d'adhérence. Les stop-neige alignés schématis-

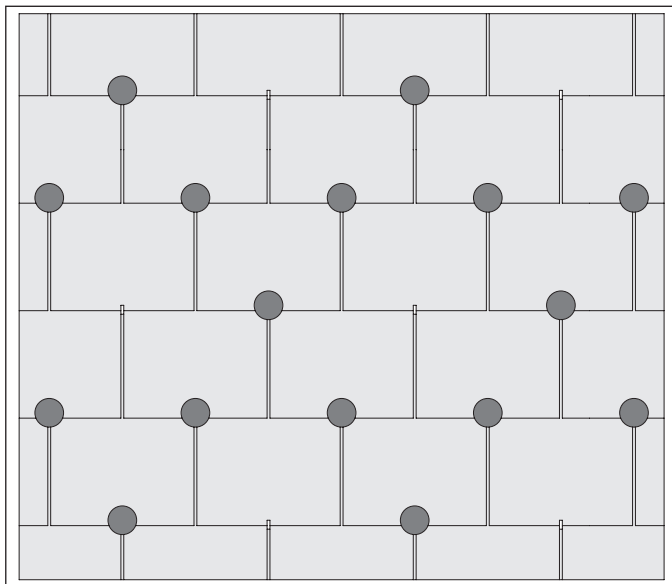
quement ne peuvent plus retenir efficacement la couche de neige ainsi déstabilisée. La pose d'un dispositif tubulaire supplémentaire (supports de tuyau et tuyaux) peut empêcher ce glissement.

Schéma de pose 400×720 mm

Altitude de référence jusqu'à 900 m, pente du toit jusqu'à 25°

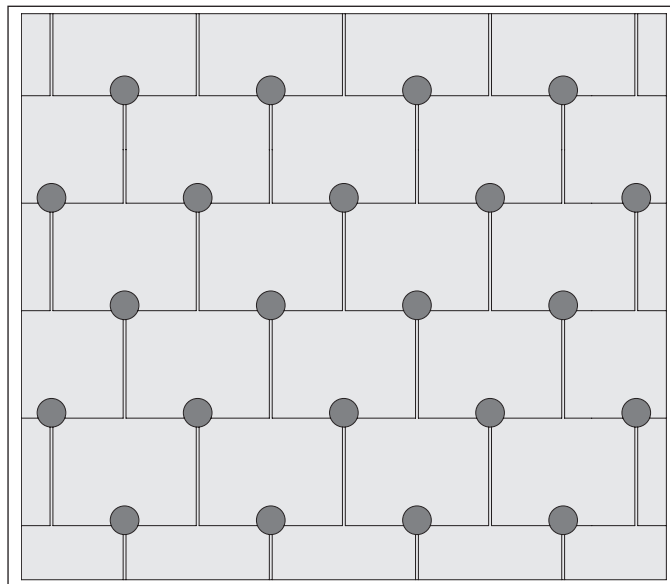
- 1 Ardoises de toiture «Eternit»
- 2 Lattage
- 3 Contre-lattage
- 4 Stop-neige

Schéma de pose 400×720 mm



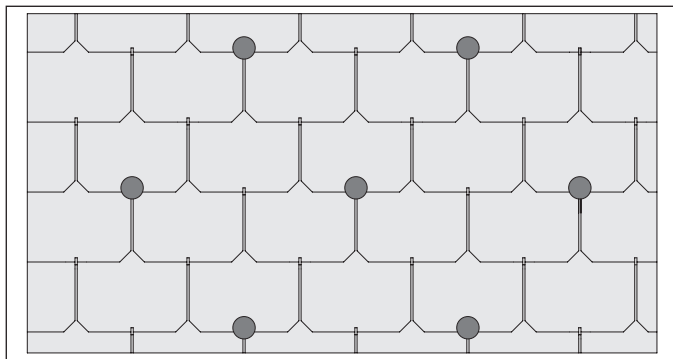
Altitude de référence jusqu'à 900 m, pente du toit 26-45° 6.0 pces/m²

Schéma de pose 400×720 mm

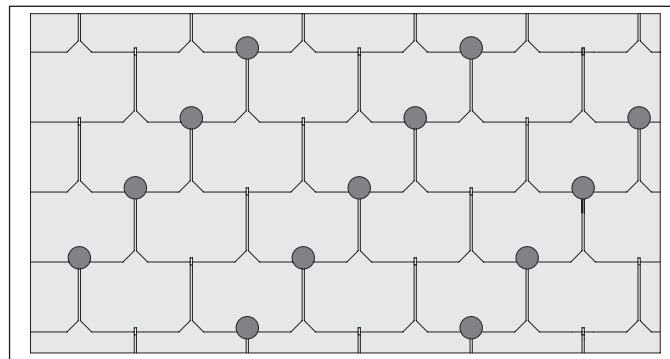


Altitude de référence 900-1400 m, pente du toit 18-35° 8.1 pces/m²

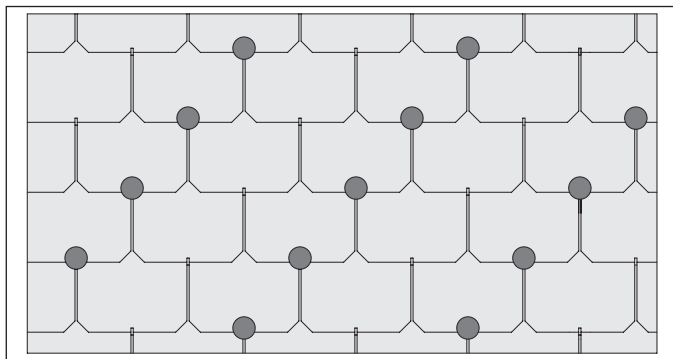
Pour une altitude de référence de 1200-1400 m et une pente du toit >35°, un dispositif de retenue avec barres à neige est nécessaire.

Schéma de pose 400×600 mm

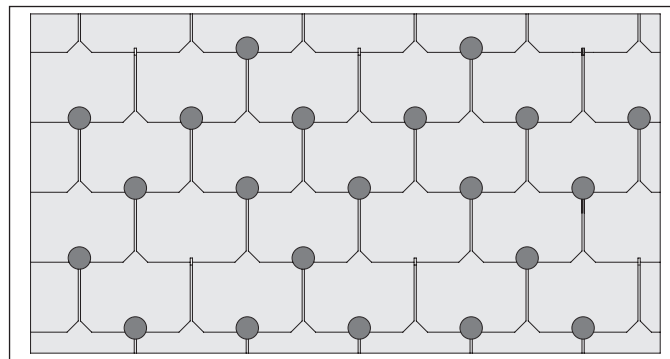
Altitude de référence jusqu'à 700 m, pente du toit jusqu'à 25° 2.6 pces/m²



Altitude de référence jusqu'à 700 m, pente du toit 26-45° 5.1 pces/m²

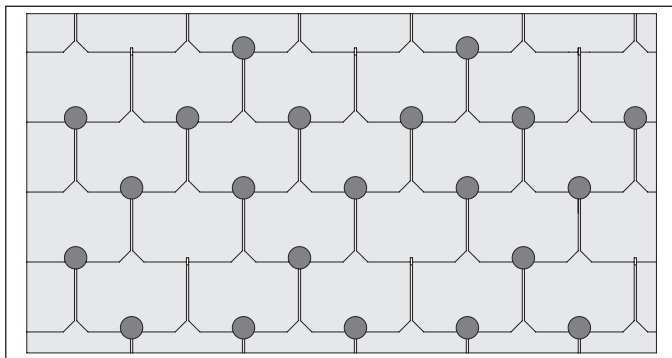


Altitude de référence 700-1100 m, pente du toit jusqu'à 25° 5.1 pces/m²

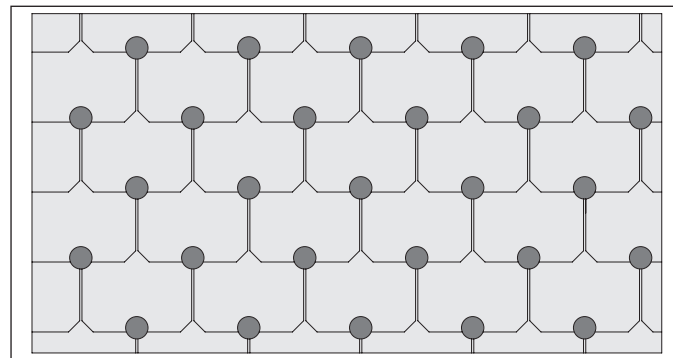


Altitude de référence 700-1100 m, pente du toit 26-45° 8.1 pces/m²

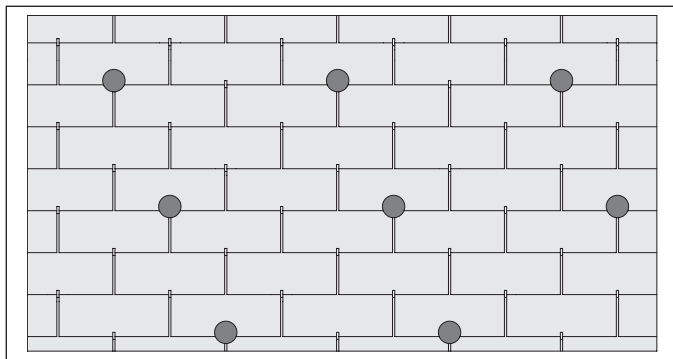
Schéma de pose 400×600 mm



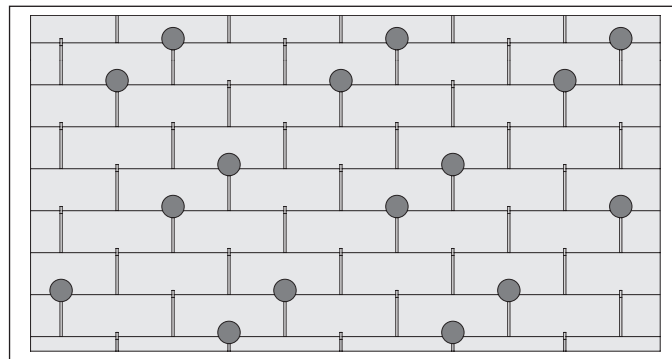
Altitude de référence 1100-1600 m, pente du toit à 25° 8.1 pces/m²



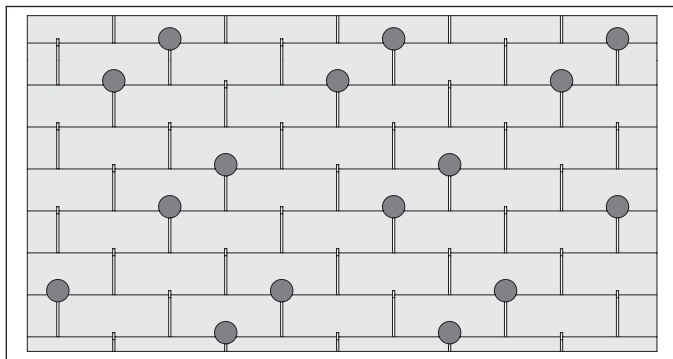
Altitude de référence 1100-1600 m, pente du toit 26-45° 10.2 pces/m²

Schéma de pose 400×400 mm

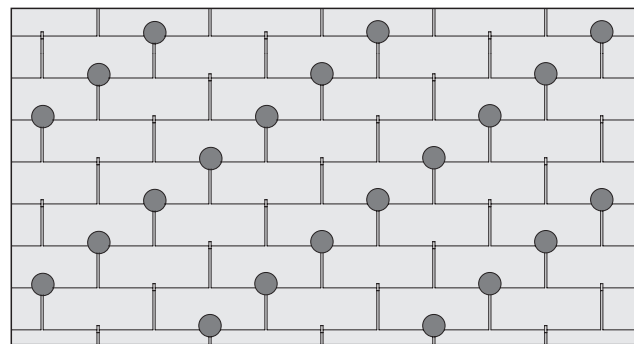
Altitude de référence jusqu'à 700 m, pente du toit jusqu'à 25° 2.9 pces/m²



Altitude de référence jusqu'à 700 m, pente du toit 26-45° 5.8 pces/m²

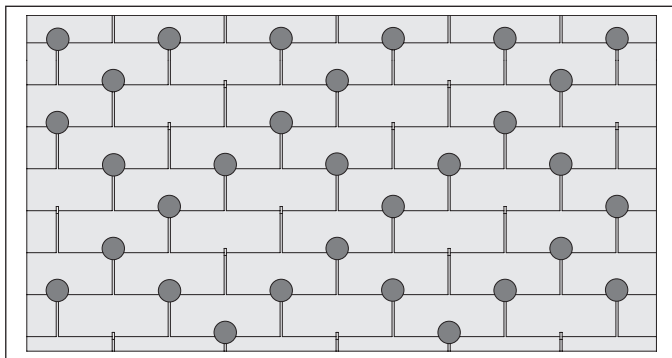


Altitude de référence 700-1100 m, pente du toit jusqu'à 25° 5.8 pces/m²

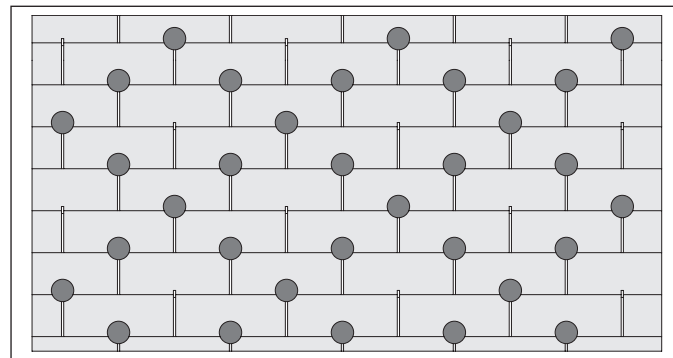


Altitude de référence 700-1100 m, pente du toit 26-45° 8.7 pces/m²

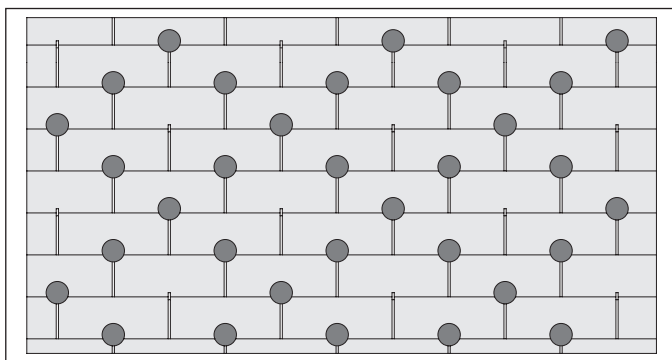
Schéma de pose 400×400 mm



Altitude de référence 1100-1600 m, pente du toit à 25° 11.6 pces/m²

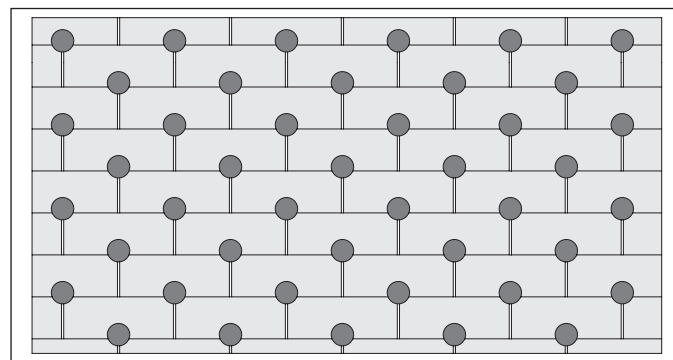


Altitude de référence 1100-1600 m, pente du toit 26-45° 13.1 pces/m²

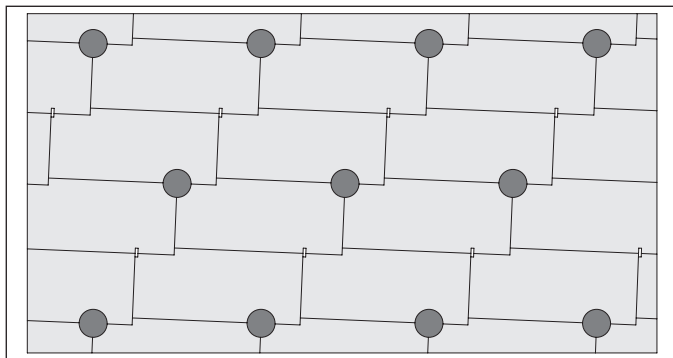


Altitude de référence >1600 m, pente du toit jusqu'à 25° 13.1 pces/m²

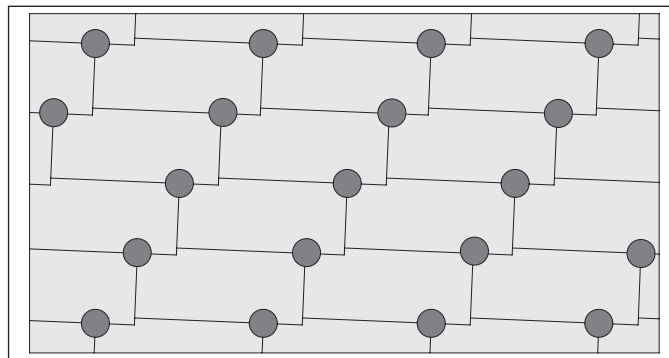
Pour 300×400 mm, utiliser les mêmes quantités que pour 400×400 mm.



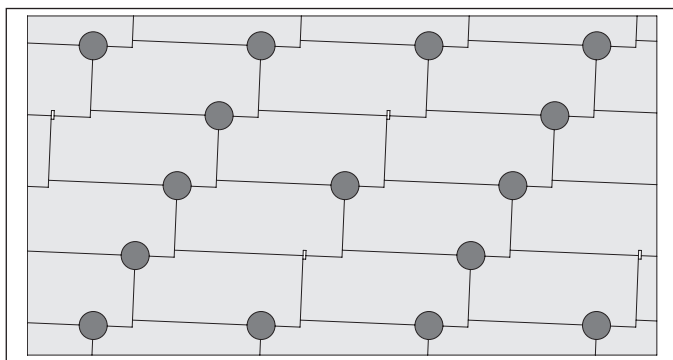
Altitude de référence >1600 m, pente du toit 26-45° 17.5 pces/m²

Schéma de pose 600×300 mm

Altitude de référence jusqu'à 700 m, pente du toit 30-45° 5.8 pces/m²

Schéma de pose 720×400 mm

Altitude de référence jusqu'à 900 m, pente du toit 30-45° 5.9 pces/m²



Altitude de référence 700-900 m, pente du toit 30-45° 7.7 pces/m²

Directives

Afin d'éviter toutes blessures et dégâts matériels, les mesures de prévention des accidents adéquates selon les sont à appliquer de manière impérative.

Risque de blessure lors du transport et pendant le montage

Lors du transport, de l'entreposage et des travaux de montage, toutes les mesures visant à éviter le risque de blessures et de dégâts matériels – également dommages consécutifs dus à un montage déficient – sont à prendre. Le port d'habits, de gants de travail ainsi que de souliers de sécurité appropriés est exigé. Le déplacement de plaques ligaturées en palettes ne doit se faire que si les plaques sont correctement fixées par des éléments de sécurité.

Façonnage

Les Ardoises de toiture «Eternit» sont adaptées sur le chantier à la configuration locale. Les découpes sont exécutées au

moyen de la cisaille à ardoises. Pour les plaques de bordure ou d'adaptation, il faut les percer préalablement et utiliser un outil adapté (cisaille à ardoises, perceuse ou cisaille manuelle avec poinçon). Les ardoises d'adaptation doivent présenter une largeur de 100 mm min.

Risque de glissement

Un risque de glissement sur les plaques de toiture existe en présence d'humidité. C'est pourquoi, il est dans tous les cas indispensable de prendre toutes les mesures de sécurité visant à empêcher le risque de blessures et dommages matériels conséquents dus au glissement, à la chute de personnes, respectivement de matériaux.

Utilisation d'accessoires

L'utilisation et le montage corrects des accessoires proposés par Swisspearl Schweiz AG garantit une capacité de fonctionnement irréprochable.

Protection des piles de plaques

Les matériaux de protection (bâches) sont à mettre en place de façon à garantir l'aération des piles.

Déneigement

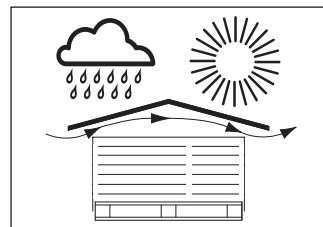
Lorsque la charge de neige atteint ou dépasse le calcul prévu, le toit doit en être débarrassé. Il est préférable de l'effectuer section par section, en alternance sur les divers pans, par du personnel qualifié. Les directives de sécurité en vigueur doivent être appliquées.

Entreposage sur chantier

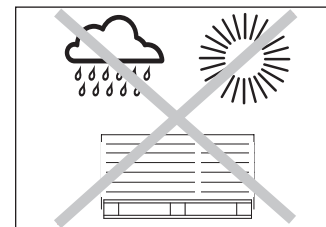
Lors du transport et de l'entreposage (stockage intermédiaire sur chantier), les plaques de toiture sont à protéger des endommagements, du soleil, de l'humidité et des souillures. Le cartonage

(emballage de livraison départ usine) est un auxiliaire de transport lié au processus de fabrication qui ne constitue pas une protection contre les intempéries. Afin de garantir un dessèchement régulier des Ardoises de toiture «Eternit» sur palettes, celles-ci doivent être protégées par une pellicule plastique. Ne pas déchirer la pellicule synthétique, mais l'abaisser en fonction de la quantité d'ardoises prélevées. Après le prélèvement, couvrir les ardoises restantes sur la palette au moyen d'une pellicule plastique ou analogue.

Consulter le service technique d'«Swisspearl Schweiz AG» dans tous les cas douteux.



Entreposage sur le chantier

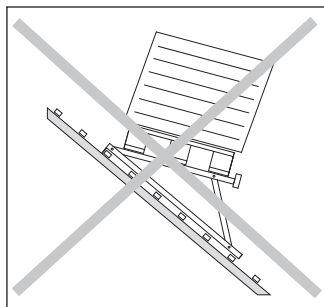
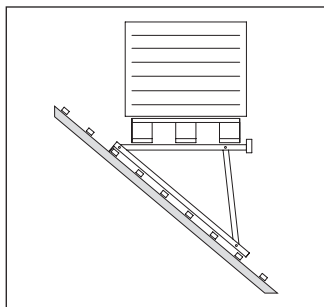


Entreposage au dépôt

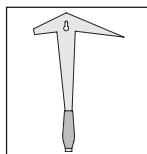
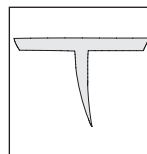
Durant tout l'entreposage, veiller à ce que les ardoises restent protégées par le film plastique. Cette pellicule ne doit être enlevée qu'au gré des prélèvements d'ardoises empilées.

Entreposage sur le toit

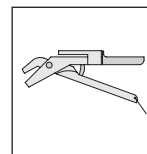
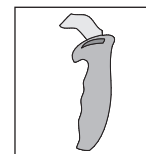
Lors de la répartition des palettes d'Ardoises de toiture «Eternit» sur le toit, il doit être tenu compte de la capacité portante de l'infrastructure et de l'entreposage horizontal afin d'éviter tout glissement des palettes.



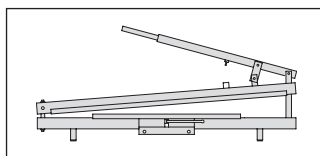
Entreposage sur le toit

OutillageMarteau
d'ardoisier

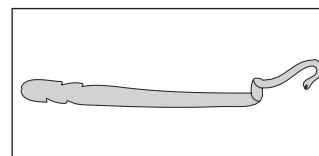
Enclume

Cisaille +
poinçon

Alène



Cisaille à ardoises type DS



Tire-clous

SWISSPEARL

swisspearl.com